

PL

## QUICK START GUIDE



**EVOLVEO**  
StrongPhone D2

## Szybkie uruchomienie

## 1 Odkręć śrubki

Odkręć śrubki pokrywki baterii w kierunku przeciwnym do ruchu wskazówek zegara



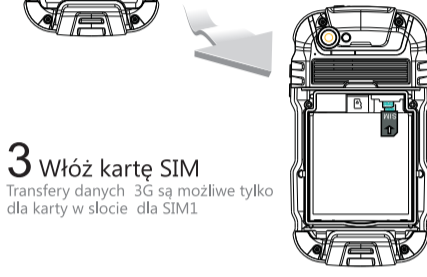
## 2 Otwórz pokrywę gniazda baterii

Odłóż pokrywę baterii



## 3 Włóż kartę SIM

Transfery danych 3G są możliwe tylko dla karty w slotcie dla SIM1



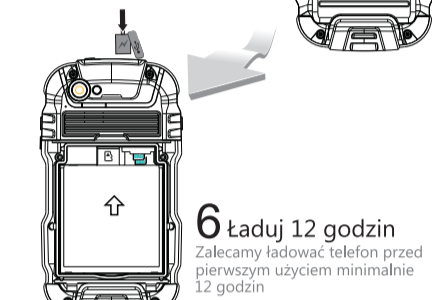
## 4 Włóż kartę microSD

Kontakty karty microSD powinny być skierwane do dołu



## 5 Włóż baterię

Załóż pokrywę gniazda baterii i przykręć śrubki



## 6 Ładuj 12 godzin

Zalecamy ładować telefon przed pierwszym użyciem minimalnie 12 godzin

## Telefon



Szanowni Państwo, dziękujemy za dokonanie zakupu telefonu marki EVOLVEO.

**Zalecenia dotyczące bezpiecznego użytkownika telefonu:**

- Telefon komórkowy EVOLVEO StrongPhone D2 uzyskał certyfikat IP67 potwierdzający to, że jest on bardziej wytrzymały niż inne modele dostępne na rynku, jednak nie jest niezniszczalny. Nawet ten certyfikat nie zapewnia pełnej wodoodporności.
- Jest bardzo ważne aby utrzymywać gniazdo słuchawkowe i slot microUSB czyste i prawidłowo uszczelnione tak samo jak to, aby śrubki na tylnej pokrywce były poprawnie umocowane.
- Ze względu na różne sposoby korzystania z telefonu przez użytkowników, jak na przykład poprawne uszczelnienie portu microUSB port lub gniazda słuchawkowego, nie ponosimy odpowiedzialności za jakiegokolwiek szkody powstałe w wyniku przedostania się cieczy.
- Wyświetlacz telefonu jest wykonany z utwardzonego szkła, które jednak może pęknąć po upadku na twardą powierzchnię, po silnym uderzeniu lub po wygięciu wyświetlacza. W przypadku uszkodzenia wyświetlacza nie wolno go samodzielnie naprawiać. Szkło pęknięte w skutek nieprawidłowego obchodzenia się z urządzeniem, nie podlega gwarancji.
- W przypadku jeśli telefon będzie miał kontakt z produktami powodującymi powstanie plam, takich jak atrament, lakiery, make-up itp, należy natychmiast odłączyć kable, wyłączyć telefon i wyczyścić go miękkim materiałem lekko wilgotnym. Nie wolno używać środków czyszczących takich jak aerozole, rozpuszczalniki, rozcieńczalce, amoniak itp.
- W przypadku jeśli telefon wpadnie do wody, nie wolno naciskać przycisków na klawiaturze, ale wytrzeć go natychmiast suchym i miękkim materiałem i zostawić go do wyschnięcia. Telefon EVOLVEO StrongPhone D2 jest

- zaprojektowany tak, aby wyschnąć przed ponownym uruchomieniem. Nie wolno go suszyć zewnętrznym źródłem ciepła jak na przykład suszarka do włosów, kuchenka mikrofalowa itp.
- W czasie wyciągania karty microSD z redukcją (karty SIM) zalecamy używać pensety, aby uniknąć w ten sposób zagięcia karty (redukcji).
- Telefon jest skomplikowanym urządzeniem elektronicznym dlatego należy go chronić przed uderzeniami i działaniem pola magnetycznego, nie jest też odporny na działanie drobin metalowych.
- Telefon jest przeznaczony do pracy w temperaturach od 0° do 40°C i może być przechowywany w temperaturach od -20° do 45°C. Niższe lub wyższe temperatury mogą mieć wpływ na funkcje telefonu i żywotność baterii.
- Nie wolno używać telefonu w czasie burzy. Nie ponosimy jakiegokolwiek odpowiedzialności za uszkodzenia powstałe na zdrowiu lub w urządzeniu związane z niedostosowaniem się do tego zalecenia.
- Nie wolno przekłuwać głośnika ani wkładać niczego do otworów, nie wolno malować telefonu farbami. Takie działania mogą mieć wpływ na funkcje i wodoodporność urządzenia.
- EVOLVEO StrongPhone D2 był testowany zgodnie z normami EU dla fal radiowych, WiFi i Bluetooth. W przypadku konieczności ograniczenia działania fal o dużej częstotliwości, należy używać zestawu handsfree lub trzymać telefon dalej od ciała.
- Nie wolno samodzielnie naprawiać telefonu gdyż może to prowadzić do utraty gwarancji.
- Opis użytkownika telefonu komórkowego i interfejsu użytkownika może się różnić od opisanego ze względu na używanie różnych wersji firmware oraz w zależności od warunków operatora telekomunikacyjnego.
- Producent, dystrybutorzy i sprzedawcy nie odpowiadają za jakiegokolwiek straty danych lub bezpośrednie i pośrednie szkody związane z użytkowaniem telefonu, powstałe jakimkolwiek sposobem.

- Naprawy i serwis są możliwe jedynie w autoryzowanych serwisach dla telefonów EVOLVEO (więcej na [www.evolveo.eu](http://www.evolveo.eu)), w innej sytuacji może dojść do utraty gwarancji.

## Rozwiązywanie problemów

## Telefonu nie można włączyć

Należy nacisnąć i przytrzymać przycisk włączania przez przynajmniej 2 sekundy lub dłużej \* Należy naładować baterię, najpierw około pół godziny, potem należy ładowarkę odłączyć i ponownie podłączyć i dolaładować baterię do pełna \* Należy sprawdzić i ewentualnie wymienić kartę SIM

## Nie słychać dźwięku

Należy sprawdzić czy dźwięk nie jest przycisniony lub wyłączony \* Należy sprawdzić czy telefon nie jest w trybie „Samolot”.

## Błąd PIN

Należy skontaktować się z operatorem

## Telefon komórkowy sam się wyłącza, zaczyna się albo się restartuje

Należy sprawdzić czy nie jest włączona funkcja automatyczne wyłączenia się \* Należy odinstalować aplikację powodującą te problemy \* Można zmienić ustawienia do ustawień fabrycznych (Ustawienia systemowe > Kopie zapasowe i odnowienie danych > Odnowienie ustawień fabrycznych > Resetowanie telefonu)

## Wyszukiwanie satelitów GPS trwa długo

Na sygnał ma wpływ wiele czynników takich jak zła pogoda czy przeszkody. Dlatego czasem wyszukiwanie sygnału może trwać dłużej. W celu przyspieszenia wyszukiwania położenia należy włączyć funkcję A-GPS lub ściągnąć plik EPO (Ustawienia systemowe > Dostęp do pozycji (Udział w zgodzie) > Źródła pozycji > Satelity GPS (Kliknąć) > Wsparcie GPS EPO, A-GPS).

Telefon zachowuje się niestandardowo, nie można wykonać niektórych działań

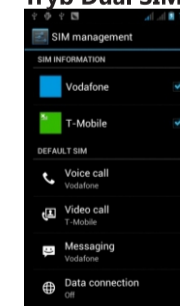
## RECOVERY MODE (restart do ustawień fabrycznych)

Należy włączyć telefon naciskając przycisk włączania i jednocześnie przytrzymując przycisk 4 (głośność -) przez kilka sekund. Naciskając przycisk 4 (głośność -) Należy wybrać opcję "Clear eMMC" a wybór potwierdzić naciskając ikonę Powrót na dole wyświetlacza. Uwaga, telefon zostanie zresetowany do ustawień fabrycznych, zostaną usunięte wszelkie hasła, zainstalowane programy i zapisane dane!

## Szybki dostęp do ustawień

Należy przeciągnąć palcem górny pasek informacyjny na Głównym ekranie kierunkiem do dołu aby zobaczyć niektóre informacje jak na przykład włączenie/wyłączenie sieci WiFi, Bluetooth, GPS, transfery danych (3G), Profile telefonu, Jasność wyświetlacza, Ustawienia telefonu itp.

## Tryb Dual SIM



W tym menu można zmienić detale kart SIM1 i SIM2.

Ustawienia wybranej karty SIM do:

- Dzwonienia
- Połączenia wideo
- Wiadomości
- Transferu danych (obsługa 3G tylko dla SIM1)

System operacyjny Android został wyprodukowany przez firmę Google i dlatego w telefonie można znaleźć niektóre z aplikacji takich jak Google Gmail, Google Play i inne. Kolejne aplikacje można zainstalować z Google Play - w tym celu trzeba mieć założone konto Google - „Ustawienia” > „Konta & Synchronizacja” > „Dodaj konto”.

Opis kontroli systemu operacyjnego Android można znaleźć na [http://ftp.evolveo.eu/mobile\\_phone/strongphone-q4/manual/pl/](http://ftp.evolveo.eu/mobile_phone/strongphone-q4/manual/pl/)

## Informacje o SAR (10 gram)

GSM (głowa): max. 0,101 W/kg

GSM (ciało): max. 0,188 W/kg

## Specyfikacja

- Wodoszczelny (IP67)
- Procesor Dual Core 1.3 GHz
- Wyświetlacz 4.0" IPS, Gorilla Glass
- Rozdzielczość 854 x 480 pixeli
- Pamięć operacyjna: 512 MB
- Pamięć wewnętrzna: 4 GB (część jest przeznaczona do systemu Android i firmware)
- obsługa kart microSDHC
- 5.0 Mpix aparat
- Bluetooth, GPS, WiFi
- GSM/EDGE: 850/900/1800/1900 MHz
- WCDMA/UMTS/HSPA: 850/2100 MHz
- Bateria 4 500 mAh

## Gwarancja NIE OBEJMUJE sytuacji gdy:

- został zainstalowany inny firmware, niż fabrycznie zainstalowany w telefonie EVOLVEO lub który jest do ściągnięcia z [ftp://ftp.evolveo.eu](http://ftp.evolveo.eu)
- powstały uszkodzenia mechaniczne z powodu niewłaściwego użytkownika (np. pęknięty wyświetlacz, pęknięta obudowa uszkodzony konektor microUSB lub gniazdo słuchawkowe itp.)
- powstały uszkodzenia spowodowane działaniem sił natury jak ogień, woda, temperatury, prąd statyczny.
- powstały uszkodzenie w wyniku nieautoryzowanej naprawy
- powstały umyślne uszkodzenia
- bateria po 6 miesiącach nie posiada zdolności (gwarancja na pojemność baterii wynosi 6 miesięcy)

## Likwidacja

Symbol przekreślonego kontenera na produkcję, dokumentacji lub opakowaniu oznacza, że na terenie Unii Europejskiej wszystkie urządzenia elektroniczne, baterie i akumulatory muszą zostać wyrzuczone do odpowiednich kontenerów. Nie wolno ich wyrzucać z codziennymi śmieciami.

## CE 2200 DEKLARACJA ZGODNOŚCI

Niniejszym firma Abacus Electric, s.r.o. deklaruje, że EVOLVEO StrongPhone D2 (EAN: 8594161335856) pozostaje w zgodzie z podstawowymi wymogami zarządzenia 1999/5/EC (NV nr: 426/2000 Sb.). Pełny tekst deklaracji zgodności jest dostępny na <http://ftp.evolveo.eu/ce>

Copyright © 2014 Abacus Electric, s.r.o.  
Wszystkie prawa zastrzeżone.  
Wygląd i specyfikacja mogą zostać zmienione bez wcześniejszego ostrzeżenia. Błędy drukarskie zastrzeżone.

[www.evolveo.eu](http://www.evolveo.eu)