

MANUAL **EVOLVEO**

MODEL

VERSION / DATE

Ringo DB2

II. / 19. 4. 2023

DE



Inhaltsübersicht

Packungsinhalt:.....	3
WICHTIGE INFORMATIONEN	3
Gerätespezifikationen - Intelligente Türklingel	6
Einrichten und Koppeln der App	7
Kopplung mit einer Türklingel an einer Steckdose.....	8
Aufladen des Bildtelefons.....	9
Installieren eines Bildtelefons	9
Verwendung der App.....	12
Benachrichtigungen und Notifizierungen.....	13
Datensätze anzeigen.....	13
Gemeinsame Nutzung von Datensätzen	13
Empfohlene Einstellungen.....	14
Freigeben und Empfangen von Anrufen auf mehreren Geräten.....	15
Arbeiten mit Google Home.....	15
Kopplung mit Amazon Alexa.....	15
So entfernen Sie eine Türklingel aus einer Anwendung	16
Zurücksetzen der Türklingel	16

Packungsinhalt:

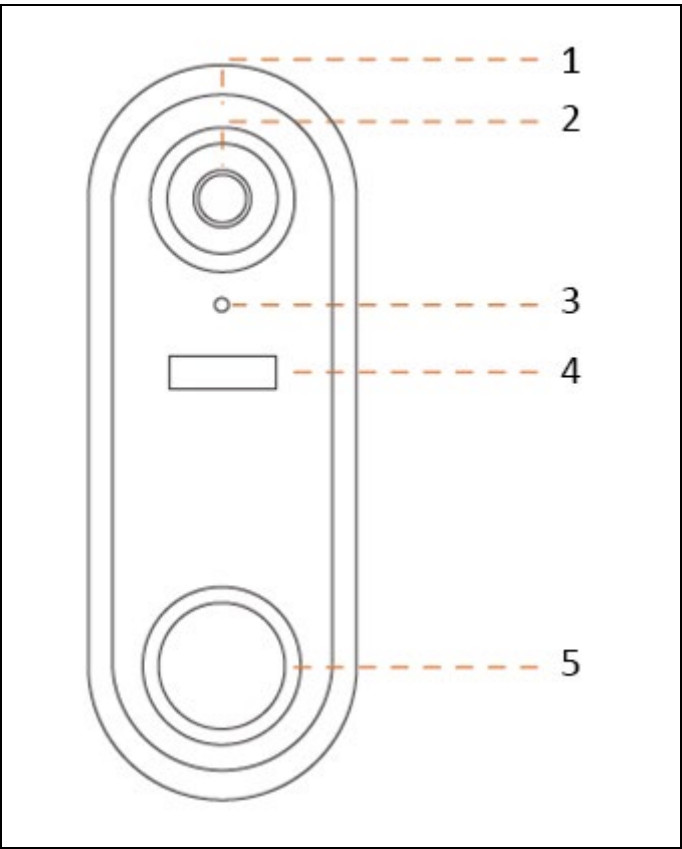
- 1x Intelligente Video-Türklingel
 - (enthält 2 wiederaufladbare 18650 Batterien)
- 1x Glocke für Steckdose
- 1x Benutzerhandbuch
- 1x Flacher Montagebügel
- 1x Winkelhalterung
- 1x 3M selbstklebender Montageaufkleber
- 1x USB-Ladekabel
- 1x Kleiner Inbusschlüssel
- 1x Sicherheitsschraube
 - (mit Kopf entsprechend dem Inbusschlüssel)
- 2x Befestigungsschrauben + Dübel
- 2x Befestigungsschrauben für Winkelhalterung (klein)
- 2x Anschlussdrähte für feste Verdrahtung
 - (optional, nur für den professionellen Einbau)
- 2x Schrauben für Anschlussdrähte
 - (optional, nur bei fester Verkabelung)

WICHTIGE INFORMATIONEN

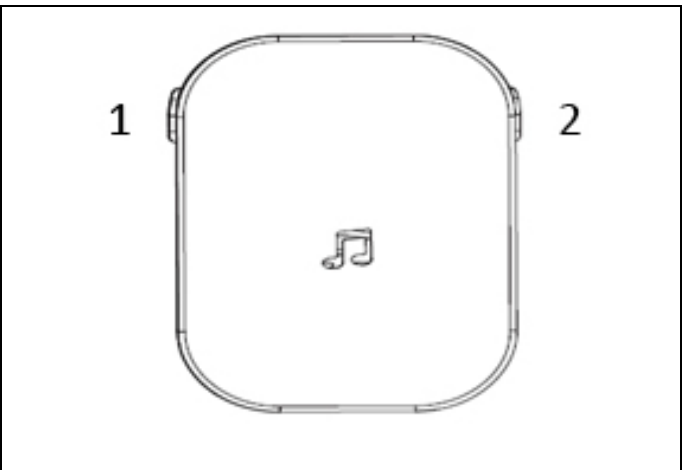
Dieses Handbuch enthält die Schritte für den täglichen Betrieb, die Einrichtung und die Installation der EVOLVEO Ringo DB2 Türklingel.

Zur Einrichtung dieses Geräts sind eine Internetverbindung und ein Router mit 2,4-GHz-WiFi erforderlich. Dieses Gerät arbeitet nicht mit WiFi 5Ghz zusammen.

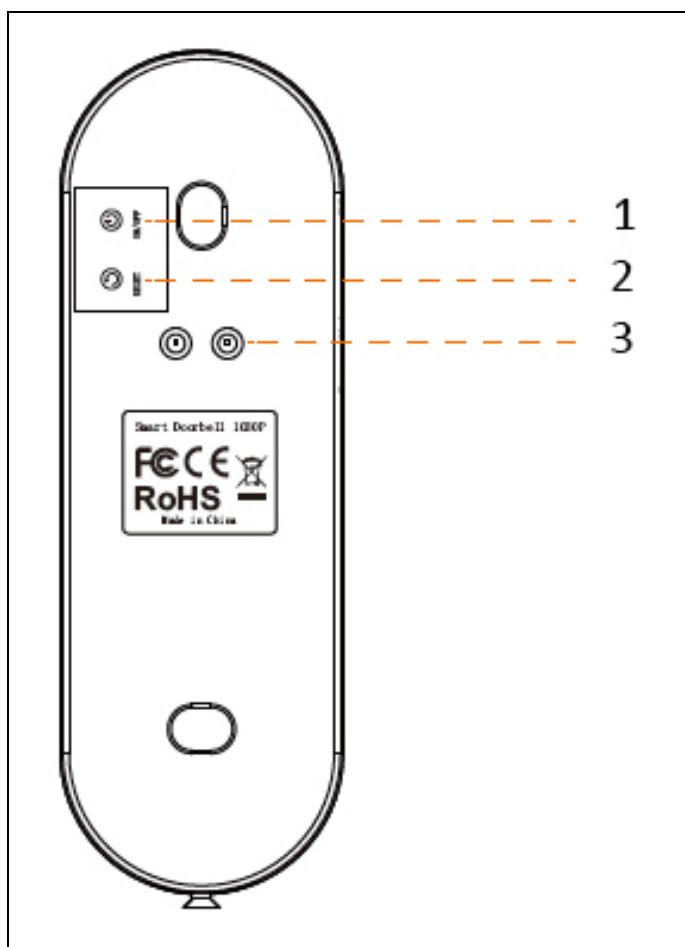
Wir empfehlen, die Türklingel vor der physischen Installation über die App einzurichten.



1) Mikrofon 2) Linse 3) Lichtsensor	4) Beweglicher Sensor 5) Türklingelknopf
---	---

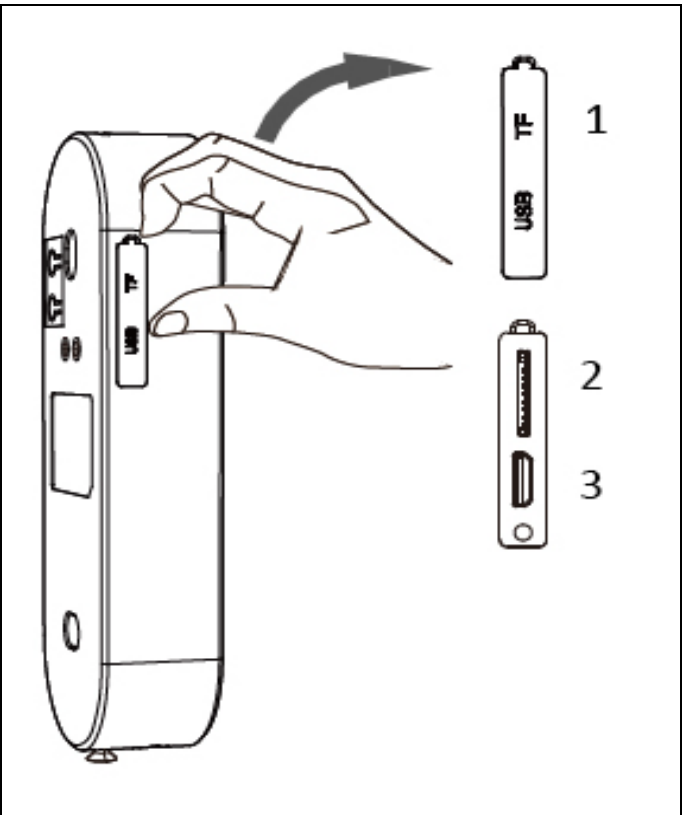


1) Melodie-Taste	2) Lautstärketaste
------------------	--------------------



1) Ausschalten/Einschalten
 2) zurücksetzen

3) AC 8~24V (nur für
 Festinstallation)



1) wasserdichte Kappe 2) microSD-Kartensteckplatz	3) Micro USB 5V/2A
--	--------------------

Gerätespezifikationen - Intelligente Türklingel

Name	EVOLVEO Ringo DB2
Produkt-Code	RINGODB2
Strom	2x integrierte 18650 / 8 ~ 24VAC Batterie
Betriebsspannung	3,7V
Verbrauch max.	280mA
Verbinden Sie	Wi-Fi 2,4GHz / RF 443MHz
Schutzart des Außengeräts	IP65, Verwendung im Freien
Arbeitstemperatur	-20~50°C

Hinweis: Das externe Netzteil ist nicht im Lieferumfang enthalten, es kann z. B. ein Netzteil für ein elektrisches

Schloss verwendet werden, wenn es die Leistungsanforderungen erfüllt.

Einrichten und Koppeln der App

1. Laden Sie die Smat Life-App auf Ihr Handy herunter. Suchen Sie in Ihrem App-Store nach der Smat Life-App oder scannen Sie den QR-Code unten.
Bemerkung: Alternativ können Sie auch die Tuya Smart App verwenden.

Android



iOS



2. Melden Sie sich an und erstellen Sie ein Konto mit Ihrer E-Mail-Adresse. Schließen Sie die Verifizierungsschritte ab und legen Sie Ihr Passwort fest.
Wenn Sie bereits ein Smat Life-Konto haben, melden Sie sich an.
3. Wählen Sie auf der Startseite Gerät hinzufügen, das "+"-Symbol in der oberen rechten Ecke.
4. Wählen Sie die Kategorie "Videoüberwachung" und dann "Smart Doorbell".
5. Halten Sie die ON-Taste an der Türklingel gedrückt, bis die LED blau blinkt. Nach einiger Zeit blinkt die LED rot. Die Türklingel befindet sich im Kopplungsmodus.

6. Bestätigen Sie in der App, dass die Türklingel für die Kopplung bereit ist.
7. Geben Sie Ihre WiFi-Daten ein. Nur 2,4GHz ist kompatibel.
8. Drücken Sie die Schaltfläche "Weiter".
9. Scannen Sie den in der App angezeigten QR-Code mit der Außentürklingel aus einer Entfernung von 15-20 cm, bis Sie einen Ton hören. Drücken Sie die Taste "Piepton".
10. Das Pairing ist abgeschlossen, wenn Sie den Ton hören. Sie können Ihr Gerät nun umbenennen (Stiftsymbol). Klicken Sie dann auf die Schaltfläche "Fertig stellen" in der oberen rechten Ecke. Ihr Gerät ist erfolgreich gekoppelt.

!!!WICHTIG!!! Die App wird ständig aktualisiert und weiterentwickelt, einzelne Schritte können nach Updates variieren. Bei Problemen mit dem Verfahren empfehlen wir Ihnen, sich an das Service-Center zu wenden.

Kopplung mit einer Türklingel an einer Steckdose

Das Klingeln aktiviert nicht nur die Benachrichtigungen auf Ihrem Telefon, sondern auch die Türklingel für die üblichen Haushaltswarnungen.

EVOLVEO Ringo DB2 und Türklingel sind über 443MHz (nicht WiFi) verbunden. Nach der Kopplung empfehlen wir eine Entfernung von bis zu 10 Metern, um die beste Funktionalität zu gewährleisten.

Jedes Hindernis, jede Wand oder andere Störquelle in der Nähe kann die Signalstärke verringern. Stellen Sie in diesem Fall die Glocke näher oder an eine andere Stelle.

1. Schließen Sie die Türklingel an eine aktive Steckdose an. Die Glocke läutet und beginnt zu blinken.
2. Drücken Sie die Lautstärketaste wiederholt, um die gewünschte Ruftonlautstärke einzustellen. Es gibt 5 Optionen, darunter die stille (nur Blinken).
3. Sie können den Standardton beibehalten (gehen Sie zu Schritt 4) oder die Melodietaste wiederholt drücken, um alle Optionen zu hören.
4. Sobald die Melodie ausgewählt ist, halten Sie die Lautstärketaste gedrückt, bis die LED aufleuchtet.

5. Drücken Sie innerhalb von 5 Sekunden die Klingeltaste an der Videotürklingel.

Die Geräte sollten nun gekoppelt sein.

Sie können die Lautstärke jederzeit anpassen, ohne die Verbindung erneut herstellen zu müssen.

Jede Änderung in der Melodie wird erst nach einer erneuten Kopplung sichtbar.

Wenn Sie die Türklingel an einem anderen Ort aufstellen, testen Sie die Verbindung am neuen Standort und stellen Sie sie ggf. erneut her.

Aufladen des Bildtelefons

Das Bildtelefon enthält 2 langlebige 18650 Lithium-Ionen-Akkus, die bei voller Ladung bis zu 6 Monate Dauerbetrieb ermöglichen, je nach Anzahl der Aktivierungen und Umgebungstemperatur. Die Batterien sind in das Gerät integriert.

Versuchen Sie nicht, auf die Batterien zuzugreifen. Dies kann zu ernsthaften Schäden am Gerät und zum Verlust der Garantie führen.

Laden Sie das Bildtelefon vor der ersten Benutzung ordnungsgemäß auf (mindestens 5 Stunden). Die Akkulaufzeit wird in der Live-Vorschau der App deutlich angezeigt. Wenn die Glocke aufgeladen werden muss, nehmen Sie sie einfach aus der Halterung (indem Sie die Sicherungsschraube entfernen).

Verwenden Sie das mitgelieferte microUSB-Kabel, um das Gerät an ein geeignetes USB 5V/2A-Netzteil anzuschließen.

Eine vollständige Aufladung sollte etwa 4-5 Stunden dauern. Das Licht blinkt während des Ladevorgangs blau und Sie können den Ladezustand über die App überprüfen.

Installieren eines Bildtelefons

Die Halterung kann entweder mit doppelseitigem Klebeband oder mit den mitgelieferten Schrauben befestigt werden. Installieren Sie es in einer Höhe, die Ihren Bedürfnissen entspricht. Die optimale Höhe für die Installation ist 120-150 cm.

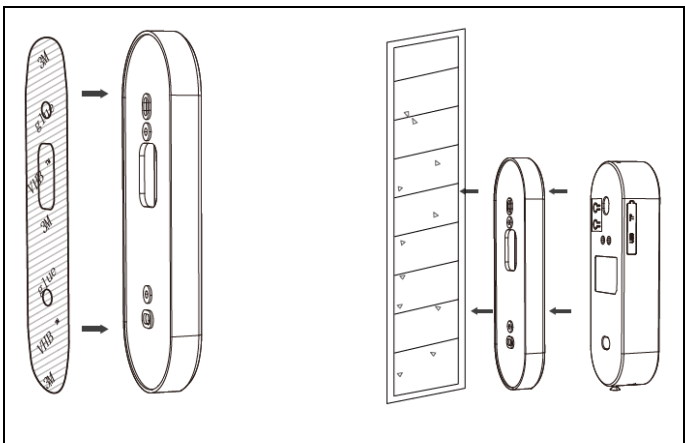
Unabhängig davon, welche Methode Sie verwenden, denken Sie immer daran, die Sicherheitsschraube an der Unterseite der Halterung zu befestigen, um zu verhindern, dass die Klingel gestohlen wird.

Doppelseitiges Klebeband - optional für glatte Oberflächen, z. B. UPVC.

Bevor Sie die Aufkleber anbringen, entfetten Sie beide Oberflächen, vorzugsweise mit Alkohol.

Bitte beachten Sie, dass nach dem Entfernen des Aufklebers Schmutz zurückbleiben kann, der mit einem alkoholhaltigen Reinigungsmittel entfernt werden kann.

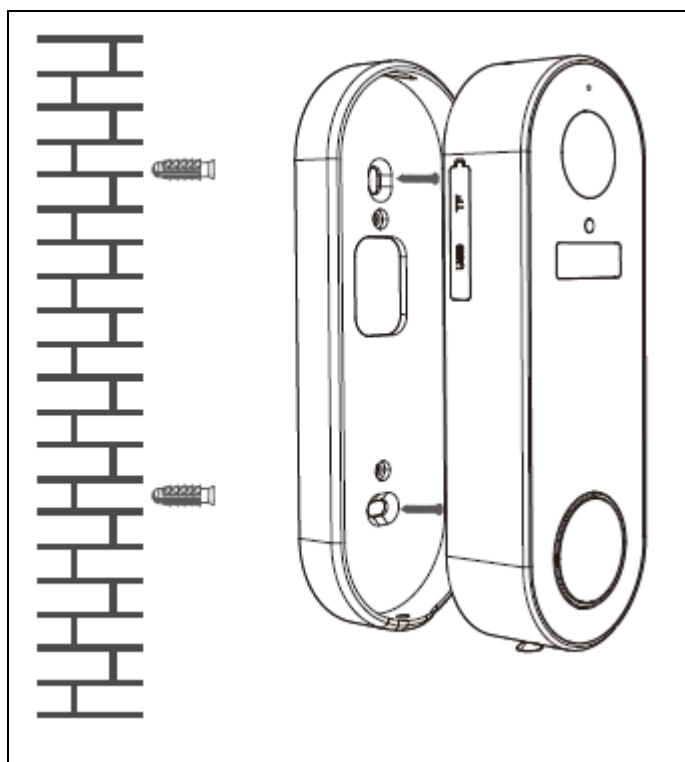
1. Ziehen Sie eine Seite des doppelseitigen 3M-Aufklebers ab und kleben Sie ihn so auf die Rückseite des wasserdichten Halters (NICHT auf die Glocke), dass alle Löcher übereinstimmen.
2. Ziehen Sie die restliche Seite ab und drücken Sie sie an der gewünschten Stelle an die Wand. Für einen festeren Sitz Druck ausüben.
3. Setzen Sie die Glocke in die Halterung ein und befestigen Sie die Sicherungsschraube.

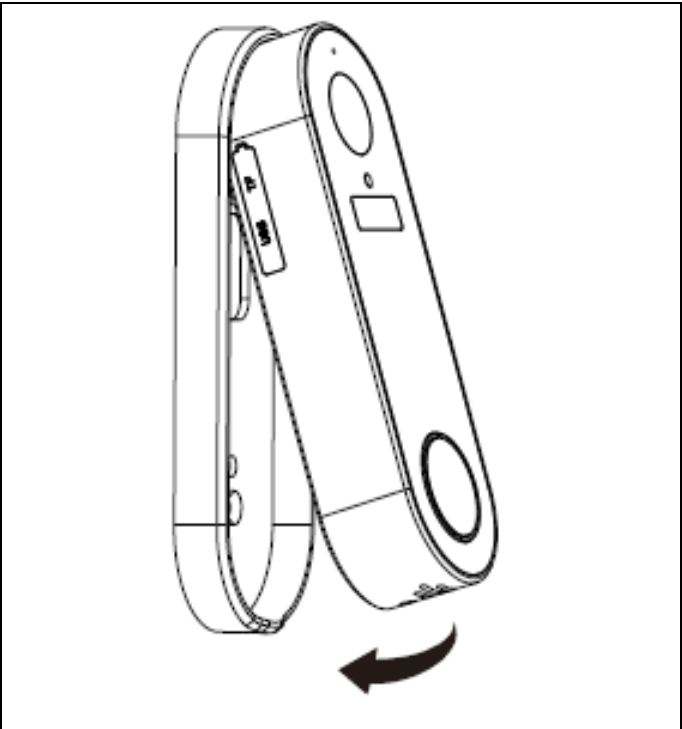


Schrauben - geeignet für Wände oder Beton.

1. Richten Sie die Halterung an der gewünschten Stelle an der Wand aus und markieren Sie die Bohrpunkte im oberen und unteren Loch.
2. Halten Sie den Halter fest und setzen Sie die erste lange Schraube waagrecht in das untere Loch ein.

3. Ziehen Sie die untere Schraube mit einer Bohrmaschine und einem geeigneten Bohrer an, bis sie fest sitzt. Wiederholen Sie den Vorgang für das obere Loch.
4. Setzen Sie die Glocke in die Halterung ein und befestigen Sie die Sicherungsschraube.





Wenn Sie den Winkel in beide Richtungen verwenden, befestigen Sie ihn zunächst mit den kleinsten mitgelieferten Schrauben am flachen Rahmen. Legen Sie den flachen Rahmen auf den Winkelrahmen, bis sich die Löcher überlappen, und befestigen Sie die Schrauben in den kleinen runden Löchern. Gehen Sie wie oben beschrieben vor.

Der EVOLVEO Ringo DB2 kann mit den mitgelieferten Kabeln und Schrauben fest an eine 8-24V Wechselstromversorgung angeschlossen werden. Diese Verkabelung sollte nur von einer professionellen Firma oder einem Elektriker durchgeführt werden.

Verwendung der App

Nach der Auswahl von EVOLVEO Ringo DB2 (angezeigt unter dem beim Pairing angegebenen Namen) werden eine Live-Vorschau und ein Bedienfeld angezeigt. Hier können Sie Aufnahmen ansehen und machen und Einstellungen ändern.

Bedienfeldsymbole (unterhalb der Live-Übertragung):
Screenshot: Speichert die aktuelle Ansicht im Album der

Anwendung.

Gespräch: Ermöglicht ein Gespräch in beide Richtungen.

Aufnahme: Protokolliert die aktuelle Ansicht im Album der Anwendung.

Wiedergabe: Zeitleiste der aufgenommenen Bilder.

Cloud: Fügen Sie kostenpflichtigen Cloud-Speicher hinzu (Drittanbieter, nicht erforderlich).

Tonsignal: Akustischer Alarm der Türklingel.

Album: (nach unten scrollen); in der App gespeicherte Bilder, die freigegeben oder in der Telefonbibliothek gespeichert werden können.

Benachrichtigungen und Notifizierungen

Das System ist so vorkonfiguriert, dass es eine Benachrichtigung an Ihr Telefon sendet, wenn die Türklingel klingelt oder eine Bewegung erkannt wird. Klicken Sie auf die Meldung, um eine Vorschau in der Mitteilungszentrale der App zu sehen; klicken Sie auf "Ansicht", um die Live-Vorschau/Übersicht aufzurufen. Mit der Echtzeit-Vorschau können Sie mit dem Besucher interagieren. Wenn nicht, lesen Sie den nächsten Abschnitt. Sie müssen die erforderlichen Berechtigungen für die App in den Einstellungen Ihres Telefons aktivieren.

Datensätze anzeigen

Wählen Sie im Bedienfeld die Option "Wiedergabe". Hier können Sie zu verschiedenen Daten navigieren und die Zeitleiste durchblättern, um die erfassten Datensätze zu sehen, die als weiße Blöcke angezeigt werden.

Verwenden Sie zwei Finger zum Vergrößern/Verkleinern für eine einfache Navigation. Wischen Sie nach rechts, um automatisch den nächsten Datensatz abzuspielen, oder blättern Sie manuell nach links und rechts, um bestimmte Blöcke auszuwählen. Hier können Sie auch Screenshots machen oder Bilder in das Album der App hochladen.

Gemeinsame Nutzung von Datensätzen

Alle Screenshots und Aufnahmen werden in einem Album in der Systemsteuerung gespeichert. Hier können Sie Clips auf verschiedene Weise auswählen und weitergeben.

Empfohlene Einstellungen

Sie können auf die Türklingel-Einstellungen zugreifen, indem Sie das Symbol oben rechts in der Live-Ansicht auswählen. Die folgenden Einstellungen sind lediglich Empfehlungen:

1. Passen Sie die PIR-Empfindlichkeitsstufe an Ihre Bedürfnisse an: Mittel ist für die meisten Haushalte geeignet. Probieren Sie aus, was für Sie funktioniert.
Niedrig: In diesem Zustand kann das Gerät aufwachen, nachdem es 6 Sekunden lang eine Bewegung erkannt hat.
Medium: In diesem Zustand kann das Gerät aufwachen, wenn es 4 Sekunden lang eine Bewegung erkennt.
Groß: In diesem Zustand kann das Gerät aufwachen, nachdem es 1 s lang Bewegungen erkannt hat. Das Gerät beginnt mit der Videoaufnahme und sendet gleichzeitig Benachrichtigungen an das Mobiltelefon.
2. Schalten Sie die Körpererkennung in den Einstellungen für Erkennungsalarme ein, um nur menschliche Körperbewegungen zu erkennen; dadurch werden Fehlalarme durch Tiere, Fahrzeuge usw. minimiert, was die Anzahl der Alarme und den Batterieverbrauch verringert.
3. Legen Sie in den Energieverwaltungseinstellungen einen niedrigen Batteriestand fest. Diese Einstellung sendet eine Warnung, um Sie daran zu erinnern, den Akku zu laden.
4. Aktivieren Sie die Funktion Benachrichtigungen, wenn Sie offline sind. Diese Funktion sendet eine Benachrichtigung, wenn das Signal der Türklingel länger als 30 Minuten ausfällt.

Zur Erinnerung: Der Erwerb von Mehrwertdiensten/Cloud-Diensten ist für dieses System nicht erforderlich. Es liegt in Ihrem eigenen Ermessen. Diese Dienste werden von Smat Life als Drittpartei unabhängig betrieben.

Freigeben und Empfangen von Anrufen auf mehreren Geräten

Wählen Sie in den Einstellungen Gerät freigeben und Freigabe hinzufügen. Es gibt mehrere Möglichkeiten, einen Link zu einer direkten Einladung zu senden, aber der Empfänger muss die App herunterladen und ein Smart Life-Konto erstellen, bevor er die Anfrage annehmen kann.

Der Empfänger kann dann einfach auf den Link klicken, die App öffnen und die Ansicht "akzeptieren".

Gemeinsame Benutzer können das Filmmaterial ansehen, aber die Einstellungen nicht bearbeiten. Die Anzahl der Aktien ist nicht begrenzt. Sie können freigegebene Benutzer jederzeit wieder entfernen, indem Sie zum gleichen Abschnitt in der App navigieren.

Arbeiten mit Google Home

Öffnen Sie Ihre Google Home-App und wählen Sie "Smart Life" unter Home Control. Geben Sie die richtigen Anmeldedaten für eine erfolgreiche Kopplung ein. Ihr Gerät wird in der Home Control-Liste angezeigt.

Kopplung mit Amazon Alexa

- 1) Verbinden Sie Ihr Smart Life-Konto mit Alexa.
- 2) Öffnen Sie die Alexa-App, wählen Sie "Skills" aus dem Menü und suchen Sie nach "Smart Life". Nachdem Sie "Smart Life" ausgewählt haben, klicken Sie auf "Aktivieren", um die Fähigkeit Smart Life zu aktivieren.
- 3) Sie werden zum Anmeldebildschirm weitergeleitet. Geben Sie die richtigen Anmeldedaten für Ihr Smart Life-Konto ein. Wählen Sie dann "Jetzt verknüpfen", um Ihre Konten zu verknüpfen.
- 4) Übernehmen Sie die Kontrolle über Ihr Gerät
- 5) Identifizieren Sie das Gerät: Echo muss Ihr Gerät zunächst erkennen, bevor Sie es steuern können. Sagen Sie Ihrem Echo "Alexa, Geräte entdecken". Echo erkennt Geräte, die bereits in der Smart Life-App hinzugefügt wurden. Eine Alternative zur Erkennung eines neuen Geräts ist die Schaltfläche "Geräte erkennen".
- 6) Die erkannten Geräte werden in der Liste angezeigt.

Bemerkung: Wenn Sie den Namen Ihres Geräts in der Smart Life-App ändern, müssen Sie es erneut über Echo koppeln.

So entfernen Sie eine Türklingel aus einer Anwendung

Blättern Sie in den Einstellungen ganz nach unten und wählen Sie Gerät entfernen. Dadurch werden alle Datensätze und Einstellungen gelöscht. Die Aufzeichnungen auf der SD-Karte bleiben erhalten.

Zurücksetzen der Türklingel

Entfernen Sie das Gerät aus der Geräteliste in der App und halten Sie dann die Reset-Taste auf der Rückseite gedrückt, bis Sie einen Piepton hören. Die Türklingel schaltet zurück in den Kopplungsmodus. Alle Aufzeichnungen in der App gehen verloren, daher sollten Sie eine Sicherung/Speicherung in der App oder der Telefonbibliothek in Erwägung ziehen. Die Aufzeichnungen auf der SD-Karte bleiben erhalten.

Technische Unterstützung

Kontaktieren Sie den technischen Support von EVOLVEO:
www.evolveo.cz/helpdesk/

Die Garantie ist NICHT gültig für

- Verwendung des Geräts für andere Zwecke
- die Installation anderer als der auf dem EVOLVEO Ringo DB2 installierten oder der manuell oder automatisch über das Gerätemenü herunterladbaren Firmware
- elektromechanische oder mechanische Schäden, die durch unsachgemäßen Gebrauch verursacht werden
- Schäden, die durch natürliche Einflüsse wie Feuer, Wasser, statische Elektrizität, Überspannungen usw. verursacht werden.
- Schäden, die durch nicht genehmigte Reparaturen entstanden sind



Entsorgung

Das Symbol des durchgestrichenen Behälters auf dem Produkt, in der Literatur oder auf der Verpackung bedeutet, dass in der EU alle elektrischen und elektronischen Geräte, Batterien und Akkus am Ende ihrer Nutzungsdauer in den getrennten Abfallstrom gegeben werden müssen. Diese Produkte dürfen nicht im unsortierten Siedlungsabfall entsorgt werden.



KONFORMITÄTSERKLÄRUNG

Die Firma Abacus Electric, s.r.o. erklärt hiermit, dass der EVOLVEO Ringo DB2 den Anforderungen der für diese Art von Geräten geltenden Hinweise und Vorschriften entspricht.

Den vollständigen Text der Konformitätserklärung finden Sie unter <http://ftp.evolveo.com/CE/>

Copyright © Abacus Electric, s.r.o.

www.evolveo.com

www.facebook.com/EvolveoCZ

Importeur / Hersteller:

Abacus Electric, s.r.o.

Planá 2, 370 01, Tschechische Republik

Hergestellt in China

Alle Rechte vorbehalten.

Design und Spezifikationen können ohne vorherige Ankündigung geändert werden.