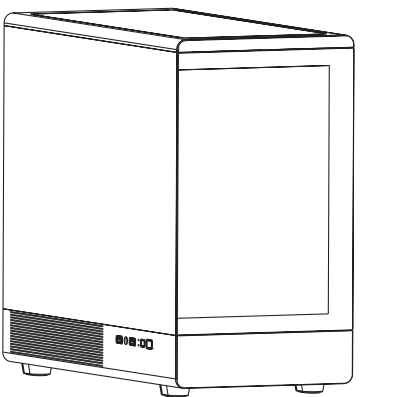


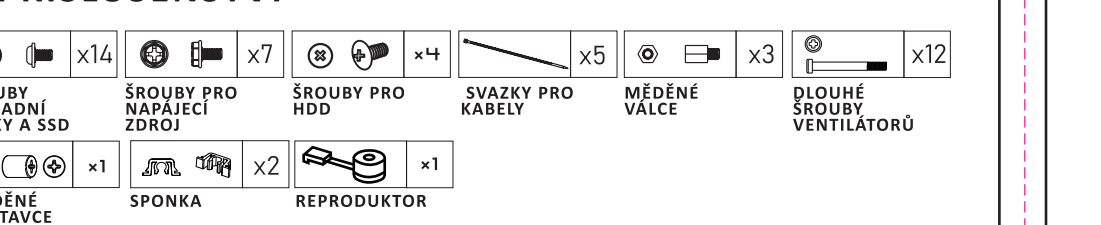
MANUAL EVOLVEO®

MODEL VERSION / DATE
Panthera I. / 9. 6. 2025
Ursus

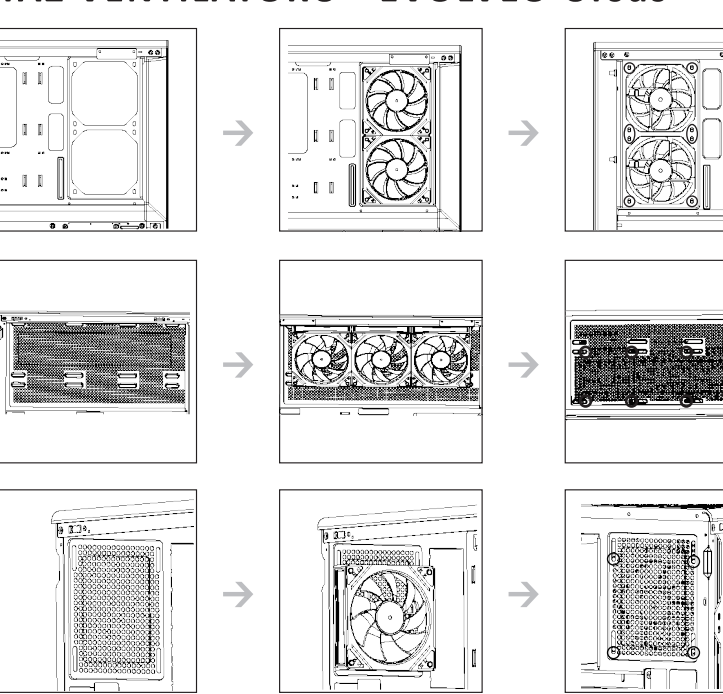


CZ

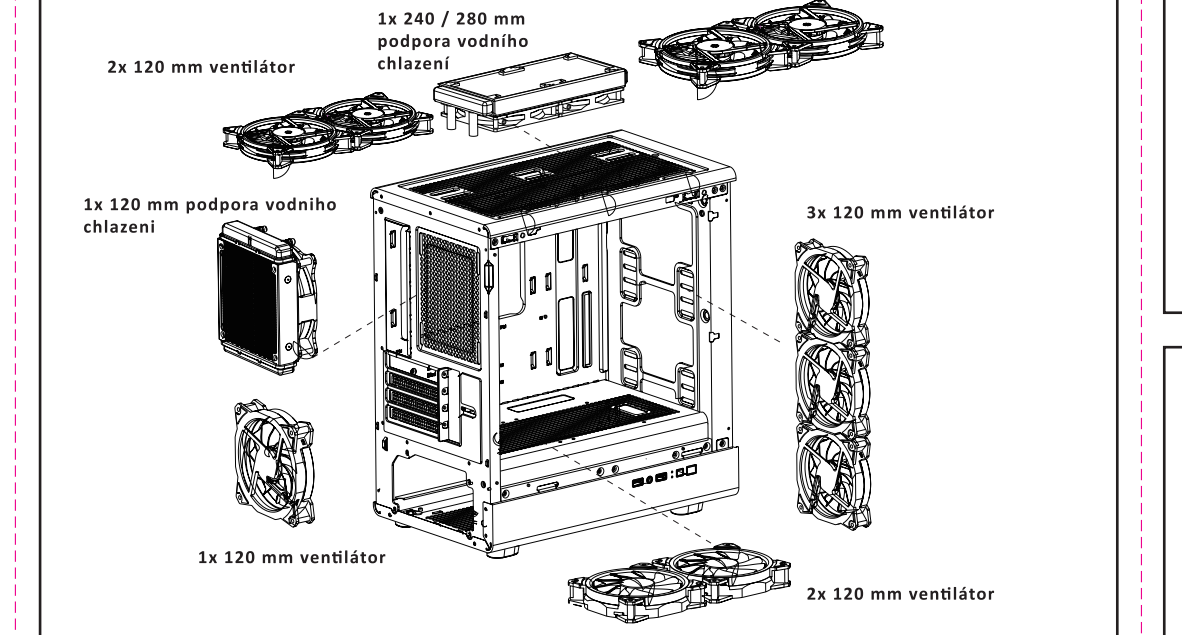
■ PŘÍSLUŠENSTVÍ



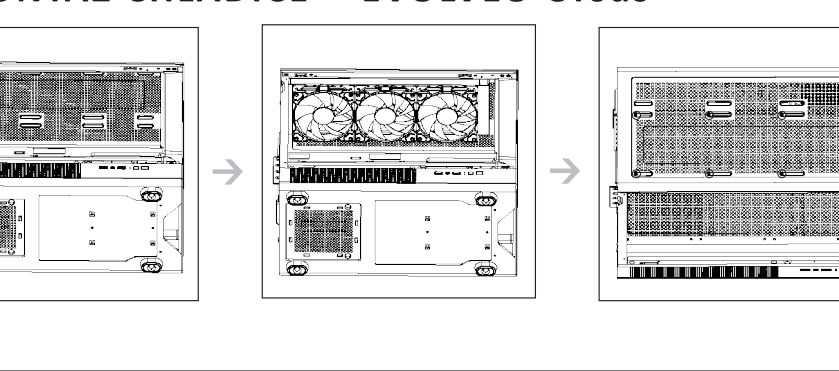
■ MONTÁŽ VENTILÁTORŮ - EVOLVEO Ursus



■ UMÍSTĚNÍ VENTILÁTORŮ A VODNÍHO CHLAZENÍ - EVOLVEO Panthera



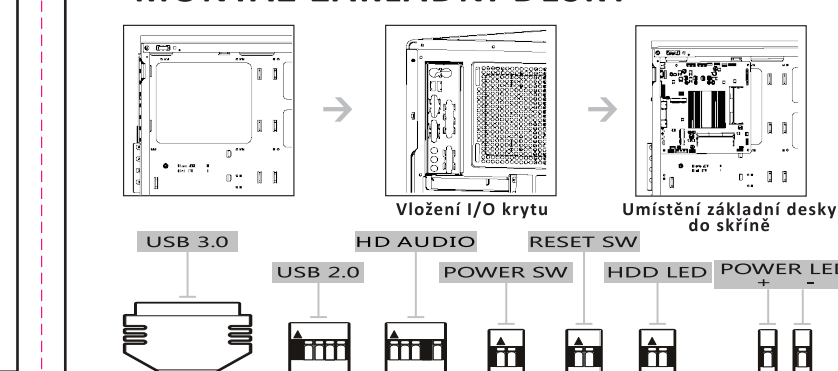
■ MONTÁŽ CHLADIČE - EVOLVEO Ursus



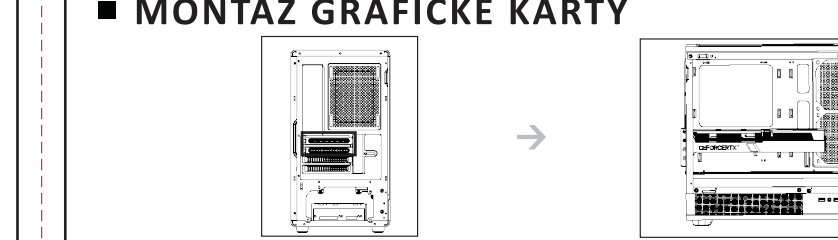
■ MONTÁŽ NAPÁJECÍHO ZDROJE



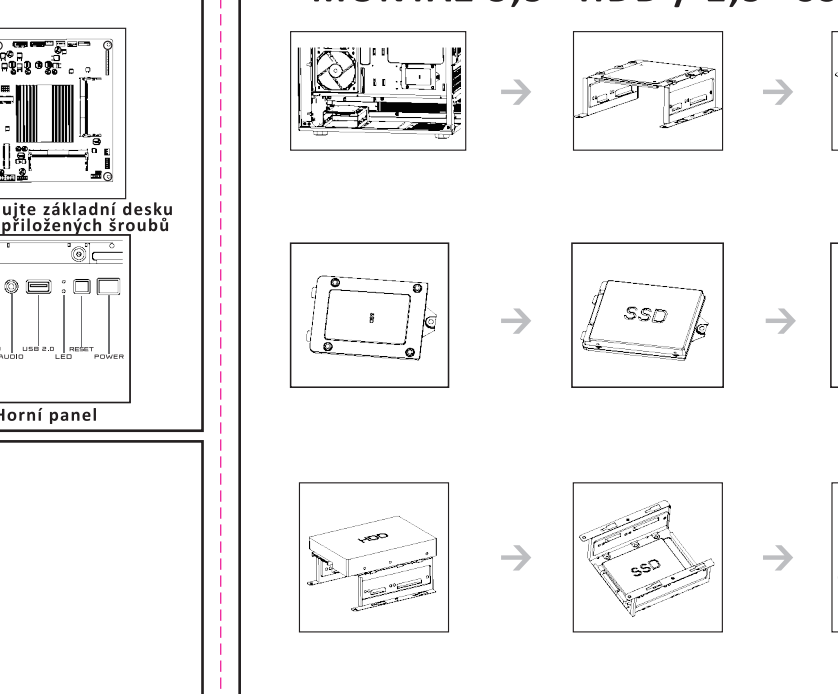
■ MONTÁŽ ZÁKLADNÍ DESKY



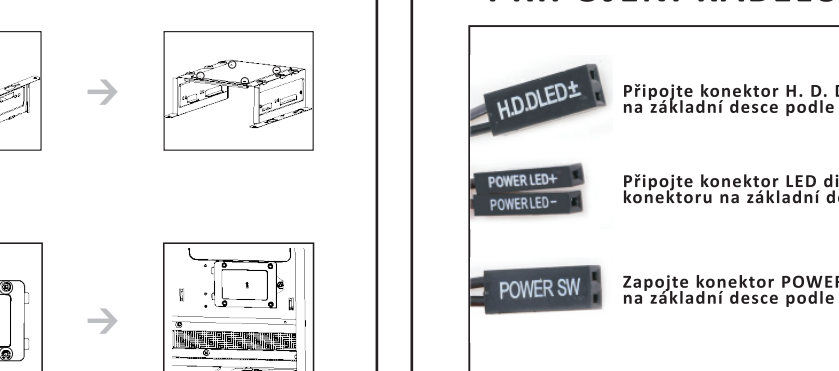
■ MONTÁŽ GRAFICKÉ KARTY



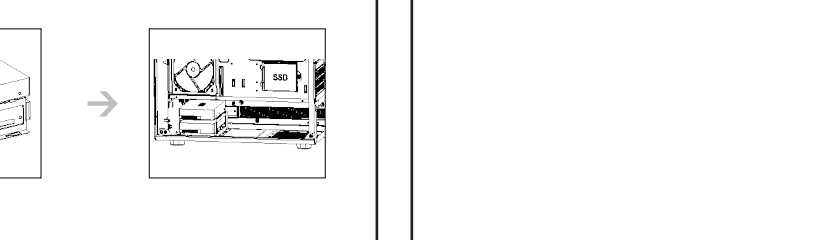
■ MONTÁŽ 3,5" HDD / 2,5" SSD



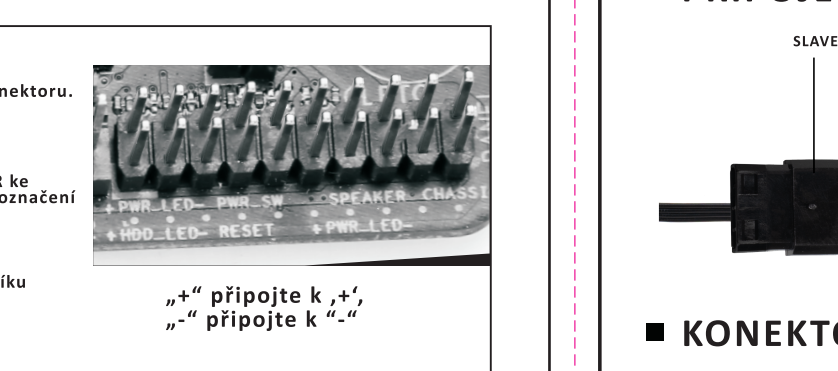
■ PŘIHOJENÍ KABELŮ



■ PŘIHOJENÍ VENTILÁTORŮ



■ KONEKTORY HLAVNÍHO VENTILÁTORU



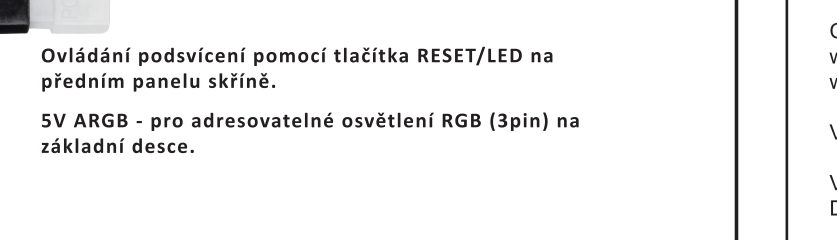
■ KONEKTORY HLAVNÍHO VENTILÁTORU



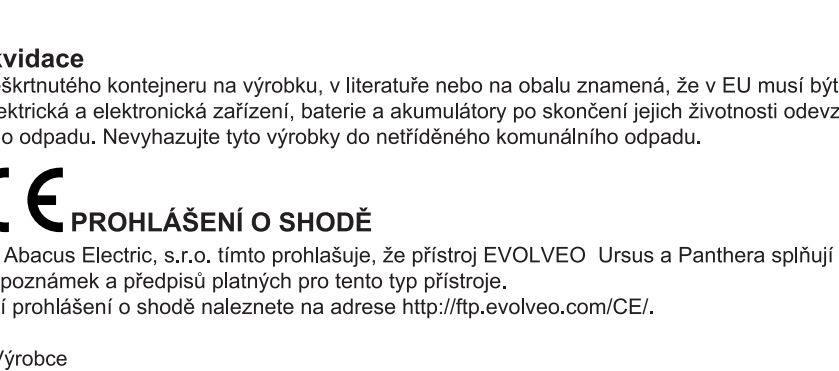
■ LIKVIDACE



■ PROHLÁŠENÍ O SHODĚ



■ DOVOZCE / VÝROBCE



■ VŠECHNA PRÁVA VYHRAZENA.

