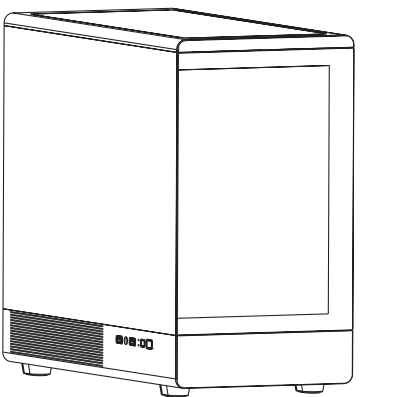


# MANUAL EVOLVEO®

MODEL VERSION / DATE  
Panthera I. / 9. 6. 2025

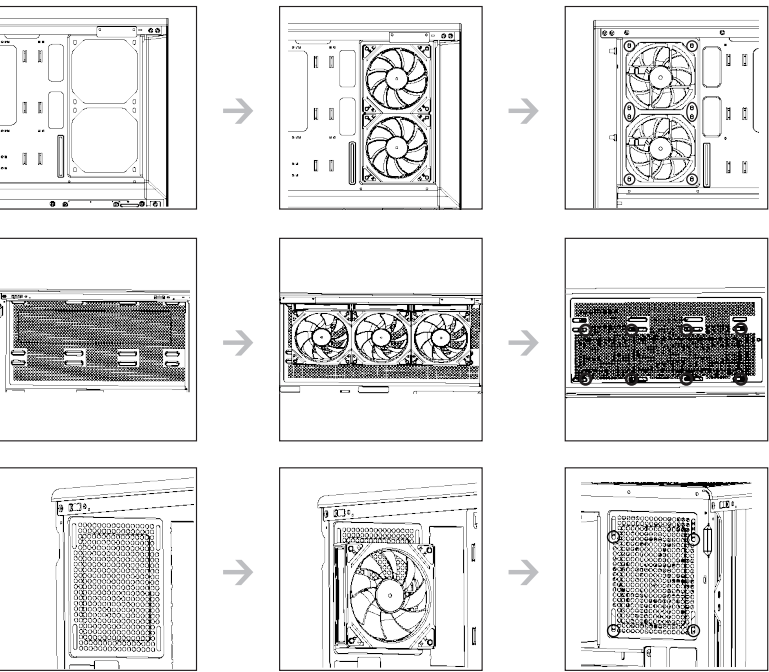


HU

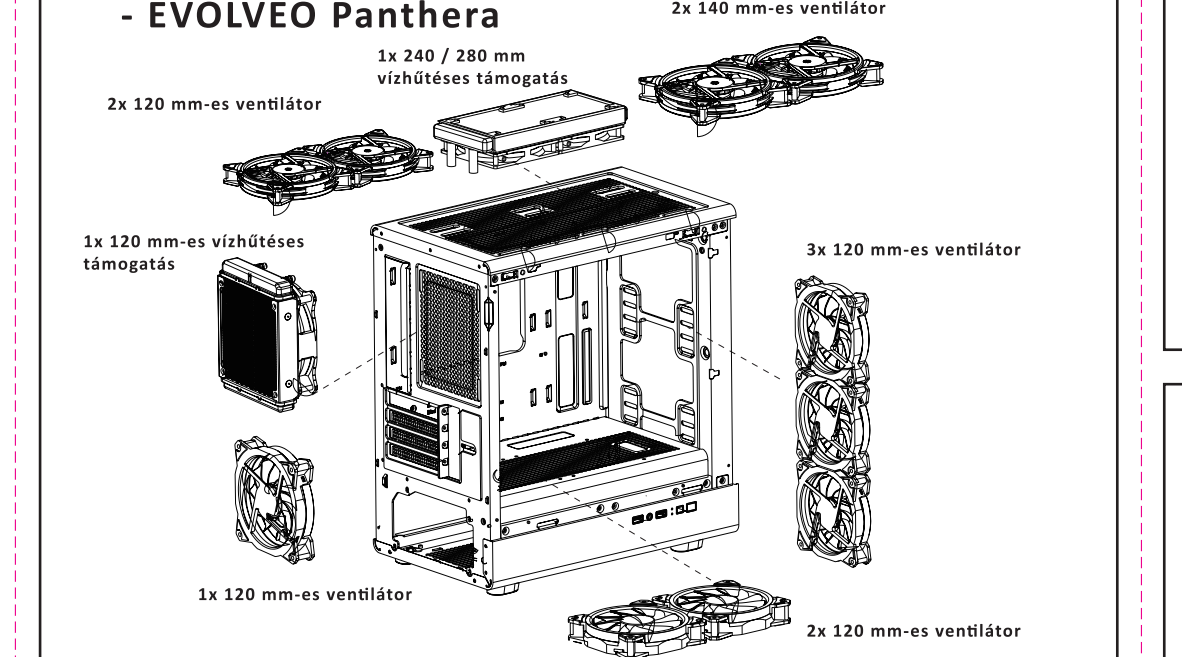
## ■ KIEGÉSZÍTŐK



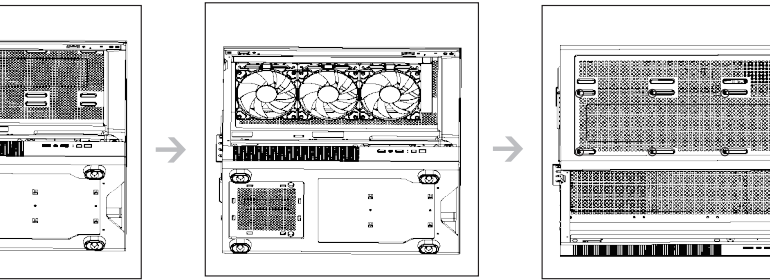
## ■ VENTILÁTOR ÖSSZEÁLLÍTÁS - EVOLVEO Ursus



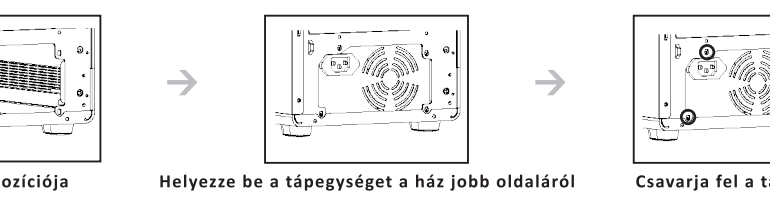
## ■ VENTILÁTOR ÉS VÍZHŰTÉS ELHELYEZÉSE - EVOLVEO Panthera



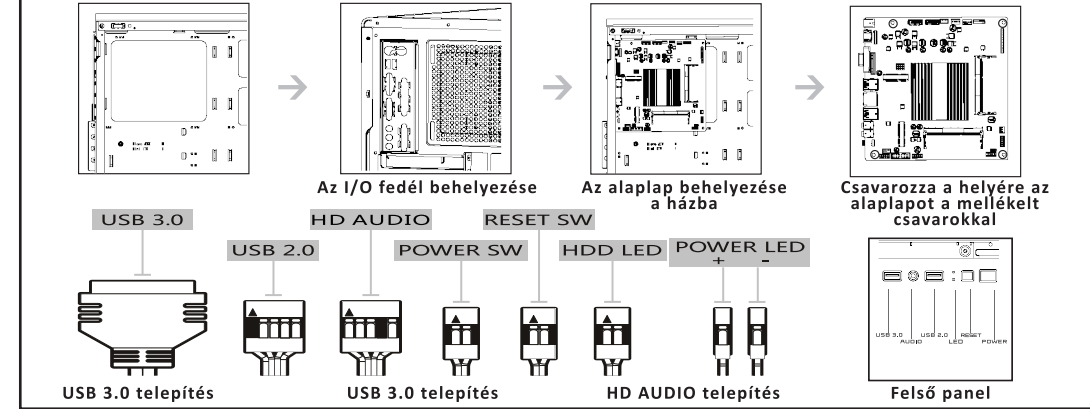
## ■ HŰTŐ ÖSSZEÁLLÍTÁS - EVOLVEO Ursus



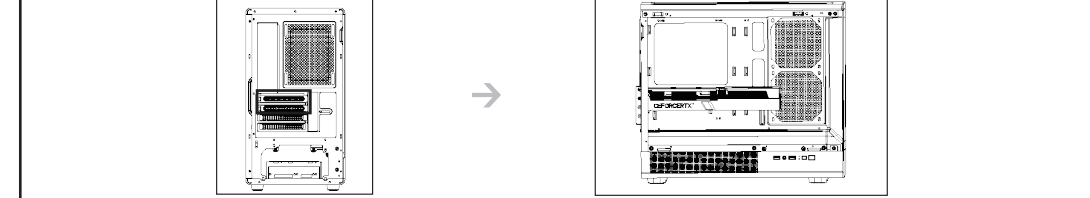
## ■ TÁPELLÁTÁS TELEPÍTÉSE



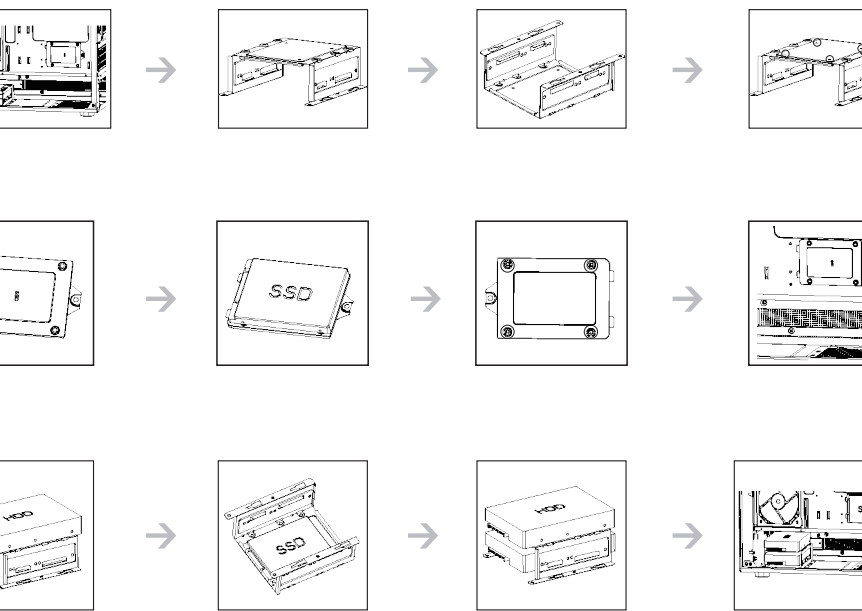
## ■ AZ ALAPLAP FELSZERELÉSE



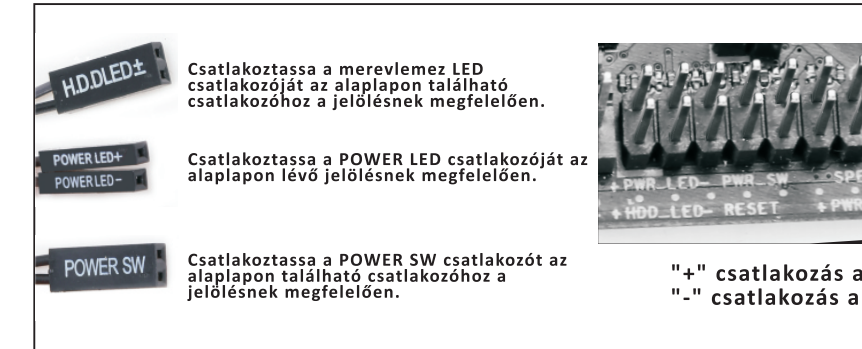
## ■ MONTÁŽ GRAFICKÉ KARTY



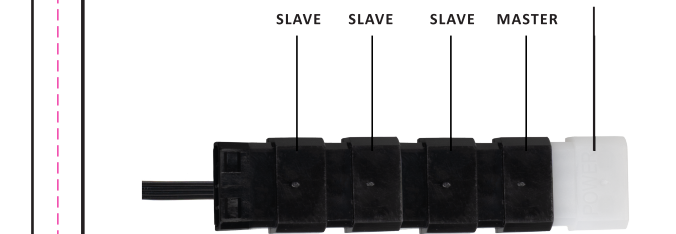
## ■ ÖSSZESZERELÉS 3,5"-os HDD / 2,5"-os SSD



## ■ CSATLAKOZÓKÁBELEK



## ■ VENTILÁTOROK CSATLAKOZTATÁSA

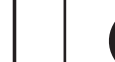


## ■ FŐ VENTILÁTOR CSATLAKOZÓK



## ■ Ártalmatlanítás

Az áthúzott szemeteszkuka szimbólum a terméken, a dokumentáción vagy a csomagoláson azt jelenti, hogy az EU-ban minden elektromos és elektronikus berendezést, elemet és akkumulátort élettartamuk végén szelektív gyűjtésre kell vinni. Ezeket a termékeket ne dobja ki válogatatlanul kommunális hulladékként.



## ■ MEGFELELŐSÉGI NYILATKOZAT

Az Abacus Electric, s.r.o. ezennel kijelenti, hogy az EVOLVEO Ursus és Panthera eszközök megfelelnek az ilyen típusú eszközökre vonatkozó megjegyzések és előírások követelményeinek. A megfelelőségi nyilatkozat teljes szövege a <http://ftp.evolveo.com/CE/> címen található.

Importőr / Gyártó

Abacus Electric, s.r.o.  
Planá 2, 370 01, Cseh Köztársaság  
Email: [helpdesk@evolveo.com](mailto:helpdesk@evolveo.com)

Copyright © Abacus Electric, s.r.o.  
[www.evolveo.com](http://www.evolveo.com)  
[www.facebook.com/EvolveoCZ](https://www.facebook.com/EvolveoCZ)

Kínában készült

Minden jog fenntartva.  
A kivétel és a specifikációk előzetes értesítés nélkül változhatnak.