

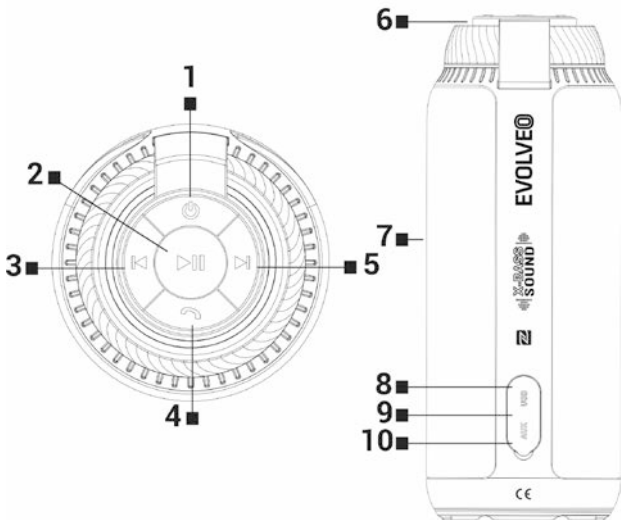
# EVOLVEO

## SupremeBeat C5

[www.evolveo.com](http://www.evolveo.com)

Vážený zákazníku,  
děkujeme, že jste si vybral produkt EVOLVEO SupremeBeat C5.  
Věříme, že Vám přinese spoustu zábavy a spokojenosti.

## Úvod



- |                        |                              |
|------------------------|------------------------------|
| 1. Zapnout/Vypnout     | 6. Hlasitost zvýšení/snížení |
| 2. Přehrávání/Pauza    | 7. Mikrofon                  |
| 3. Předchozí skladba   | 8. microUSB vstup (napájení) |
| 4. Handsfree           | 9. microSDHC karta           |
| 5. Následující skladba | 10. AUX vstup                |

### **Nabíjení**

Připojte do vstupu „8“ přiložený microUSB kabel. Nabíjet reproduktor můžete buď připojením do USB portu počítače nebo 230 V nabíječkou, kterou používáte pro váš mobilní telefon. LED podsvícení regulátoru hlasitosti bude během nabíjení červené, po nabití baterie se změní na zelenou. Po nabití baterie doporučujeme reproduktor odpojit, prodloužíte tím životnost integrované baterie.

### **Zapnutí/vypnutí**

- Reproduktor zapnete nebo vypnete delším stisknutím tlačítka „1“.

### **Párování (spojení se zařízením)**

- Ujistěte se, že je baterie reproduktoru je plně nabitá a stiskněte tlačítko „1“. LED podsvícení regulátoru hlasitosti bude blikat modře.
- Aktivujte „Bluetooth“ ve vašem telefonu a ujistěte se, že je váš mobilní telefon viditelný pro okolní Bluetooth zařízení.

- Zvolte „Vyhledat“ a v seznamu dostupných zařízení klikněte na „EVOLVEO SupremeBeat C5“. Pokud je vyžadován kód PIN, zadejte kód „0000“.
- Spárování je oznámeno zvukovým signálem a LED dioda svítí trvale modře.

### **AUX vstup**

- Hudbu můžete poslouchat také po propojení 3.5" zvukovým kabelem, který je součástí balení. Po připojení kabelu do vstupu „AUX“ dojde k automatickému propojení.

### **Funkce tlačítek**

- **Tlačítko 1:** delší stisknutí pro Zapnutí nebo Vypnutí reproduktoru, krátké stisknutí pro přepínání mezi režimy Bluetooth, microSDHC karta (MP3 přehrávač), AUX vstup
- **Tlačítko 2:** v režimu přehrávání hudby slouží krátké stisknutí pro spuštění přehrávání nebo pozastavení přehrávání hudby.
- **Tlačítko 3:** krátké stisknutí pro návrat na předchozí skladbu
- **Tlačítko 4:** dvojitě krátké stisknutí pro znovu vytočení posledního volaného telefonního čísla. Krátké stisknutí pro přijetí příchozího hovoru a jeho ukončení, dlouhé stisknutí pro ukončení.
- **Tlačítko 5:** krátké stisknutí pro spuštění následující skladby, dlouhé stisknutí pro zvýšení hlasitosti.

## **MP3 přehrávač**

Po vložení microSDHC karty s MP3 soubory dojde k automatickému spuštění přehrávání.

### **Potřebujete radu i po přečtení tohoto návodu?**

Nejprve si přečtete „FAQ - Často kladené otázky“ na stránce

<http://www.evolveo.com/cz/supremebeat-c5>

nebo kontaktujte Technickou podporu **EVOLVEO**.

### **TECHNICKÁ PODPORA/AUTORIZOVANÝ SERVIS**

[www.evolveo.com/cz/podpora](http://www.evolveo.com/cz/podpora)

### **Záruka se NEVZTAHUJE při:**

- mechanickém poškození způsobeném nevhodným použitím
- škodě způsobené přírodními živly jako je oheň, voda, statická elektřina, přepětí, atd.
- škodě způsobené neoprávněnou opravou
- poškození záruční plomby nebo nečitelném sériovém čísle produktu
- baterii, pokud po více než 6 měsících používání nedrží svou původní kapacitu (záruka na kapacitu baterie je 6 měsíců)



## **Likvidace**

Symbol přeškrtnutého kontejneru na výrobku, v literatuře nebo na obalu znamená, že v EU všechny elektrické a elektronické přístroje, baterie a akumulátory musí být uloženy do tříděného odpadu po ukončení jejich životnosti. Nevyhazujte tyto výrobky do netříděného komunálního odpadu.

## **CE PROHLÁŠENÍ O SHODĚ**

Tímto společnost Abacus Electric, s.r.o. prohlašuje, že EVOLVEO SupremeBeat C5 je v souladu s požadavky norem a nařízení příslušným k tomuto typu přístroje.

Kompletní text Prohlášení o shodě je k nalezení na [ftp.evolveo.com/ce](http://ftp.evolveo.com/ce)

Copyright © Abacus Electric, s.r.o.

[www.evolveo.com](http://www.evolveo.com)

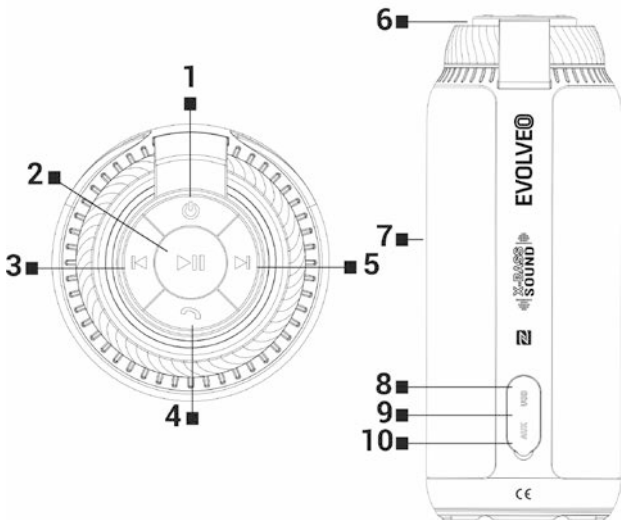
[www.facebook.com/EvolveoEU](https://www.facebook.com/EvolveoEU)

Všechna práva vyhrazena.

Design a specifikace mohou být změněny bez předchozího upozornění.

Dear customer,  
thank you for choosing the EVOLVEO SupremeBeat C5.  
We believe you will enjoy a lot of fun and happiness.

## Introduction



- |                   |                              |
|-------------------|------------------------------|
| 1. On/Off         | 6. Volume Increase/Decrease  |
| 2. Play/Pause     | 7. Microphone                |
| 3. Previous track | 8. MicroUSB input (charging) |
| 4. Hands-free     | 9. MicroSDHC card            |
| 5. Next track     | 10. AUX input                |

### **Charging**

Connect the supplied microUSB cable into the input "8". Speaker can be charged either by connecting to a computer's USB port or a standalone 230 V charger, that you use with your phone. The LED backlit volume control will shine red during charging; when the charging is done it will turn green. If charging is finished, we recommend disconnecting the speaker from the charger to extend the life of the integrated battery.

### **On/Off**

- To turn the speaker on and off, press and hold the "1" button.

### **Pairing (connection with the device)**

- Make sure the battery is fully charged and press "1". The LED backlit volume control will flash blue.
- Activate the "Bluetooth" function on your phone and make sure that your phone is visible to the nearby Bluetooth devices.



- Select "Search" and then choose "EVOLVEO SupremeBeat C5" from the available list. If a PIN code is required, enter the code "0000".
- Successful pairing is notified by an audible signal and the LED glows steadily blue.

### AUX input

- You can also listen to music when the 3.5" audio cable (included) is connected. Connecting the cable to the "AUX" input will automatically paired the devices.

### Functions:

- **Button 1:** press and hold the button to turn the speaker on or off, press it briefly to switch between Bluetooth, microSDHC card (MP3 player), AUX input.
- **Button 2:** while in playback mode, press the button briefly to play or pause music.
- **Button 3:** press the button briefly to return to the previous track.
- **Button 4:** briefly double press to redial the last called phone number. Press the button briefly to answer an incoming call; press and hold it to end the call.
- **Button 5:** press the button briefly to play the next track; press and hold it to increase volume.

## **MP3 player**

Insert a microSDHC card with MP3 files and the device start playing the content automatically.

## **Do you still need advice after reading this manual?**

First read "FAQ - Frequently Asked Questions" at

<http://www.evolveo.com/en/supremebeat-c5>

or contact **EVOLVEO** Technical Support.

## **TECHNICAL SUPPORT / AUTHORIZED SERVICE**

[www.evolveo.com/en/support](http://www.evolveo.com/en/support)

## **The warranty DOES NOT APPLY to:**

- mechanical damage caused by improper use
- damage caused by natural elements such as fire, water, static electricity, power surges etcetera
- damage caused by an unauthorized repair
- damage to the guarantee seal or an unreadable serial number on the product
- the battery capacity drops after 6 months of using (6-months battery life warranty)



## **Disposal**

The symbol of crossed out wheeled bin on the product, within the literature or on the packaging reminds you that in the European Union, all electric and electronic products, batteries and accumulators must be stored as assorted waste after the end of their service life. Do not throw these products into the unsorted municipal waste.

## **CE DECLARATION OF CONFORMITY**

Hereby, the ABACUS Electric s.r.o. Company declares that EVOLVEO SupremeBeat C5 is in compliance with the requirements of the standards and regulations, relevant for the given type of device.

Find the complete text of Declaration of conformity at [ftp.evolveo.com/ce](http://ftp.evolveo.com/ce)

Copyright © Abacus Electric, s.r.o.

[www.evolveo.com](http://www.evolveo.com)

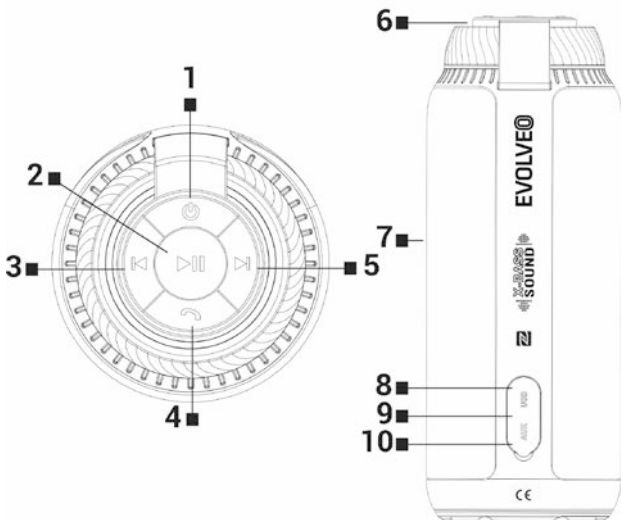
[www.facebook.com/EvolveoEU](http://www.facebook.com/EvolveoEU)

All rights reserved.

Design and specification may be changed without prior notice.

Vážení zákazníci,  
ďakujeme, že ste sa rozhodli pre produkt EVOLVEO SupremeBeat C5.  
Veríme, že vám prinesie veľa zábavy a spokojnosti.

## Úvod



- |                           |                                |
|---------------------------|--------------------------------|
| 1. Zapnúť/Vypnúť          | 6. Hlasitosť zvýšenie/zníženie |
| 2. Prehrávanie/Pauza      | 7. Mikrofón                    |
| 3. Predchádzajúca skladba | 8. microUSB vstup (napájanie)  |
| 4. Handsfree              | 9. microSDHC karta             |
| 5. Nasledujúca skladba    | 10. AUX vstup                  |

### **Nabíjanie**

Pripojte do vstupu „8“ priložený microUSB kábel. Reproduktor môžete nabíjať buď pripojením do USB portu počítača, alebo 230 V nabíjačkou, ktorú používate pre mobilný telefón. LED podsvietenie regulátora hlasitosti bude počas nabíjania červené, po nabití batérie sa zmení na zelené. Po nabití batérie odporúčame reproduktor odpojiť, predĺžite tak životnosť integrovanej batérie.

### **Zapnutie/Vypnutie**

- Reproduktor zapnete alebo vypnete dlhším stlačením tlačidla „1“.

### **Párovanie (spojenie so zariadením):**

- Ubezpečte sa, že batéria reproduktoru je plne nabitá a stlačte tlačidlo „1“. LED podsvietenie regulátora hlasitosti bude blikať modro.
- Aktivujte „Bluetooth“ vo vašom telefóne a ubezpečte sa, že váš mobilný telefón je viditeľný pre okolité Bluetooth zariadenia.

- Zvoľte „Vyhľadať“ a v zozname dostupných zariadení kliknite na „EVOLVEO SupremeBeat C5“. Ak sa vyžaduje kód PIN, zadajte kód „0000“.
- Spárovanie je oznámené zvukovým signálom a LED dióda svieti neprerušovaným modrým svetlom.

### **AUX vstup**

- Hudbu môžete počúvať aj po prepojení 3.5" zvukovým káblom, ktorý je súčasťou balenia. Po pripojení kábla do vstupu „AUX“ dôjde k automatickému prepojeniu.

### **Funkcie tlačidiel**

- **Tlačidlo 1:** dlhšie stlačenie na Zapnutie alebo Vypnutie reproduktora, krátke stlačenie na prepínanie medzi režimami Bluetooth, microSDHC karta (MP3 prehrávač), AUX vstup
- **Tlačidlo 2:** v režime prehrávanie hudby slúži krátke stlačenie na spustenie prehrávania alebo pozastavenie prehrávania hudby.
- **Tlačidlo 3:** krátke stlačenie pre návrat na predchádzajúcu skladbu
- **Tlačidlo 4:** dvojité krátke stlačenie na opätovné vytočenie posledného volaného telefónneho čísla. Krátke stlačenie na prijatie prichádzajúceho hovoru a jeho ukončenie, dlhé stlačenie na ukončenie.

- **Tlačidlo 5:** krátke stlačenie na spustenie nasledujúcej skladby, dlhé stlačenie na zvýšenie hlasitosti.

### **MP3 prehrávač**

Po vložení microSDHC karty s MP3 súbormi sa automaticky spustí prehrávanie.

### **Potrebujete radu aj po prečítaní tohto návodu?**

Najprv si prečítajte „FAQ - Často kladené otázky“ na stránke

<http://www.evolveo.com/sk/supremebeat-c5>

alebo kontaktujte Technickú podporu **EVOLVEO**.

### **TECHNICKÁ PODPORA/AUTORIZOVANÝ SERVIS**

[www.evolveo.com/sk/podpora](http://www.evolveo.com/sk/podpora)

### **Záruka NEPLATÍ pri:**

- mechanickom poškodení spôsobenom nevhodným používaním
- škode spôsobenej prírodnými živlami, ako sú oheň, voda, statická elektrina, prepätie atď.
- škode spôsobenej neoprávnenou opravou
- poškodení záručnej plomby alebo pri nečitateľnom sériovom čísle prístroja
- batérii, ak po viac než 6 mesiacoch používania nemá svoju pôvodnú kapacitu (záruka na kapacitu batérie je 6 mesiacov)



## **Likvidácia**

Symbol preškrtnutého kontajnera na výrobku, v literatúre alebo na obale znamená, že všetky elektrické a elektronické prístroje, batérie a akumulátory po ukončení svojej životnosti musia byť v EÚ uložené do triedeného odpadu. Nevyhadzujte tieto výrobky do netriedeného komunálneho odpadu.

## **CE VYHLÁSENIE O ZHODE**

Týmto spoločnosť Abacus Electric s.r.o. vyhlasuje, že EVOLVEO SupremeBeat C5 je v súlade s požiadavkami noriem a nariadení, ktoré sú príslušné pre tento typ prístroja.

Kompletný text Vyhlásenia o zhode je na <ftp.evolveo.com/ce>

Copyright © Abacus Electric, s.r.o.

[www.evolveo.com](http://www.evolveo.com)

[www.facebook.com/EvolveoEU](http://www.facebook.com/EvolveoEU)

Všetky práva vyhradené.

Dizajn a špecifikácia môžu byť zmenené bez predošlého upozornenia.



# EVOLVEO

## SupremeBeat C5

[www.evolveo.com](http://www.evolveo.com)