

RO

QUICK START GUIDE

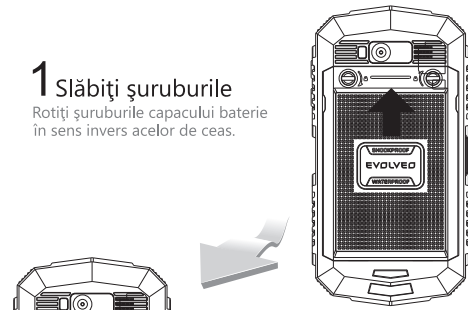


EVOLVEO
StrongPhone D2 Mini

Start

1 Slăbiți șuruburile

Rotiți șuruburile capacului bateriei în sens invers acelor de ceas.



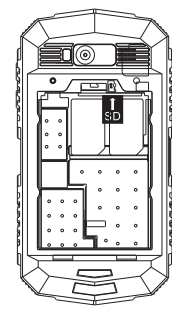
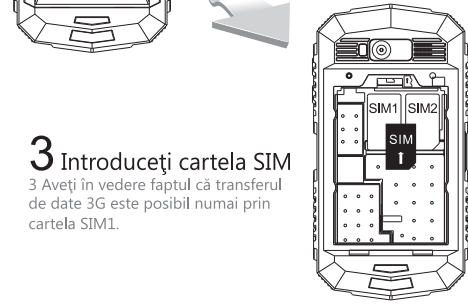
2 Deschideți capacul bateriei

Ridicați capacul bateriei.



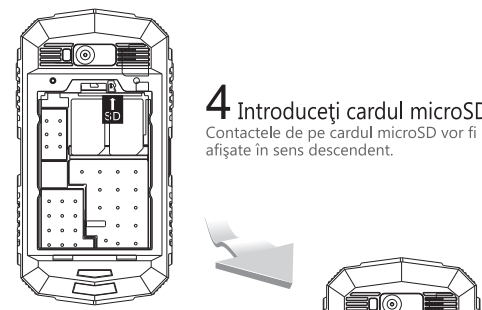
3 Introduceți cartela SIM

3 Aveți în vedere faptul că transferul de date 3G este posibil numai prin cartela SIM1.



4 Introduceți cardul microSD

Contactele de pe cardul microSD vor fi alifiate în sens descendent.



5 Introduceți bateria

Așezați la loc capacul și strângeți șuruburile rotindu-le în sensul acelor de ceas.



6 Încărcați 12 ore

Se recomandă ca înainte de utilizarea telefonului bateria să fie încărcată un timp de cel puțin 12 ore.

Telefonul



Stimate client, îți mulțumim că ai ales un telefon mobil EVOLVEO. În cele ce urmează îți oferim câteva recomandări legate de utilizarea sa în deplină siguranță:

■ Telefonul mobil EVOLVEO StrongPhone D2 Mini a fost proiectat pentru a fi ceva mai durabil și mai rezistent decât un telefon obișnuit, deși nici acesta nu este complet de nedistrus.

■ Telefonul mobil EVOLVEO StrongPhone D2 Mini satisface cerințele de certificare pentru gradul de protecție IP67. În ciuda acestei încadrări, telefonul D-voastră nu poate fi nicidcum considerat a fi total rezistent la apă.

■ Este deosebit de important să păstrați curate și atent închise mufa de conectare a căștilor audio și portul microUSB și să păstrați bine strânse toate șuruburile de pe partea posterioară a telefonului, pentru ca aparatul telefonic să își păstreze rezistența la praf și la umiditate.

■ Având în vedere faptul că există multe moduri diferite de utilizare (cum ar fi, de exemplu, conectarea sau lipsa conectării cablului USB), nu ne asumăm nicio răspundere pentru daunele cauzate de pătrunderea lichidelor.

■ Ecranul telefonului este fabricat din sticlă de rezistență ridicată, care se poate însă sparge sub efectul lovirii unei suprafețe dure, când este expus la un impact puternic, sau când ecranul este flexat sau deformat într-un alt mod. În cazul în care a fost deteriorat ecranul, nu încercați să-l reparați. Spargerea sticlei din cauza unei utilizări eronate sau a unor abuzuri nu este suportată de garanție.

■ Dacă telefonul mobil vine în contact cu produse care pot cauza pătrunderea sa, cum ar fi: cerneala, vopseaua, fardurile, alimentele, uleiul etc., curățați-l imediat. Deconectați toate cablurile, opriți telefonul și folosiți o cârpă netedă și uscată. Nu folosiți soluții de spălare a geamurilor, produse de curățenie casnică, pulverizatoare pe bază de aerosoli, solvenți, alcool, amoniac sau substanțe abrazive.

■ Acest aparat telefonic este un echipament electronic complicat, astfel că este necesar în vederea evitării deteriorării sale, să-l protejați de lovituri, de tratamentul dur și să nu-l expuneți acțiunii câmpurilor magnetice, ținând cont de faptul că el nu este rezistent în fața pulberilor metalice sau a altor particule metalice.

■ În cazul în care aparatul telefonic cade în apă, nu apăsați tastele, ci ștergeți-l cu o cârpă curată și uscată, scoateți bateria și așteptați uscarea sa completă înainte de pornire. Nu încercați să folosiți în acest sens un uscător de păr.

■ Telefonul mobil EVOLVEO StrongPhone D2 Mini este destinat utilizării în domeniul de temperaturi de 0° C - 40° C și poate fi depozitat la temperaturi cuprinse între -20° C și +45° C. Temperaturile mai scăzute sau mai ridicate pot afecta funcționarea telefonului mobil sau durata de utilizare a bateriei.

■ Nu folosiți telefonul mobil în exterior în timpul furtunilor, nu ne asumăm nicio răspundere pentru eventualele daune sau accidente cauzate de o asemenea utilizare.

■ Nu înfigeți obiecte în difuzorul acestui aparat telefonic, nu amplasați obiecte ascuțite în porturile sale. Nu vopsiți telefonul mobil cu vopsea, întrucât aceasta ar putea afecta funcționarea sa și rezistența sa la apă.

■ Descrierea utilizării telefonului mobil și interfața utilizator pot diferi față de cele prezentate în prezentul manual din cauza versiunii firmware diferite a echipamentului D-voastră și din cauza condițiilor specifice operatorului de telefonie mobilă.

■ Telefonul mobil EVOLVEO StrongPhone D2 Mini a fost testat în conformitate cu standardele UE privind undele radio, undele WiFi și Bluetooth. În cazul în care doriți să limitați efectele energilor de frecvență ridicată, limitați durata expunerii D-voastră directe la emisiile electromagnetice, de exemplu prin utilizarea unei căști Bluetooth sau prin păstrarea unei distanțe mai mari între telefonul mobil și corpul D-voastră.

■ Nu încercați să reparați telefonul mobil, orice dezasamblare poate conduce la deteriorarea echipamentului, asemenea daune nefiind suportate de garanție.

■ Nici producătorul, nici furnizorul, nici comerciantul nu răspund în nicio formă pentru daunele cauzate de pierderile de date, de pierderile materiale sau de alte daune accidentale sau indirecte, indiferent de modul în care au survenit acestea.

■ Reparația și întreținerea aparatului telefonic pot fi efectuate numai de unitățile service de specialitate, autorizate pentru telefoanele EVOLVEO (informații mai detaliate la adresa de internet www.evolveo.eu), în caz contrar aparatul telefonic poate fi deteriorat iar garanția poate fi anulată.

Depanarea

Nu se poate porni aparatul telefonic
Apăsăți tasta de pornire cel puțin timp de 2 secunde sau mai mult. * Mai întâi încărcați timp de jumătate de oră, după care decuplați încărcătorul, cuplați-l din nou și finalizați încărcarea. * Verificați sau înlocuiți cartela SIM.

Nu se aude nici un sunet
Verificați să nu fie setat volumul pe minim. * Verificați ca aparatul telefonic să nu fie setat pe mod de „zbor aerian”.

Eroare introducere cod PIN

Contactați operatorul de telefonie mobilă

Telefonul mobil se oprește, se blochează sau se reoprește automat

Verificați să nu fie activată funcția de oprire automată * Dezinstalați aplicația care cauzează acest comportament * Reveniți la setările din fabrică (System settings -> Data backup and recovery -> Restore factory settings -> Reset phone)

Telefonul mobil se comportă în mod imprezvizibil, anumite acțiuni necesare nu pot fi efectuate.

Mod de recuperare - RECOVERY MODE (revenire la setările implicite din fabrică)

Opriți aparatul telefonic folosind butonul ON și țineți butonul apăsat timp de 4 secunde. Selectați opțiunea „Clear eMMC” folosind butonul 4 (butonul de setare a volumului) și confirmați cu ajutorul iconiței „Home” din partea de jos. Vă avertizăm că telefonul va reveni în urma acestei operații la setările implicite din fabrică și se vor pierde toate parolele și aplicațiile instalate de D-voastră anterior.

Acces rapid la setările telefonului

Trageți în jos cu degetul bara de informații din partea superioară a ecranului pentru a vedea informații precum WiFi, Bluetooth, GPS sau starea funcției de transfer de date, profilele audio, luminozitatea, setările telefonului etc.

Mod Dual SIM

Se pot edita detaliile referitoare la cartelele SIM1 și SIM2

Setările cartelei SIM preferate pentru:

* apeluri voce
* apeluri video
* Mesaje

Transferuri de date
(Suport 3G este asigurat numai pentru cartela SIM1)

Sistemul de operare

Android a fost proiectat de Google și ca atare este posibil ca unele dintre aplicațiile proprii să fie deja pe telefon (cum ar fi Google Gmail, Google Play și altele). Alte aplicații pot fi instalate folosind portalul Google Play – în acest scop este necesar să vă înregistrați cu un cont Google (Settings -> Accounts and Sync -> Add account.)

Specificații

- Rezistent la apă (IP67)
- Procesor Dual Core 1.3 Ghz
- Afișaj IPS 3.5" Gorilla Glass
- Rezoluție: 854 x 480 pixeli
- RAM: 512 MB
- memorie internă: 4GB (din care o parte este rezervată pentru sistemul de operare Android)
- suport card microSDHC
- Cameră de 5.0 Mpix
- Bluetooth, GPS, WiFi
- GSM/EDGE: 850/900/1800/1900 MHz
- WDCMA/UMTS/HSPA: 850/2100 MHz
- Baterie 3 600 mAh

Garanția:

■ Instalarea unui firmware diferit de cel original instalat din fabrică sau cel disponibil la adresa de internet [ftp://ftp.evolveo.eu](http://ftp.evolveo.eu)

■ Daune mecanice cauzate de o utilizare necorespunzătoare (cum ar fi afișaj spart, conector microUSB deteriorat, mufă căști audio deteriorată etc.)

■ Daune cauzate de evenimente naturale, cum ar fi incendii, inundațiile, acțiunea apei, a electricității statice, a temperaturilor ridicate etc.

■ Daune provocate de intervențiile de service neautorizate daunele provocate în mod intenționat.

■ Baterie după 6 luni nu are capacitatea (garanție pe capacitatea bateriei este de 6 luni)

Evacuarea

Simbolul unui container tăiat aplicat pe produs sau pe ambalaj semnifică faptul că în Uniunea europeană produsele de natură electrică sau electronică, bateriile sau acumulatorii trebuie evacuate în mod separat, după ce durata lor de viață s-a epuizat. Aceste produse nu se vor arunca în mod nesortat în containerele de colectare a deșeurilor municipale.

CE 0678

DECLARAȚIE DE CONFORMITATE

Prin prezenta societatea Abacus Electric, s.r.o. declară că telefonul mobil GSM phone EVOLVEO StrongPhone D2 Mini (EAN: 8594161336327) satisface cerințele normelor și reglementărilor relevante cu privire la acest tip de echipament.

Declarația de Conformitate completă se găsește la adresa de internet [ftp://ftp.evolveo.eu/ce](http://ftp.evolveo.eu/ce)

Copyright © 2014 Abacus Electric, s.r.o.

Toate drepturile rezervate.
Designul și specificațiile pot fi modificate fără înștiințare prealabilă.

www.evolveo.eu