

HU

## QUICK START GUIDE



**EVOLVEO**  
StrongPhone Q4

### Gyors bekapcsolás

**1 Lazítsa ki a csavarokat**  
A tákarólemben található csavarokat, az óra járásával ellentétes irányban lazíthatja ki

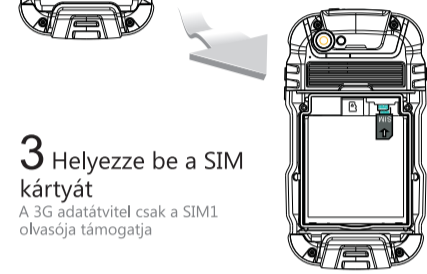


**2 Távolítsa el az akkumulátor borítást**  
Távolítsa el a készülék hátlapját



**3 Helyezze be a SIM kártyát**

A 3G adatátvitel csak a SIM1 olvasója támogatja

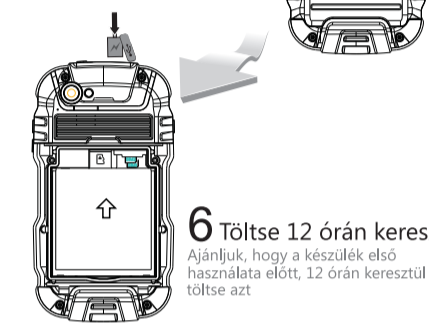


**4 Helyezze be a microSD memóriakártyát**  
A microSD memóriakártya csatlakozói lefelé helyezkedjenek el



**5 Helyezze be az akkumulátort**

Helyezze be az akkumulátort, majd erősítse fel a készülék hátlapját, a csavarok meghúzásával (az óra járásának megfelelően)



**6 Töltse 12 órán keresztül**  
Ajánljuk, hogy a készülék első használata előtt, 12 órán keresztül töltsse azt

### A telefon



Fényképezőgép Vaku



**Tisztelt Vásárlónk, köszönjük, hogy ezt az EVOLVEO márkájú mobiltelefont választotta. Kérjük, olvassa el a használati útmutatót, a készülék biztonságos használatához:**

- Az EVOLVEO StrongPhone Q4 mobiltelefont úgy terveztük, hogy szokásos készülékeknél ellenállóbb legyen, egyenesen elpusztíthatatlan.
- Az EVOLVEO StrongPhone Q4 mobiltelefon megkapta az IP67 tanúsítványt, azonban ez a tanúsítvány sem nem garantálja a készülék teljes vízhatlanságát.
- A fülhallgató bemenetét és a microUSB bemenét mindig tartsa tisztán, ügyeljen vízhatlan záró kupakok használatára, továbbá a készülék hátlapján található csavarok mindig legyenek megfelelően behúva, csak ebben az esetben maradhat a készülék por-és vízálló.
- Tekintettel a készülék sokszínű használatára, ill. az ebből származó szükséges intézkedésekre a vállalatunk nem vállal semmilyen felelősséget a folyadékok okozta károkért.
- A készülék kijelzője edzett üvegből készült, amely egy bizonyos magasságból történő kemény felületre ejtve, berepedezhet. Ez nagymértékű erő behatástól, vagy a kijelző deformációjától keletkezhet. Ha a készülék kijelzője megsérült, akkor sem próbálkozzon meg otthon megjavítani. A kijelző berepedése, a készülék helytelen használatából származik, amelyre nem vonatkozik a garancia.
- A készüléket azonnal tisztítsa meg, amennyiben olyan anyagokkal került kapcsolatba, amik szennyeződéseket okozhatnak, mint pl.: festékek, smink, élelmiszer, olajok, stb. Csatlakoztassa le az összes vezetéket, kapcsolja ki a készüléket, majd puha, enyhén nedves törülkövvel tisztítsa le. Ne használjon háztartási tisztítószereket, spray-jeket, oldó- és súrolószereket, vegyi anyagokat.
- Ha a mobiltelefon folyadékba ejtette, ne nyomkodja a készülék gombjait, törölje át tiszta, száraz törülkövvel,

- majd távolítsa el az akkumulátort, és hagyja kiszáradni a készüléket. Az EVOLVEO StrongPhone Q4 mobiltelefon úgy terveztük, hogy teljes kiszáradás után, újra működőképes legyen. A mobiltelefont tilos bármilyen extrém erősségű hőforrás által száritani, mint pl.: mikrohullámú sütő, hajszárító.
- Ez a készülék egy bonyolult elektronikus berendezés, ezért, óvja az ütéseket, a mágneses tereket, fémreszeléket, vagy más fém részek elől.
- A mobiltelefon üzemi hőmérséklete 0°C-tól 40°C-ig terjed, a készüléket -20° és 45°C közt tárolhatja. A magasabb vagy alacsonyabb hőmérsékletek károsíthatják a telefon akkumulátorát, egyes esetekben magát a készüléket is.
- Használjon csipeszt a microSIM kártya átalakító adapterrel történő eltávolításához a felesleges és veszélyes hajlítások/feszítések elkerülése érdekében. Így megelőzheti a microSIM kártya csatlakozó sérülését.
- Ne használja a készüléket kültéren viharok esetén, ez kárt tehet a készülékben, továbbá a személyek egészsége is veszélybe kerülhet. A vállalat nem vállal semmilyen felelősséget ezekben az esetekben.
- Ne manipuláljon a hangszóróval, ne helyezzen apró tárgyakat a készülék nyílásaiba, tilos a készüléket lefesteni - ezek a tevékenységek befolyásolják a készülék működését, ill. a vízhatlan kupakok sérüléséhez vezethet.
- Az EVOLVEO StrongPhone Q4 mobiltelefont az EU előírásainak megfelelő tesztelték a rádióhullámokat, WiFi-t és a Bluetooth-t. Amennyiben szeretné, csökkenteni a magas frekvenciás energiák emberi testre gyakorolt hatásait, csökkentse a közvetlen kapcsolatot a készülékkel, pl.: Bluetooth handsfree készlet segítségével, esetleg növelje a készülék és a teste távolságát.
- A készüléket TILOS önállóan szerelni, a készülék szétszerelése, ill. a csavarok eltávolítása a készülék meghibásodásához vezethet, amelyet nem fed a garancia.

- A felhasználói kézikönyvben foglaltak eltérhetnek az Ön készülékétől, tekintettel a firmware-re, ill. a hálózati szolgáltatók egyedi feltételei miatt.
- Sem a gyártó, sem a forgalmazó, sem az eladó nem vállal garanciát a készülék használatából eredő károka és adatvesztésekre.
- A javításokat és szervizeléseket, csakis a hivatalos EVOLVEO mobiltelefonra szakosodott márkaszervizek (info: www.evolveo.eu), mivel a szülék meghibásodhat és a garancia érvényét vesztheti.

#### Probléma megoldások

##### A telefont nem lehet bekapcsolni

Nyomja meg, és tartsa lenyomva a bekapcsoló gombot legalább 2 mp \* Töltsse fel a készüléket, előbb töltsse kb.fél órán át, majd csatlakoztassa újból a töltőt a készülékhez, és töltsse fel teljesen \* Ellenőrizze, vagy cserélje ki a SIM kártyát

##### Nincs hang

Ellenőrizze, a néma üzemmódot \* Ellenőrizze, a „Repülő” üzemmódot.

##### Hibás PIN

Vegye fel a kapcsolatot a hálózati szolgáltatóval

##### A mobiltelefon önállóan kikapcsol, lefagy, vagy újraindul

Ellenőrizze az automatikus kikapcsolás funkciót \* Távolítsa el azt az alkalmazást, amely a hibát okozza \* Állítsa vissza a gyári beállításokat (Rendszer beállítások > Mentés és adatok helyreállítása > Gyári beállítások > Készülék újraindítása)

##### A GPS jel keresése sokáig tart

Nyomja meg a mobiltelefon bekapcsoló gombját és a 4-es gombot (hangerősség -) egyszerre ^ másodpercre. A 4-es gomb (hangerősség -) segítségével válassza ki a „Clear eMMC” lehetőséget, majd erősítse meg a „Kezdőlapp” ikon megnyomásával, amely a kijelző alján található. Figyelem, a készülék a gyári beállításokra áll vissza, a telepített alkalmazások, az elmentett jelszavak, stb. törlésre kerülnek!

#### A telefon szokatlanul működik, némely feladatok hajthatóak végre

##### RECOVERY MODE (Gyári értékek helyreállítása)

Nyomja meg a mobiltelefon bekapcsoló gombját és a 4-es gombot (hangerősség -) egyszerre ^ másodpercre. A 4-es gomb (hangerősség -) segítségével válassza ki a „Clear eMMC” lehetőséget, majd erősítse meg a „Kezdőlapp” ikon megnyomásával, amely a kijelző alján található. Figyelem, a készülék a gyári beállításokra áll vissza, a telepített alkalmazások, az elmentett jelszavak, stb. törlésre kerülnek!

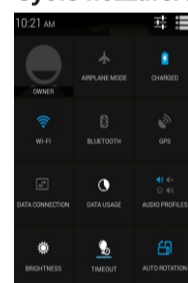
##### Gyors hozzáférés a telefon beállításaihoz

A készülék Kezdőlapján húzza le az ujját, így elérhetővé válik némely információk, mint pl.: WiFi csatlakozás kikapcsolása/bekapcsolása, Bluetooth, GPS, Adatátvitel (3G), Hang üzemmódot, Kijelző fényereje, Beállítások, stb.

##### Dual SIM üzemmód

Nyissa meg az üzemmódot, a SIM1 és SIM2 kártya beállításaihoz.

Az elsődleges SIM kártya beállításai:  
Hívások  
Videóhívások  
Üzenetek  
Adatszolgáltatás (3G csatlakozás csak a SIM1-hez)



Az Android operációs rendszert a Google vállalat hozta létre, ezért a készülékben megtalálhatóak némely alkalmazásai, mint pl.: Google Gmail, Google Play és mások. További alkalmazást a Google Play-ből telepíthet fel – ehhez szüksége lesz egy Google fiókra - Beállítások > Fiókok & Szinkronizálás > Fiók létrehozása.

Leírása a vezérlés az operációs rendszer Android, látogasson ftp://ftp.evolveo.eu (ftp://ftp.evolveo.eu/mobile\_phone/strongphone-q4/manual/)

##### SAR info (10 gramm)

GSM (fej): max. 0.101 W/kg  
GSM (test): max. 0.188 W/kg

##### Műszaki adatok

- Vízálló (IP67)
- Processzor 1.2 GHz Quad Core
- Kijelző: 4.0" IPS, Gorilla Glass
- Felbontás 854 x 480 pixel
- RAM memória: 1 GB
- Belső tárhely: 4 GB (egy része az Android operációs rendszernek van fenntartva és firmware)
- microSDHC memóriakártya támogatás
- 8.0 Mpix fényképezőgép, vakuval
- Bluetooth, GPS, WiFi
- GSM/EDGE: 850/900/1800/1900 MHz
- WCDMA/UMTS/HSPA: 850/2100 MHz
- Akkumulátor 2 800 mAh

#### A garancia NEM VONATKOZIK a következőkre:

- az EVOLVEO által telepített firmware eltávolítása, más firmware újra telepítése, az eredeti firmware a ftp://ftp.evolveo.eu honlapról tölthető le.
- a nem megfelelő használatból származó mechanikai sérülésekre (pl.: berepedt kijelző, sérült elülső, vagy hátsó borítás, sérült microUSB, vagy fülhallgató csatlakozás, stb.)
- természeti elemek okozta sérülések, mint a tűz, víz, statikus elektromosság, hőingadozás, stb.
- helytelen szerelésből fakadó sérülések
- szándékos károkozás
- az akkumulátor 6 hónap után nem tartja meg eredeti kapacitását (az akkumulátor kapacitására vonatkozó garancia 6 hónap)

#### Hulladék megsemmisítése

A csomagoláson jelzett és a kézikönyvben megjelenő fentebb jelzett szimbólum azt jelenti, hogy az EU-ban minden elektromos és elektronikus készülék, elem és akkumulátor az élettartam lejártá után az osztályozott hulladékelektronika szabad elhelyezni. Ezeket az eszközöket TILOS a háztartási hulladékelektronika elhelyezni.

#### CE 2200 MEGFELELŐSÉGI NYILATKOZAT

Az Abacus Electric, s.r.o. vállalat ezennel kinyilatkoztatja, hogy az EVOLVEO StrongPhone Q4 (EAN: 8594161335511) készülék megfelel az azon szabványoknak és előírásoknak, amelyek az ilyen típusú készülékekre vonatkoznak. A megfelelőségi nyilatkozat teljes szövegét megtalálja a ftp://ftp.evolveo.eu/ce honlapon.

Copyright © 2014 Abacus Electric, s.r.o.  
Minden jog fenntartva.

A dizájn és a műszaki adatok előzetes bejelentés nélkül bármikor megváltoztathatók. Nyomatási hibák fenntartva.

[www.evolveo.eu](http://www.evolveo.eu)