

EVOLVE

Multimediální FullHD přehrávač Blade

Rychlý návod pro zapojení

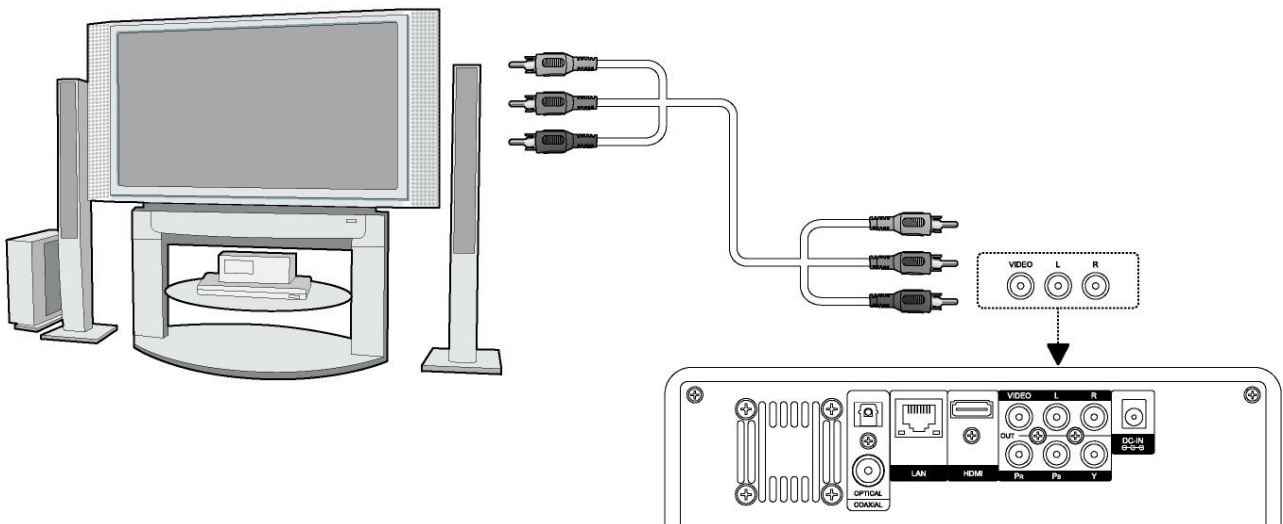
Krátký návod pro zapojení multimediálního přehrávače k televizi, podrobný návod na použití naleznete na přiloženém CD disku.

1. Připojení k televizi

Pro první připojení zvolte připojení A/V kabelem prosím.

Připojení k televizi audio/video kabelem

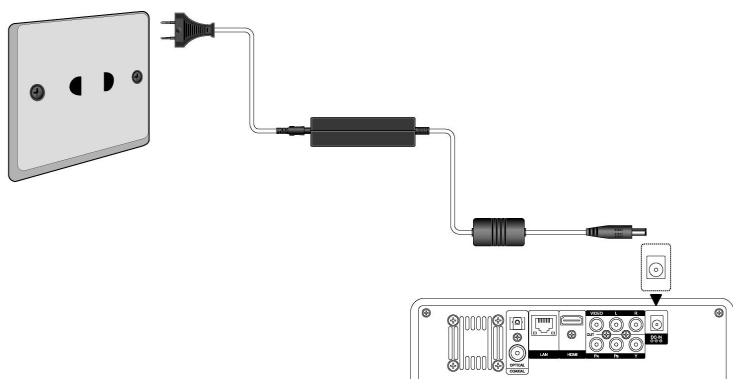
- připojte dle obrázku barevný kabel do AV výstupu z přehrávače;
- dle obrázku připojte barevný kabel A/V na televizní A/V vstup.



Po nastavení všech parametrů v menu přehrávače si zvolte nejlepší způsob připojení, který vám vyhovuje např. připojte HDMI kabel a nastavte rozlišení dle možností vaší televize.

2. Připojení napájení

- připojte dle obrázku napájecí zdroj do vstupu pro napájení v přehrávači;
- připojte napájecí zdroj k elektrické síti.
- přepněte sít'ový přepínač na ZADNÍM panelu do polohy zapnuto



3. První nastavení přehrávače

Přístroj zapnete stisknutím červeného tlačítka v levém horním rohu dálkového ovládání. Opětovným stisknutím tlačítka POWER přehrávač vypnete.

Technická podpora: www.evolve.cz