

# Multimediální reproduktory 2.1

## Evolve A410 Demon



# EVOLVE®

## Specifikace

- Výstupní výkon: 40W RMS
- příkon: 100-240V, 50/60 Hz
- Odstup signál/šum: 87 dB
- Frekvenční rozsah: 40Hz-20KHz
- Basová jednotka: subwoofer 5" s vysokým výkonem
- 2x satelitní jednotka: 2" x 3,5" středový reproduktor a 1" výškový reproduktor

## Blahopřejeme vám k zakoupení této reproduktorové sestavy

Váš nový multimediální reproduktorový systém je navržen tak, aby poskytoval maximální požitek. Věnujte prosím čas důkladnému přečtení této příručky. Vysvětlí vám vlastnosti a používání produktu a pomůže vám zajistit bezproblémové zapojení.

## Vybalení a zapojení

Reproduktory opatrně rozbalte. Doporučujeme vám uschovat krabici a další obalové materiály pro případ, že byste někdy potřebovali reproduktory uskladnit nebo pokud byste je někdy potřebovali poslat k opravě. Aby se předešlo poškození, nikdy je neumísťujte v blízkosti radiátorů nebo jiných topidel, na přímém slunečním světle nebo v blízkosti vody.

## Bezpečnostní instrukce

Při odpojování napájení nikdy netahejte za kabel, ale vždy za vidlici nebo napájecí konektor. Nesahejte na reproduktory ani na přívodní kabely mokřýma rukama, protože by mohlo dojít k požáru nebo úrazu elektrickým proudem.

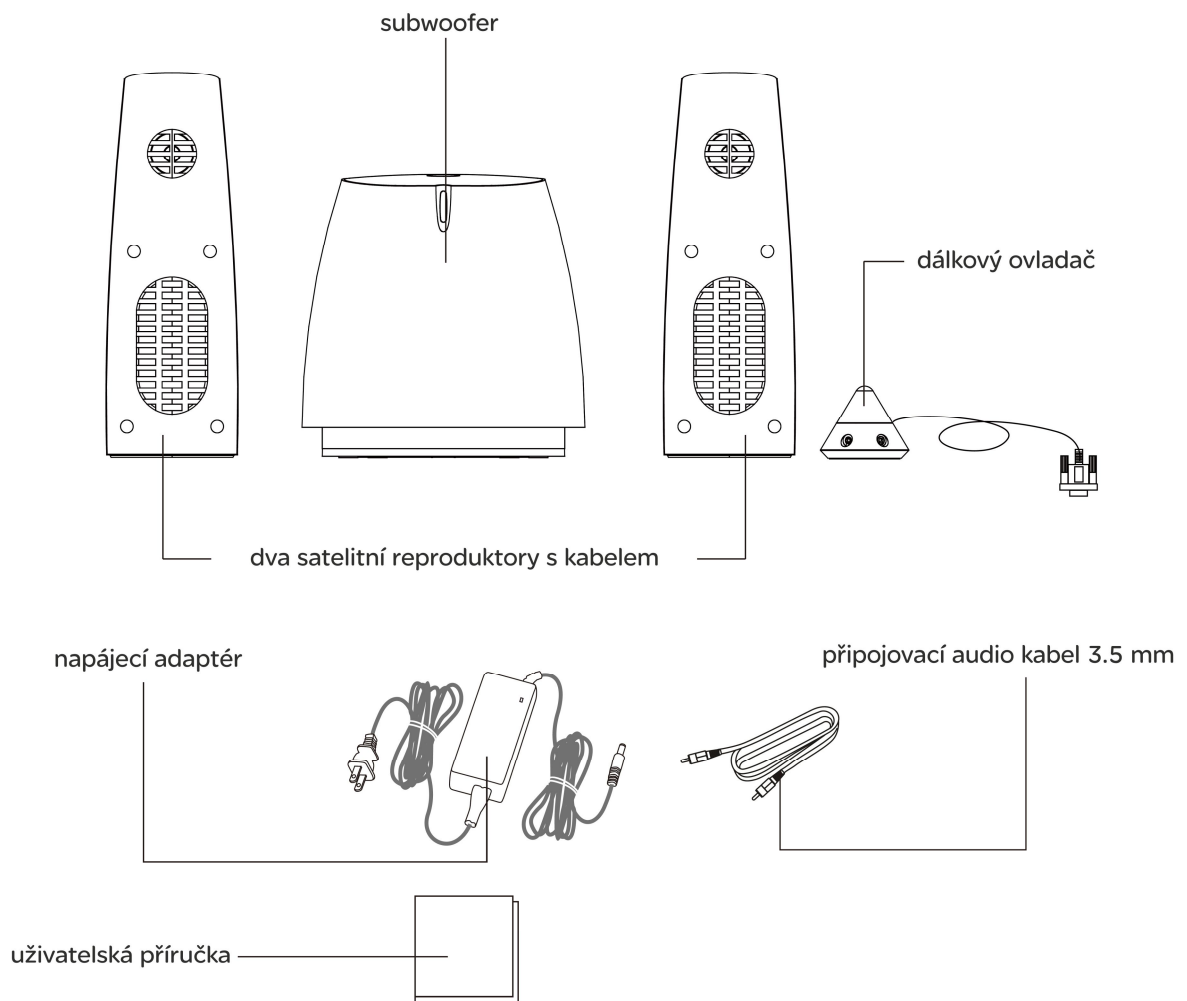
## Varování

Chcete-li snížit riziko požáru nebo úrazu elektrickým proudem, nevystavujte reproduktorovou soustavu dešti nebo vlhkosti, protože uvnitř se nachází nebezpečné vysoké napětí. Nikdy reproduktory neotevírejte. V případě nutnosti se obraťte na kvalifikovaného servisního technika. Audio systém by měl být umístěn alespoň 31 cm od televizoru.

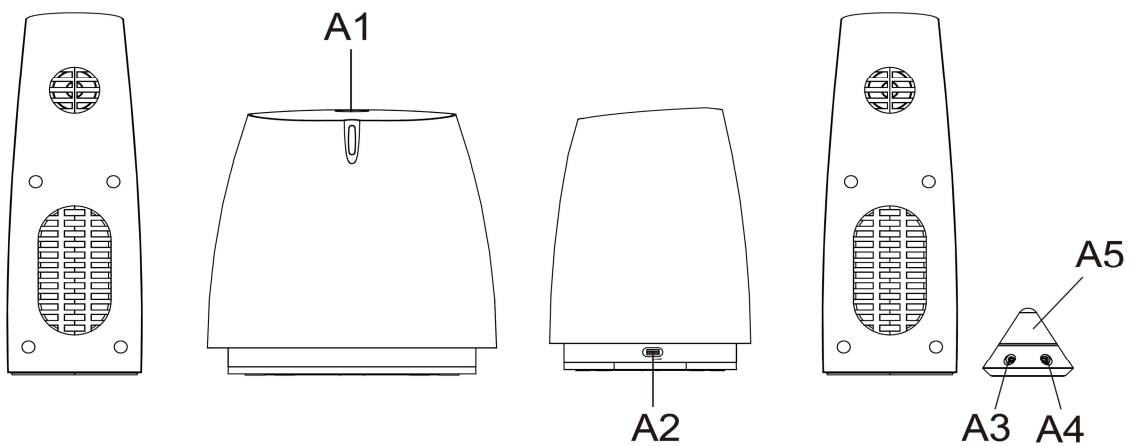
## Výstraha




Aby se zabránilo úrazu elektrickým proudem, zasuňte zástrčku zcela do zásuvky. Pokud se zástrčka nebo napájecí kabel poškodí, je třeba je nahradit v souladu s doporučením výrobců. Nepokoušejte se opravovat přístroj sami. V případě poškození vyžadujícího servis se obraťte na kvalifikovaného servisního technika.

## Obsah balení

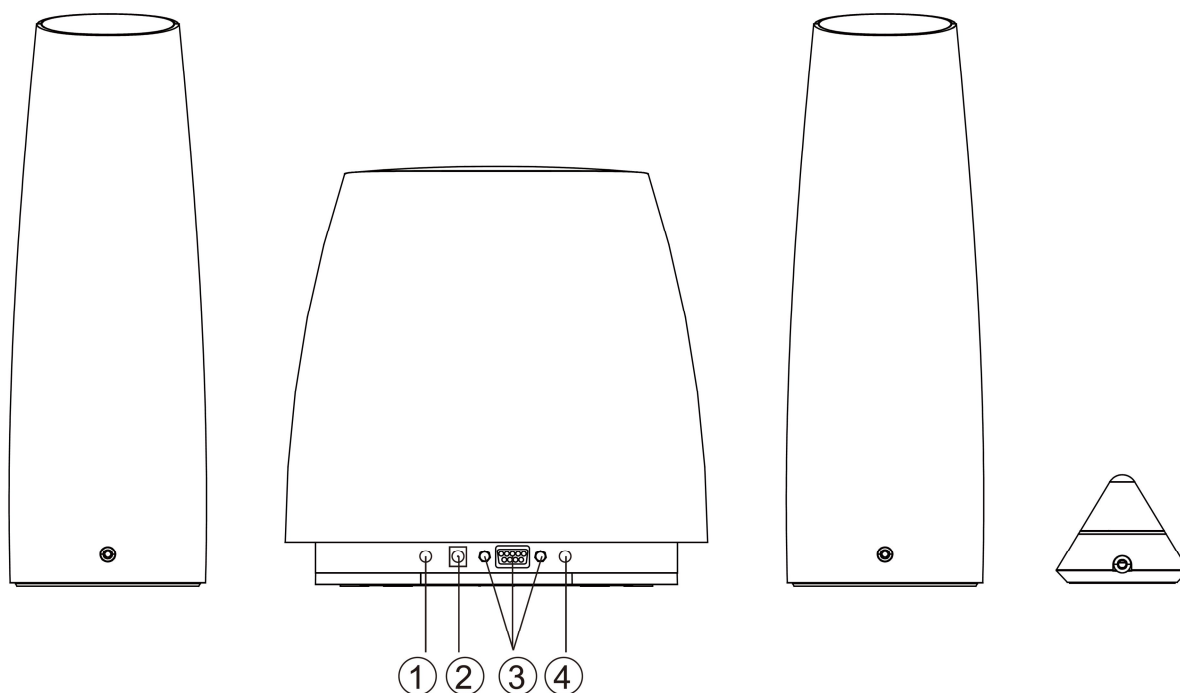


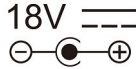
## Popis přední a boční strany



- |  |   |
|--|---|
| A1 :  | zapnutí/vypnutí                         |
| A2 : BASS  | nastavení basů                          |
| A3 :  | výstup pro sluchátka                    |
| A4 :  | vstup pro připojení audio kabelu 3.5 mm |
| A5 : Volume control knob   | nastavení hlasitosti                    |

### Popis zadní strany

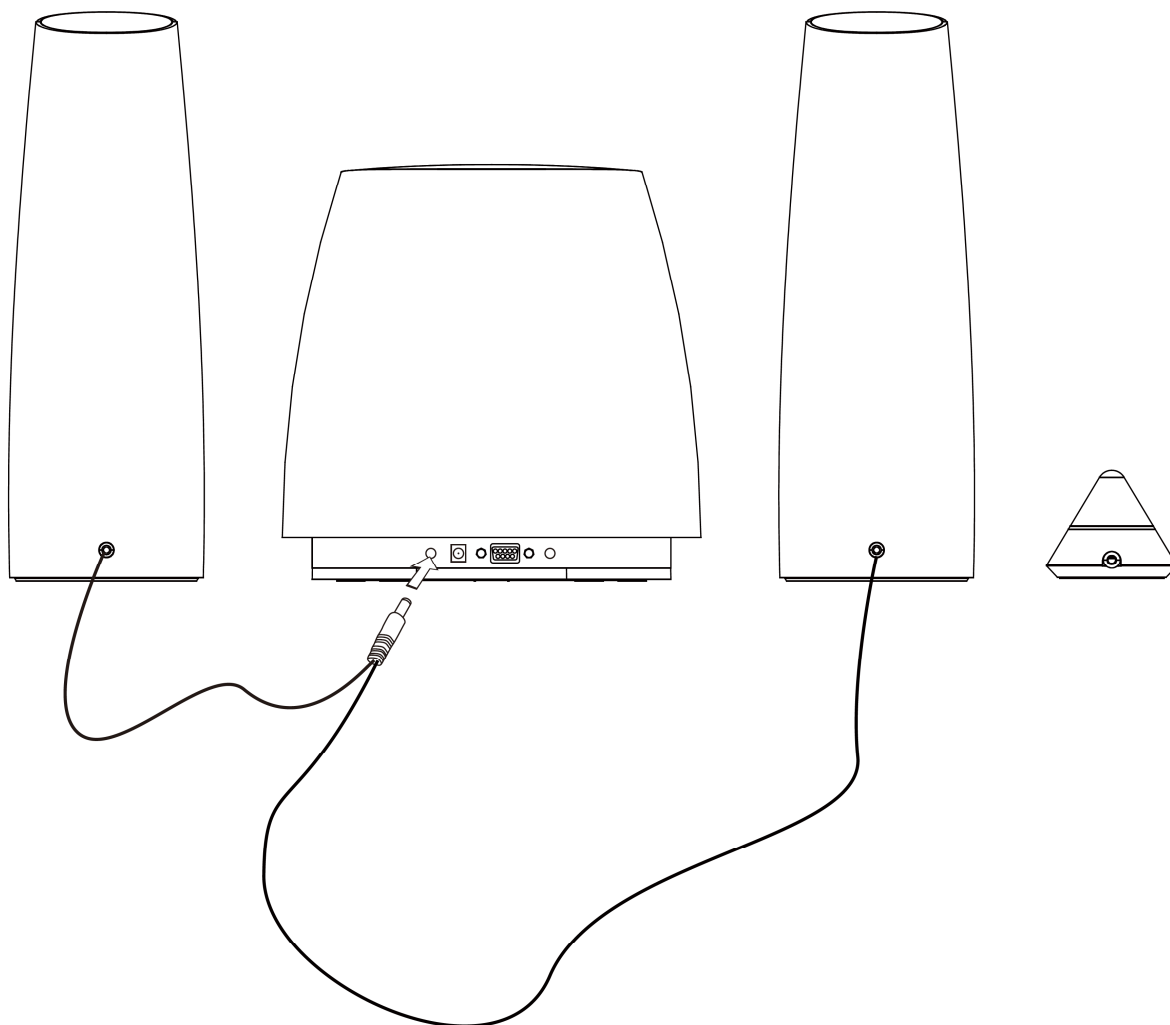


- 1) přípojně místo pro satelitní reproduktory
- 2) zdířka napájení 18V DC 
- 3) konektor pro dálkové ovládání
- 4) Line-in vstup pro 3,5 mm zvukový konektor

## Postup zapojení

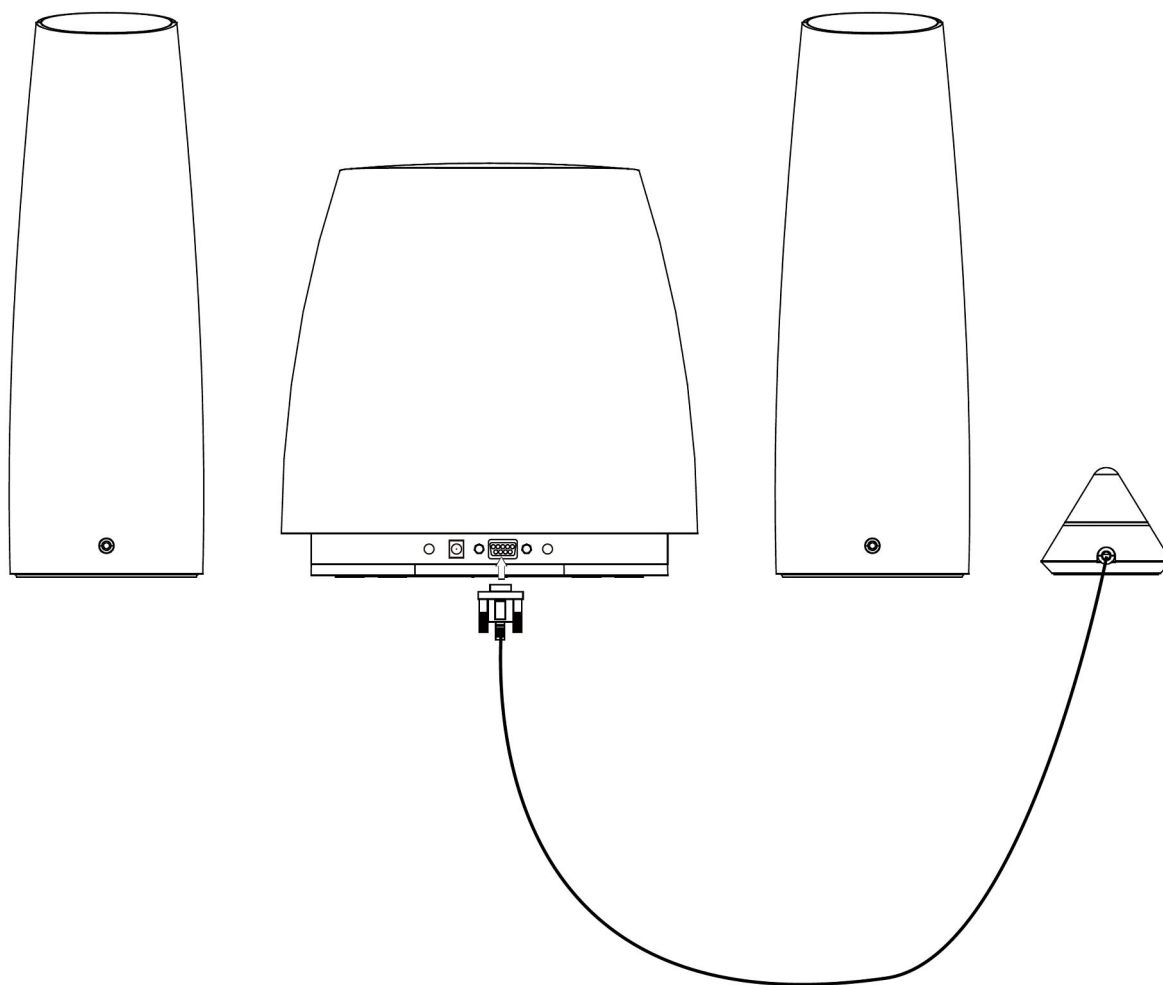
### Krok 1: připojení satelitních reproduktorů

Zasuňte 3.5 mm konektor na konci kabelu od reproduktorů do zdířky označené SPEAKER OUT na zadní straně subwooferu.




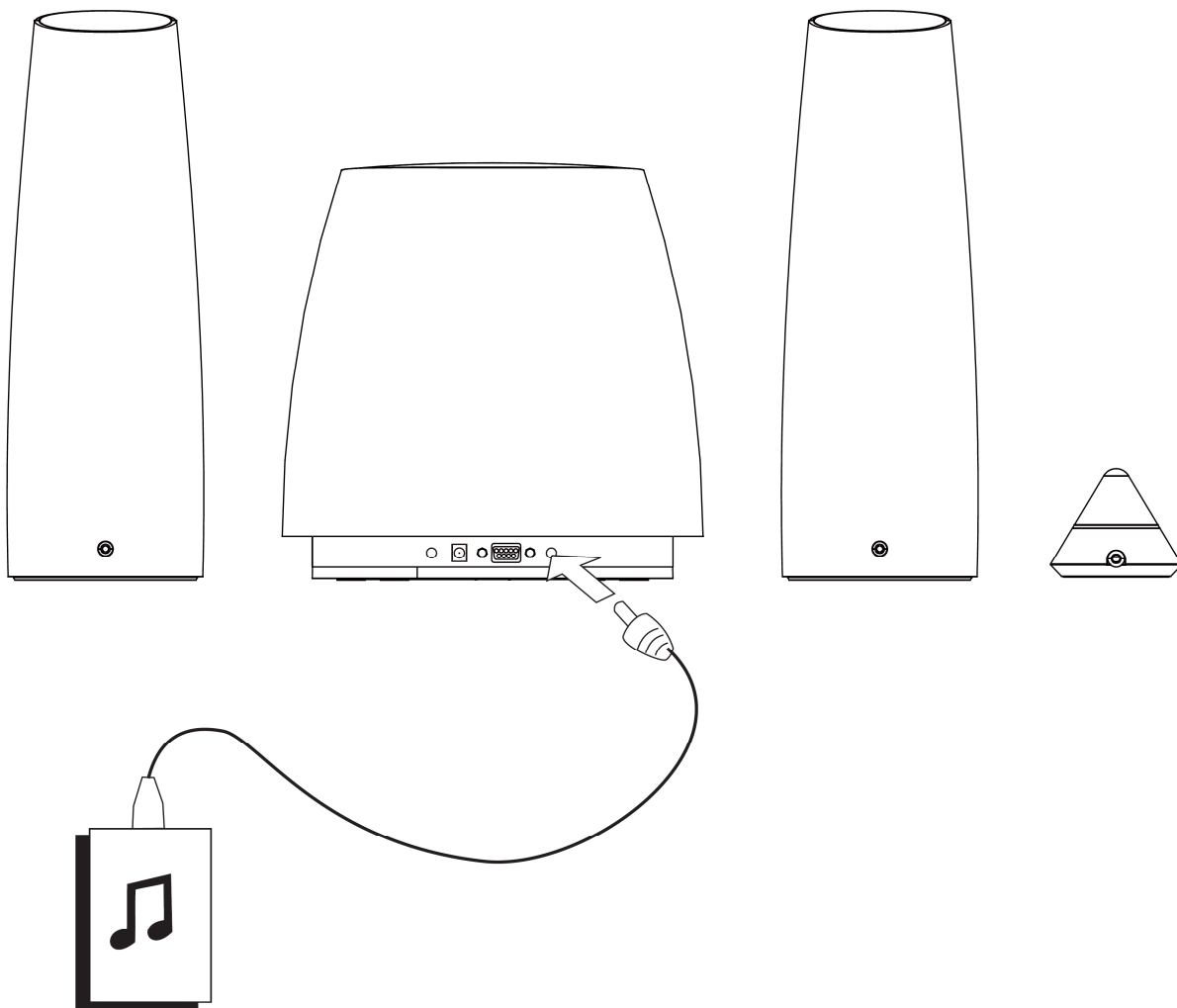
## Krok 2: připojení dálkového ovladače

Připojte konektor na konci kabelu od dálkového ovladače do zdířky označené CONNECTING SLOT na zadní straně subwooferu a přišroubujte pevně boční šroubky.



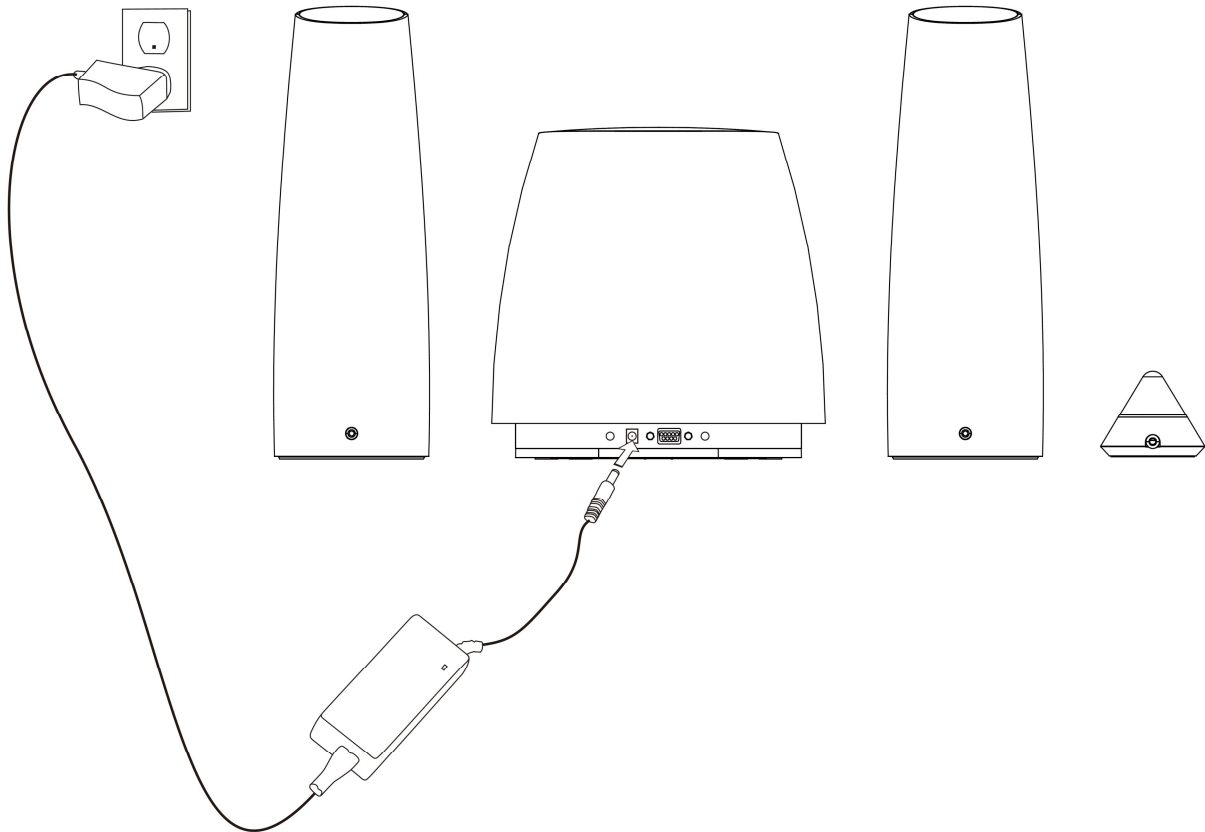
### Krok 3: připojení audio zařízení

Zasuňte 3.5 mm konektor na konci kabelu od zdroje zvuku (PC, MP3 přehrávač, mobil, atd.) do zdířky na zadní straně subwooferu nebo do zdířky na dálkovém ovladači označené symbolem .




#### Krok 4: zapojení napájení

Připojte konektor DC adaptéru do zdířky označené  $\ominus$   $\oplus$   $\text{18V}$  na zadní straně subwooferu.  
Následně zapojte hlavici AC/DC adaptéru do elektrické zásuvky.





## Krok 5: přehrávání hudby

Stiskněte na horní straně subwooferu tlačítko označené  pro zapnutí reproduktorů. Indikátor napájení na subwooferu se rozsvítí modře. Otáčejte ovladačem hlasitosti na dálkovém ovládání pro nastavení optimální hlasitosti. Úroveň basů nastavíte ovladačem BASS na subwooferu. Přejeme vám příjemný zážitek z hudby.

