

EVOLVEO

Smart boiler switching unit

USER MANUAL / QUICK START GUIDE

Vážený zákazníku,

děkujeme, že jste si vybral produkt EVOLVEO Heat SU, spínací jednotka pro kotel.

Před použitím zařízení si přečtěte tuto uživatelskou příručku.

Upozornění

Spínací jednotku pro kotel je možné použít pouze s bránou Zigbee, která je obsažena v EVOLVEO Heat M30 v2 Starter Pack.

Spínací jednotka pro kotel je kompatibilní **pouze s hlavicemi Heat M30 v2.**

Popis zařízení - spínací jednotka pro kotel

| | |
|------------------------------------|------------------------|
| Název výrobku | EVOLVEO Heat SU |
| Produktové číslo | SEH EVO-RV-SU |
| Napájení | 230V |
| Spotřeba v pohotovostním režimu | 1.5W |
| Pracovní frekvence | 50/60Hz |
| Bezdrátová technologie | Zigbee 802.15.4 |

Mobilní aplikace



www.evolveo.com/app/evolveo-heat/

První použití a uvedení do provozu

1) Umístěte produkt na požadovanou pozici. Ujistěte se, že se nachází v dosahu brány Zigbee.

2) V aplikaci Smart Life otevřete vaši přidanou bránu Zigbee. Ve spodní části obrazovky zvolte





3) Zapněte EVOLVEO Heat SU a přidržte tlačítko po dobu 3-5 vteřin, dokud nezačne blikat kontrolka WiFi signál. Zařízení je připraveno pro párování.

4) V aplikaci potvrďte, že LED kontrolka bliká.

5) Po vyhledání zařízení (může trvat až 1. minutu) stiskněte „Dokončeno“.

6) Nyní můžete EVOLVEO Heat SU přejmenovat

pomocí  u názvu produktu. Následně stiskněte **Dokončeno** v pravém horní části obrazovky.

7) V aplikaci zvolte nově spárované zařízení a následně stiskněte „Výběr senzoru“  **Vyber senzoru**. Zobrazí se seznam chytrých hlavic, které jsou spárovány s vaší bránou Zigbee.

8) Přepínačem u jednotlivých hlavic zvolíte, které hlavice budou ovlivňovat chod EVEOLVEO Heat SU.

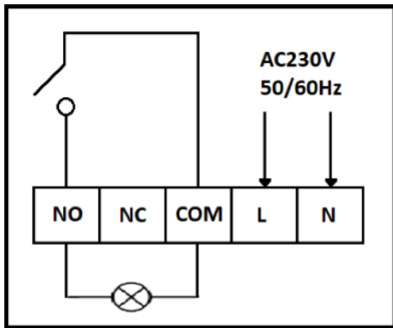
Vaše hlavice EVOLVEO Heat M30 v2 budou pracovat dle vámi nastaveného programu. Budou-li v jeden okamžik všechny hlavice spárované s EVOLVEO Heat SU vypnuté, spínací jednotka pro kotel vyhodnotí situaci jako příkaz k vypnutí připojeného

bojleru / kotle. Pokud se aspoň jedna ze spárovaných hlavíc opět otevře, vyhodnotí spínací jednotka pro kotel tuto situaci jako příkaz k opětovnému zapnutí vašeho bojleru / kotle.

Poznámka: Každé zařízení může být spárováno pouze s jedním účtem. Pokud chce zásuvku používat na více zařízeních, sdílejte zařízení prostřednictvím aplikace Tuya.

UPOZORNĚNÍ: Aplikace je neustále aktualizována a vyvíjena, jednotlivé kroky se mohou po aktualizaci lišit. V případě jakýchkoliv potíží při postupu se doporučujeme obrátit na servisní středisko.

Schéma zapojení



Poznámka: U kotlů je nejčastější způsob ovládní pomocí spínacího kontaktu (NO). Tuto informaci najdete v manuálu kotle, nebo konzultujte

s odborníkem. Relé v případě potřeby disponuje i rozpínacím kontaktem (NC).

Potřebujete poradit i po přečtení tohoto návodu?

Nejprve si přečtěte "Nejčastější dotazy" na adrese www.evolveo.cz nebo kontaktujte technickou podporu společnosti EVOLVEO.

Záruční a pozáruční servis

Opravy a servis je možné provádět pouze v autorizovaném servisním místě pro výrobky EVOLVEO (více na www.evolveo.cz), jinak můžete zařízení poškodit a přijít o záruku.

Záruka se NEVZTAHUJE na:

- používání zařízení pro jiné účely, než ke kterým je navrženo,
- instalaci jiného firmwaru než toho, který byl do zařízení instalován výrobcem, nebo toho, který lze stáhnout ručně či automaticky z nabídky zařízení,

- mechanické poškození způsobené nevhodným používáním,
- škody způsobené přírodními živly, jako jsou oheň, voda, statická elektřina, přepětí apod.,
- škody způsobené opravami prováděnými nekvalifikovanou osobou,
- poškození záruční pečeti nebo na nečitelné výrobní číslo zařízení.



Likvidace: Symbol přeškrtnutého kontejneru na výrobku, v přiložené dokumentaci či na obalech znamená, že ve státech Evropské Unie musí být veškerá elektrická

a elektronická zařízení, baterie a akumulátory po skončení jejich životnosti likvidovány odděleně v rámci tříděného odpadu. Nevyhazujte tyto výrobky do netříděného komunálního odpadu.



PROHLÁŠENÍ O SHODĚ: Tímto společnost Abacus Electric, s.r.o. prohlašuje, že výrobek EVOLVEO

Heat SU splňuje požadavky norem a předpisů, které jsou relevantní pro daný typ zařízení.

Úplný text Prohlášení o shodě najdete na www.evolveo.com/ftp/ce/.

Výrobce

Naxya Limited / No. 5, 17/F, Strand 50,
50 Bonham Strand, Sheung Wan, Hong Kong.

Dovozce

Abacus Electric, s.r.o., Planá 2, 370 01,
Česká republika

Copyright © Abacus Electric, s.r.o.
www.evolveo.com
www.facebook.com/EvolveoCZ

Všechna práva vyhrazena.
Vzhled a technická specifikace výrobku se mohou změnit bez předchozího upozornění.

EVOLVEO

Smart boiler switching unit

USER MANUAL / QUICK START GUIDE

Vážený zákazník,

ďakujeme, že ste si vybrali produkt EVOLVEO Heat SU, spínaciu jednotku pre kotol.

Pred použitím zariadenia si prečítajte túto používateľskú príručku.

Upozornenie

Spínaciu jednotku pre kotol je možné použiť iba s bránou Zigbee, ktorá je obsiahnutá v EVOLVEO Heat M30 v2 Starter Pack.

Spínacia jednotka pre kotol je kompatibilná **iba s hlavcami Heat M30 v2.**

Opis zariadenia – spínacia jednotka pre kotel

| | |
|------------------------------------|------------------------|
| Názov výrobku | EVOLVEO Heat SU |
| Produktové číslo | SEH EVO-RV-SU |
| Napájanie | 230 V |
| Spotreba v pohotovostnom režime | 1,5 W |
| Pracovná frekvencia | 50/60 Hz |
| Bezdrôtová technológia | Zigbee 802.15.4 |

Mobilná aplikácia



www.evolveo.com/app/evolveo-heat/

Prvé použitie a uvedenie do prevádzky

1) Umiestnite produkt na požadovanú pozíciu. Uistite sa, že sa nachádza v dosahu brány Zigbee.

2) V aplikácii Smart Life otvorte vašu pridanú bránu Zigbee. V spodnej časti obrazovky zvolte





3) Zapnite EVOLVEO Heat SU a pridržte tlačidlo po dobu 3 – 5 sekúnd, kým nezačne blikáť kontrolka Wi-Fi signál. Zariadenie je pripravené na párovanie.

4) V aplikácii potvrdte, že LED kontrolka bliká.

5) Po vyhladaní zariadenia (môže trvať až 1 minútu) stlačte „Dokončené“.

6) Teraz môžete EVOLVEO Heat SU premenovať

pomocou  v názve produktu. Následne stlačte **Dokončeno** v pravej hornej časti obrazovky.

7) V aplikácii zvolíte novo spárované zariadenie a následne stlačte „Výber senzora“  **Vyber senzoru**. Zobrazí sa zoznam inteligentných hlavíc, ktoré sú spárované s vašou bránou Zigbee.

8) Prepínačom u jednotlivých hlavíc zvolíte, ktoré hlavice budú ovplyvňovať chod EVEOLVEO Heat SU.

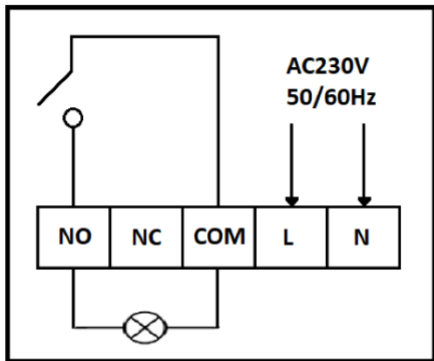
Vaše hlavice EVOLVEO Heat M30 v2 budú pracovať podľa vami nastaveného programu. Ak budú v jeden okamžik všetky hlavice spárované s EVOLVEO Heat SU vypnuté, spínacia jednotka pre kotol vyhodnotí situáciu ako príkaz na vypnutie pripojeného

bojlera/kotla. Ak sa aspoň jedna zo spárovaných hlavíc opäť otvorí, vyhodnotí spínacia jednotka pre kotol túto situáciu ako príkaz k opätovnému zapnutiu vášho bojlera/kotla.

Poznámka: Každé zariadenie môže byť spárované len s jedným účtom. Ak chcete zásuvku používať na viacerých zariadeniach, zdieľajte zariadenie prostredníctvom aplikácie Tuya.

UPOZORNENIE: Aplikácia je neustále aktualizovaná a vyvíjaná, jednotlivé kroky sa môžu po aktualizácii líšiť. V prípade akýchkoľvek problémov pri postupe odporúčame obrátiť sa na servisné stredisko.

Schéma zapojenia



Poznámka: U kotlov je najčastejší spôsob ovládania pomocou spínacieho kontaktu (NO). Túto informáciu nájdete v manuále kotla alebo konzultujte

s odborníkom. Relé v prípade potreby disponuje aj rozpínacím kontaktom (NC).

Potrebujete poradiť aj po prečítaní tohto návodu?

Najskôr si prečítajte „Najčastejšie otázky“ na adrese www.evolveo.SK alebo kontaktujte technickú podporu spoločnosti EVOLVEO.

Záručný a pozáručný servis

Opravy a servis je možné vykonávať len v autorizovanom servisnom mieste pre výrobky EVOLVEO (viac na www.evolveo.SK), inak môžete zariadenie poškodiť a stratiť záruku.

Záruka sa NEVZŤAHUJE na:

- používanie zariadenia na iné účely, než na ktoré je navrhnuté,
- inštaláciu iného firmvéru než toho, ktorý bol do zariadenia inštalovaný výrobcom, alebo toho,

ktorý je možné stiahnuť ručne či automaticky z ponuky zariadenia,

- mechanické poškodenia spôsobené nevhodným používaním,
- škody spôsobené prírodnými živlami ako je oheň, voda, statická elektrina, prepätie a pod.,
- škody spôsobené opravami vykonávanými nekvalifikovanou osobou,
- poškodenie záručnej pečate alebo na nečitateľné výrobné číslo zariadenia.



Likvidácia: Symbol prečiarknutého kontajnera na výrobku v priloženej

dokumentácii či na obaloch znamená, že

v štátoch Európskej únie je nutné všetky elektrické a elektronické zariadenia, batérie a akumulátory po skončení ich životnosti likvidovať oddelene v rámci triedeného odpadu. Nevyhadzujte tieto výrobky do netriedeného komunálneho odpadu.



VYHLÁSENIE O ZHODE:

Týmto spoločnosť Abacus Electric, s.r.o. vyhlasuje, že výrobok EVOLVEO Heat SU spĺňa požiadavky noriem a predpisov, ktoré sú relevantné pre daný typ zariadenia.

Úplný text Vyhlásenia o zhode nájdete na www.evolveo.com/ftp/ce/.

Výrobca- Naxya Limited / No. 5, 17/F, Strand 50, 50 Bonham Strand, Sheung Wan, Hong Kong.

Dovozca - Abacus Electric, s.r.o., Planá 2, 370 01, Česká republika

Copyright © Abacus Electric, s.r.o.

www.evolveo.com

www.facebook.com/EvolveoCZ

Všetky práva vyhradené. Vzhľad a technická špecifikácia výrobku sa môžu zmeniť bez predchádzajúceho upozornenia.

EVOLVEO

Smart Boiler Switching Unit

USER MANUAL / QUICK START GUIDE

Dear Customer,

Thank you for choosing EVOLVEO Heat SU, a smart boiler switching unit.

Please read this user manual prior to using this product.

Note

The boiler switching unit can be used only with a Zigbee gate that is included in EVOLVEO Heat M30 v2 Starter Pack.

The boiler switching unit is compatible **only with Heat M30 v2 heads.**

Device Description – Boiler Switching Unit


| | |
|-----------------------------------|------------------------|
| Product name | EVOLVEO Heat SU |
| Product number | SEH EVO-RV-SU |
| Power Supply | 230 V |
| Power consumption in standby mode | 1.5 W |
| Operating frequency | 50/60 Hz |
| Wireless technology | Zigbee 802.15.4 |

Mobile app



www.evolveo.com/app/evolveo-heat/

First Use and Commissioning

- 1) Place the product to the requested position. Make sure that it is located within the range of the Zigbee gate.
- 2) In Smart Life App, open the added Zigbee gate. Select  Přidat podvýbor in the bottom part of the screen.
- 3) Turn on EVOLVEO Heat SU and hold the button pressed for 3-5 sec until the WiFi indicator starts blinking. The device is ready for matching.
- 4) In the application, confirm that the LED indicator is blinking.
- 5) After searching the device (may take up to 1 minute), press "Finished".

6) Now you can rename EVOLVEO Heat SU using



at the product name. Then press

Dokončeno in the top right part of the screen.

7) In the application, select the newly matched device and then press "Sensor Selection"



Vyber senzoru

. A list of smart radiator heads matched with your Zigbee gate will be displayed.

8) Using the switch at individual heads, you can select which heads will affect the operation of EVEOLVEO Heat SU.

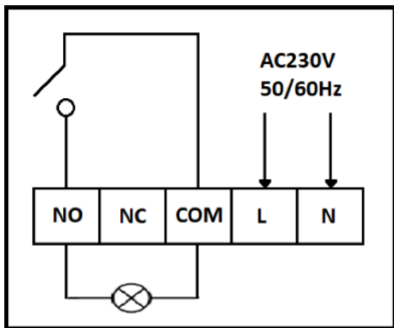
Your EVOLVEO Heat M30 v2 will work according to the programme you set. If at one moment, all heads matched with EVEOLVEO Heat SU are turned off, the boiler switching unit will evaluate the situation as a command to turn off the connected water

heater/boiler. If at least one of the matched heads opens, the boiler switching unit will evaluate the situation as a command to turn on your water heater/boiler again.

Note: Each device can be paired with one account only. If you wish to use the socket with multiple devices, share the device using the Tuya app.

WARNING: The application is continuously updated and developed, individual steps may differ after updates. In case of any difficulties in the process we recommend that you contact the service center.

Wiring Diagram



Note: The boilers are mostly controlled using N.O. contacts. You can find this information in the manual, or you can contact a specialist. The relay is also provided with an N.C. contact.

Do you still need help after reading this manual?

Read the "FAQs" at www.evolveo.com first, or contact EVOLVEO technical support.

Warranty and Post-Warranty Service

Repairs and service may be performed only at an authorized service point for EVOLVEO products (more at www.evolveo.com); otherwise the device may be damaged and the warranty voided.

The warranty DOES NOT APPLY to:

- use of the device for purposes other than those for which it is designed,
- installing firmware other than that installed by the manufacturer or that can be downloaded manually or automatically from the device menu,
- mechanical damage caused by improper use,
- damage caused by natural elements such as fire, water, static electricity, surges, etc.

- damage caused by repairs performed by an unqualified person,
- damage to the warranty seal or an illegible serial number.



Disposal: The crossed-out container symbol or on packaging means that all the electric and electronic equipment, batteries and battery packs in the European Union must

be disposed of as sorted waste at the end of their service life. These products must not be disposed of as unsorted municipal waste.



DECLARATION OF COMPLIANCE:

Abacus Electric, s.r.o. hereby declares that the EVOLVEO Heat SU complies with the requirements of standards and regulations relevant for this type of device.

The full text of the Declaration of Compliance is at www.evolveo.com/ftp/ce/.

Manufacturer

Naxya Limited / No. 5, 17/F, Strand 50, 50 Bonham Strand, Sheung Wan, Hong Kong

Importer

Abacus Electric, s.r.o.
Planá 2, 370 01, The Czech Republic

Copyright © Abacus Electric, s.r.o.
www.evolveo.com
www.facebook.com/EvolveoCZ

All rights reserved.
Product appearance and technical specifications are subject to changes without prior notice.