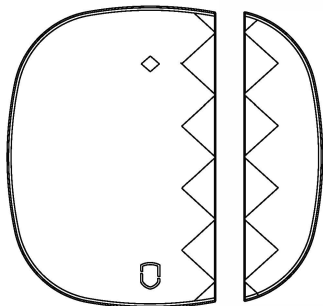


EVOLVEO

Salvarix

wireless door sensor

CZ



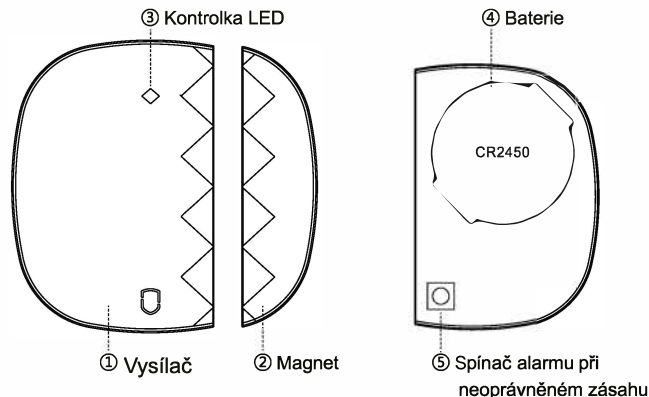
1. Popis výrobku

Tento výrobek se skládá z vysílače a magnetu, pokud dojde k sejmutí magnetu od vysílače, pošle vysílač bezdrátově poplachový signál centrále. Výrobek je možné instalovat na dveře, okna a další objekty, které jdou otevírat a zavírat.

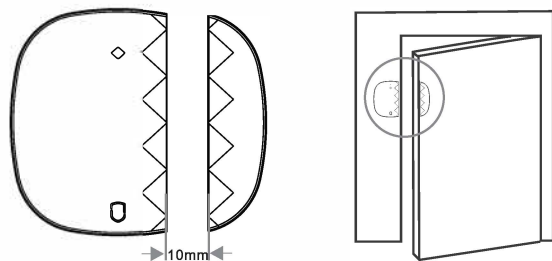
2. Funkce a popis

1. Velmi štíhlý moderní design, hodí se pro různé typy dveří a oken.
2. Snadná instalace.
3. Vestavěný čip, velmi nízká spotřeba energie, spolehlivý výkon.
4. Vysokokapacitní lithiová baterie, výdrž v pohotovostním režimu více jak 1 rok.
5. Alarm při neoprávněném zásahu, funkce výstrahy nízkého napětí.

3. Schéma výrobku



4. Průvodce instalací:



- Otevřete kryt tlačítka na vysílači, vyjměte izolaci baterie;
- Nainstalujte na dveře nebo okno, které lze otvírat / zavírat a neměňte pozici výrobku;
- Obecně platí, že vysílač (A) se instaluje na pevný rám dveří a magnet (B) na pohyblivé dveře. Vysílač a magnet nainstalujte tak, jak vidíte na obrázku. Vzdálenost mezi těmito částmi by měla být větší jak 10 mm.
- V případě, že výrobek chcete přidělat napevno, použijte na spodní stranu oboustranné lepidlo.

5. Testování a kódování

- Nově koupeným dveřním a okenním detektorům je nutné před použitím nastavit přístup k centrále. (Podívejte se do návodu centrály)
- Dveřní/okenní detektory v sadě jsou nastavené pro přístup k centrále a je možné je hned použít.
- Po instalaci otevřete dveře/okno a bliknutí (1s) červeného světla na vysílači ukáže, že funguje správně.

6. Nízká úroveň baterie

Pokud je úroveň baterie nižší jak 2,3 V, vyšle vysílač centrále signál nízkého napětí a rozsvítí se LED výstraha, která upozorňuje, že je nutná výměna baterie.

7. Poplach při neoprávněném zásahu do zařízení

Pokud dojde k poškození nebo k ilegálnímu vniknutí do vysílače, vysílač vyšle uživateli do centrály signál při neoprávněné manipulaci.



Poznámka: Body 6 a 7 se vztahují k centrále!

8. Technické parametry

Provozní napětí: DC 3V (3V CR2450 lithiová baterie)

Proud v pohotovostním režimu: $\leq 5\mu\text{A}$

Proud v režimu poplachu: $\leq 15\text{mA}$

Pracovní teplota: $-10 \sim +55 \text{ }^\circ\text{C}$

Relativní vlhkost: $\leq 80 \%$ bez kondenzace

Frekvence přenosu: 433 MHz

Formát kódování: EV1527

Dosah: 80 metrů v otevřených prostorech

Velikost vysílače: 50mm x 35mm x 17mm

Velikost magnetu: 48mm x 13mm x 17mm



Plné znění Prohlášení o shodě naleznete

<ftp://ftp.evolveo.com/ce>

Copyright © Abacus Electric, s.r.o.

www.evolveo.com

Všechna práva vyhrazena.

Konstrukce a technická specifikace výrobku se mohou změnit bez předchozího upozornění.