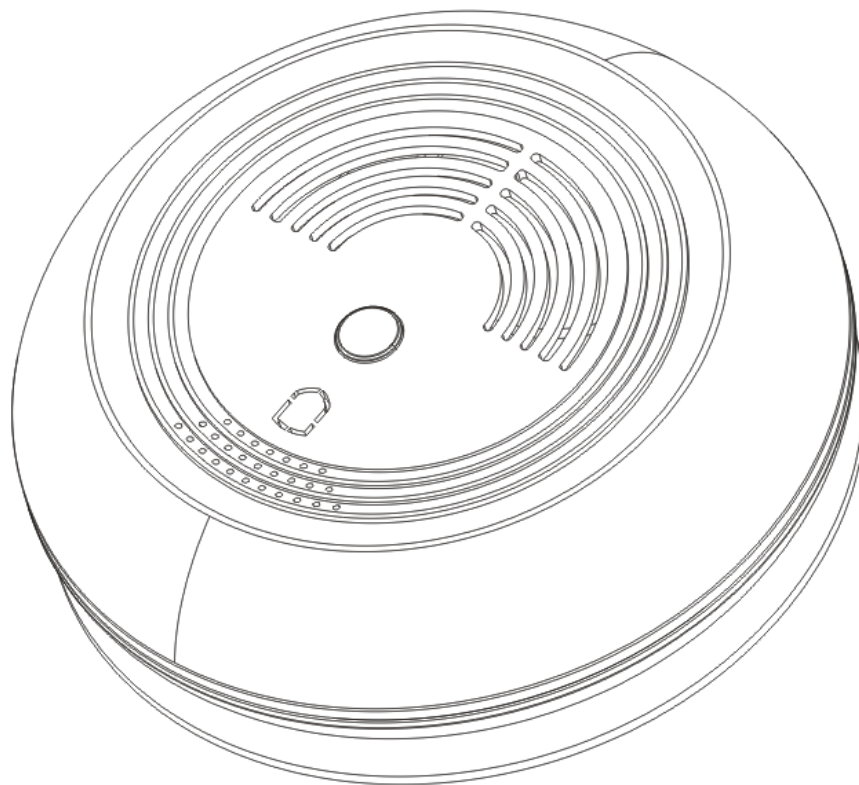


# EVOLVEO

## Salvarix

Bezdrôtový detektor dymu a teploty

SK



[www.evolveo.com](http://www.evolveo.com)

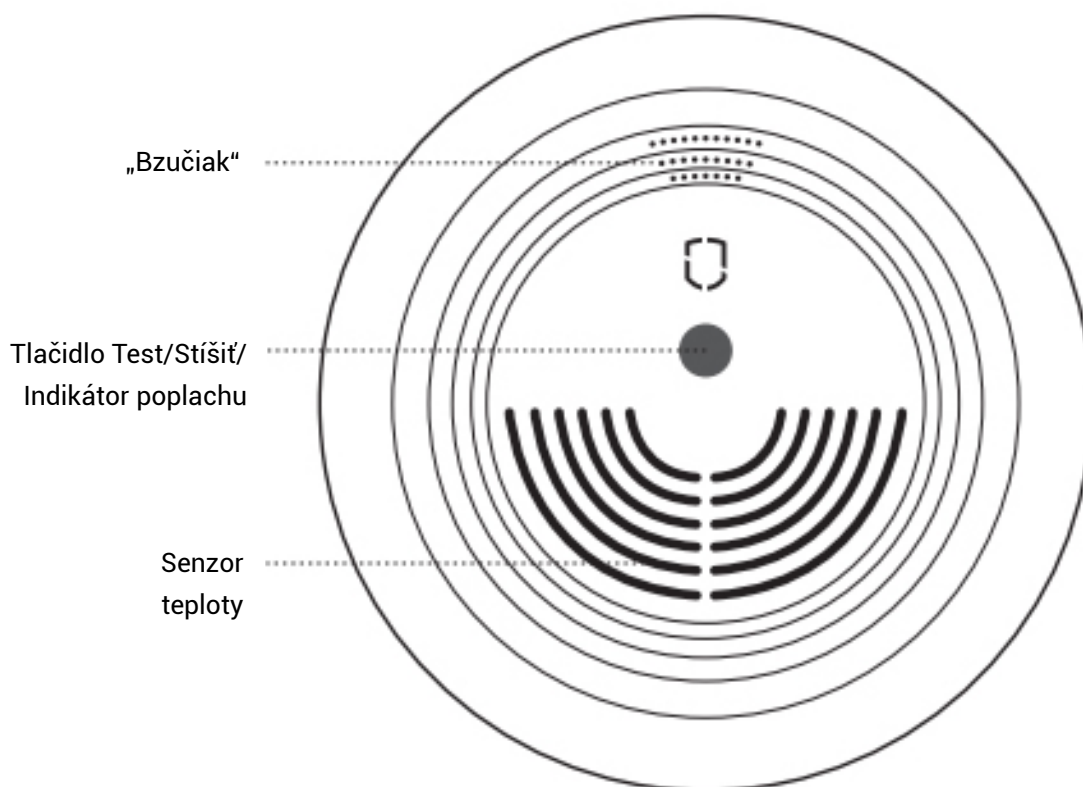
## Úvod

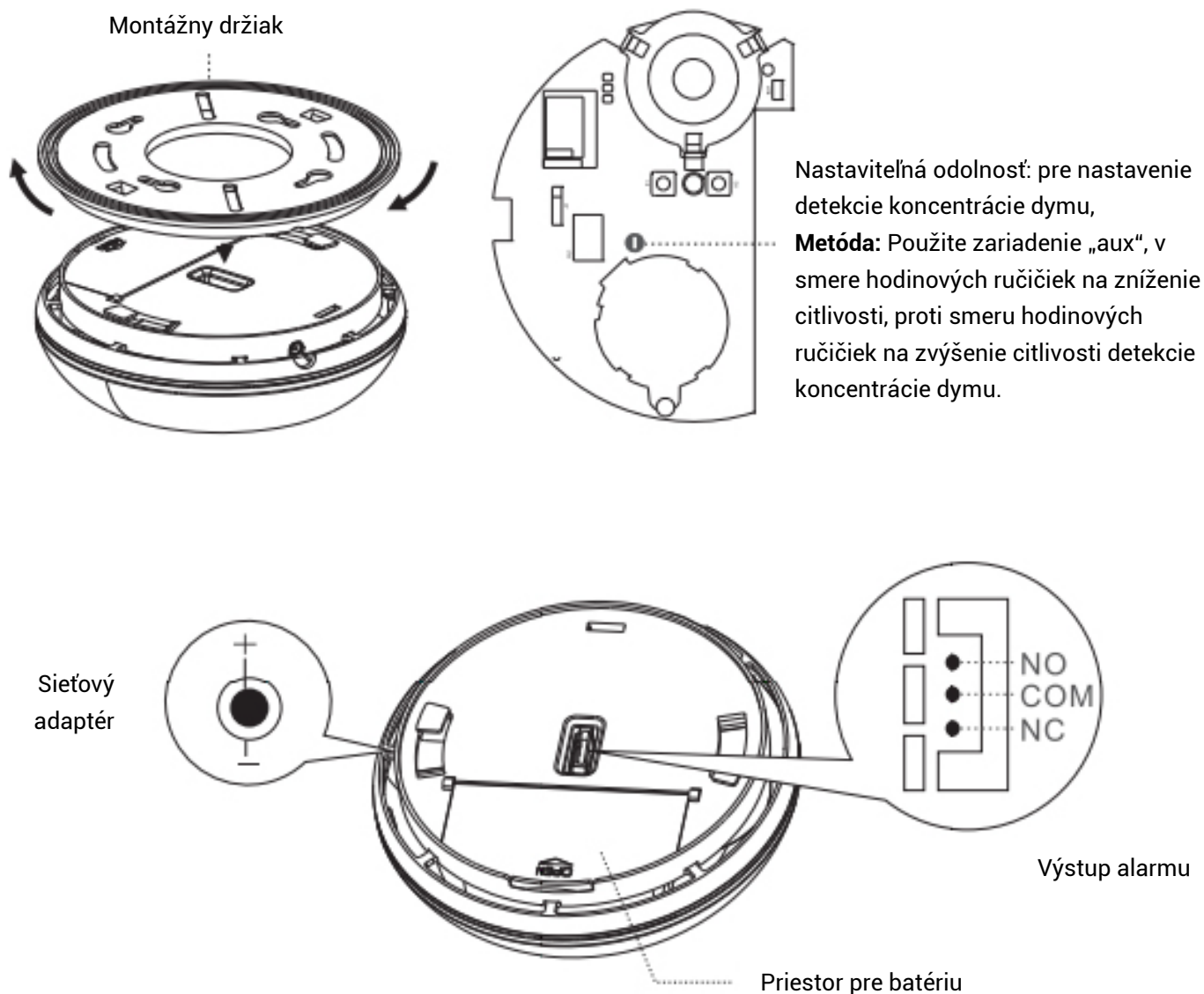
Kúpili ste si fotoelektrický senzor dymu a teploty. Má unikátny konštrukčný dizajn a používa MCU na inteligentné snímanie fotoelektrického signálu a teploty, čo tvorí stabilný a štýlový produkt. Výborne reaguje na dym vzniknutý tlením alebo horením. Detektor je vybavený fotoelektrickým dymovým a tepelným senzorom. Ak teplota v priestore prekročí 57 °C alebo ak koncentrácia dymu v priestore prekročí hranicu na spustenie alarmu, vyšle zvukový a svetelný signál. Detektor je vhodný do domácností, obchodov, nákupných centier, hotelov, kancelárií, škôl, bánk, knižníc, posilňovní, skladov atď.

## Vlastnosti

- Výrobná technológia SMR, vysoká stabilita
- Infračervený elektrický senzor dymu a teploty, dvojitá záruka
- Veľmi nízka spotreba energie
- Zvukový a svetelný alarm / LED indikátory
- Upozornenie na vybitú batériu
- Funkcia automatickej kontroly chýb
- Funkcia „mute“ (stíšiť)
- Anti-RF interferencia (20V/m-1GHZ)

## Profil produktu





Poznámka: Výstup alarmu iba pre verziu s káblom, s funkciou oneskorenia poplachu 1 s.

### 1.3 Stav poplachu a inštrukcie

|                                   |  |
|-----------------------------------|--|
| <b>Kontrolka batérie:</b>         | ≤ 6.8VDC (zariadenie urobí samočinnú kontrolu napätia batérie každú minútu; ak napätie klesne pod 6.8v, LED indikátor začne blikať a vydávať zvuky „di di di di“, čím upozorní na nízke napätie; v takom prípade vymeňte batériu, aby prístroj fungoval normálne.) |
| <b>Poplach:</b>                   | Ak dym/teplota dosiahne hranicu poplachu, červený indikátor poplachu začne blikať a spustí sa zvukové upozornenie poplachu (koncentráciu dymu kontrolujte každé 2 sekundy a teplotu každých 5 sekúnd)  |
| <b>Vymazanie poplachu:</b>        | Keď je spustený alarm, dlho stlačte tlačidlo „Test“, na 2 sekundy môžete zastaviť zvukové upozornenie poplachu, po 10 sekundách bude detektor opäť fungovať.   |
| <b>Indikátor stavu detektora:</b> | Každých 60 sekúnd jedenkrát blikne červené svetlo.   |

|                                   |  |
|-----------------------------------|--|
| <b>Tlačidlo „Test“ a „Stlmiť“</b> | <p>Funkcia test: na jednu sekundu stlačte toto tlačidlo, indikátor jedenkrát blikne, zároveň vyšle signál a bzučiak 3-krát zazvoní. To znamená, že test detektora bol úspešný.</p> <p>Funkcia párovania: Skontrolujte, či na poplachovom paneli je stav detektora „paring“ (párovanie), stlačte tlačidlo párovania, čím dôjde k párovaniu.</p> <p>Funkcia „mute“ (stíšiť): Keď je spustený alarm, na 2 sekundy stlačte tlačidlo „mute“ (stíšiť), čím dôjde k stíšeniu.</p> |
|-----------------------------------|--|

## Inštalácia príslušenstva & upozornenie

### Kam prístroj nainštalovať:

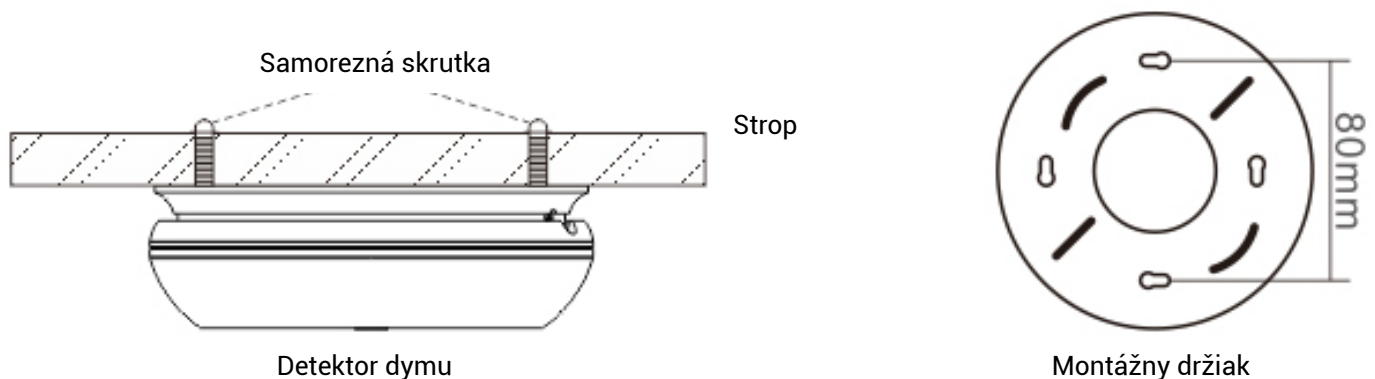
Tento detektor nie je vhodné inštalovať na nasledujúce miesta:

1. Priestor, kde je dym
2. Miesta s veľkou koncentráciou prachu, vody, pary, znečistenia ropnou hmlou a koróznym plynom.
3. Miesta, kde je relatívna vlhkosť vyššia než 95 %.
4. Miesta, kde je prúdenie vzduchu väčšie než 5 m/s

### Metóda inštalácie:

1. Vložte batériu do prístroja, pozri vyššie.
2. Pripojte drôtové výstupné zariadenie v spodnej časti (verzia s káblom)
  - Zvoľte vhodné miesto na inštaláciu prístroja
  - Urobte otvor na mieste inštalácie podľa polohy.
  - Potom pripevnite na stenu pomocou plastových klinčov.
  - Upevnite detektor dymu a ubezpečte sa, že je dobre pripevnený k držiaku.
  - Detektor dymu je vhodné inštalovať v spálni, kuchyni, garáži, v pivnici atď.
  - Najvhodnejším miestom na inštaláciu je priestor medzi spálňou a obývacou izbou, čo je najlepšia pozícia na detekciu ohňa.
  - Ak je prístroj inštalovaný vnútri, mal by byť v maximálnej výške 4 metre.
  - Ak je prístroj primontovaný na stenu, mal by byť vo vzdialenosti 10 až 20 cm od stropu.
  - Detektor by nemal byť inštalovaný vedľa dverí alebo okien, kde je prievan, aby nedošlo k ovplyvneniu citlivosti dymového detektora.
  - Počet jednotiek v priestore: jeden detektor na 10 - 20 m<sup>2</sup>. Na neobvyklých miestach: jeden detektor po 2,5 metroch.
  - Neinštalujte detektor na vlhkých miestach, napríklad v kúpeľni, na horných poschodiach a pod.

**Poznámka:** pred inštaláciou urobte test citlivosti pomocou funkcie „test“.



## UPOZORNENIE

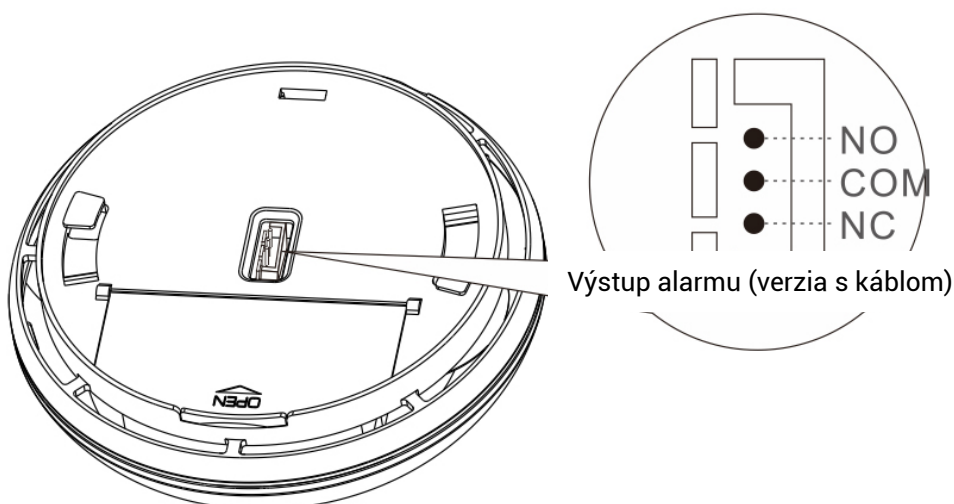
1. Funkcia automatická kontrola chýb odkazuje iba na zlyhanie infračerveného fotoelektrického senzora alebo napájanie batérie; citlivosť senzora napriek tomu treba skontrolovať podľa požiadaviek.

2. Povrch detektora čistite jemnou špongiou každých 6 mesiacov, aby sa zachovala citlivosť a životnosť zariadenia. Než začnete prístroj čistiť, najprv ho vypnite.
3. Ak dôjde k obmedzeniu funkčnosti detektora, kontaktujte dodávateľa. V žiadnom prípade neopravujte prístroj sami, aby nedošlo k úrazu.
4. Ak sa detektor nebude dlhší čas používať, nechajte vybiť batériu, vyberte ju z prístroja a uložte ju na suché miesto s prístupom vzduchu.
5. Detektor môže minimalizovať riziko nehôd, ale nemôže zaistiť stopercentnú ochranu. Pre zaručenie čo najväčšieho bezpečia všeobecne dbajte na dodržiavanie každodenných bezpečnostných zásad.

### Schéma inštalácie:

#### Inštrukcie:

1. Jednoduché používanie, pripojte zdroj napájania, nastavte zariadenie a bez ďalšej inštalácie môžete používať.
2. Použitie bezdrôtovej siete: senzor s klasickým napájacím zdrojom podporuje spojenie hostiteľa a poplachového zariadenia. Najprv nechajte hostiteľa zadať kód stavu, potom na senzore kliknite na tlačidlo „test“. Tým spustíte poplachový signál. Ak hostiteľ prijme signál, znamená to úspešné zadanie kódu a úspešné spojenie hostiteľa s poplachovým zariadením. Ak senzor dymu zaznamená dym, spustí sa poplach. Medzitým vyšle poplachový signál aj hostiteľovi, potom hostiteľ spustí hovor alebo pošle správu užívateľovi, aby ho upozornil na spustenie poplachu.
3. Funkciu „Externý výstupný port alarmu“ možno využiť na pripojenie kábla, čo umožní oneskorenie poplachu o 1 sekundu. Port NO (normálne otvorený), COM (maximálne výstupné napätie 2A 120V AC (2A 24V DC), NC (normálne zavretý). (Iba pre verziu s káblom)



|     |  |
|-----|--|
| NO  | normálne otvorený,                                 |
| COM | maximálne výstupné napätie 2A 120V AC (2A 24V DC), |
| NC  | normálne zavretý.                                  |

#### 4. Parametre

|   |                     |   |
|---|---------------------|---|
| 1 | Prevádzkové napätie | Batéria 9V (a 6F22)<br>9-12VDC 500mA (AC adaptér) |
| 2 | Pokojevý prúd       | <18uA   |
| 3 | Citlivosť           | 2.06ft%±1.3ft%                                    |

|    |                                  |   |
|----|----------------------------------|---|
| 4  | Teplota pre poplach              | >57 °C  |
| 5  | Poplach pri nízkom tlaku         | Nižší než 6.8V  |
| 6  | Akustický tlak poplachu          | ≥85Db/3m  |
| 7  | Frekvencia bezdrôtového prenosu  | 315MHz ± 433MHz   |
| 8  | Vzdialenosť bezdrôtového prenosu | 60-80 metrov (otvorený priestor)  |
| 9  | Zaujatá plocha                   | Strážená plocha v priestore s výškou 6-12 metrov je 80 metrov štvorcových; v priestore s výškou 6 metrov a menej je strážená rozloha cca 60 metrov štvorcových; špecifické parametre by mali byť uvedené v špecifikáciách automatického poplachového zariadenia GB50116-98. |
| 10 | Pracovné prostredie:             | Teplota -10 °C ~ + 50 °C, relatívna vlhkosť <90% RH   |
| 11 | Životnosť batérie                | 9V batéria vydrží až 1 rok  |
| 12 | Materiál puzdra                  | Ohňu odolné ABS   |
| 13 | Rozmery                          | Φ123mm*41mm   |
| 14 | Hmotnosť                         | 182 g (vrátane batérie)   |
| 15 | Výkonnostné normy                | GB4715;GB4716;En14604;UL217   |



#### Likvidácia:

Symbol preškrtnutého kontajneru na výrobku, v literatúre alebo na obale znamená, že v EÚ všetky elektrické a elektronické prístroje, batérie a akumulátory musia byť uložené do triedeného odpadu po skončení ich životnosti. Nevyhadzujte tieto výrobky do netriedeného komunálneho odpadu.

## VYHLÁSENIE O ZHODE

Týmto spoločnosť Abacus Electric, s.r.o. vyhlasuje, že EVOLVEO Bezdrôtový detektor dymu a teploty je v súlade s požiadavkami noriem a nariadení príslušnými pre tento typ prístroja.

Kompletný text Vyhlásenia o zhode je na <ftp://ftp.evolveo.com/ce>

Copyright © Abacus Electric, s.r.o.  
[www.evolveo.com](http://www.evolveo.com)  
[www.facebook.com/EvolveoCZ](https://www.facebook.com/EvolveoCZ)

Všetky práva vyhradené.

Design a špecifikácia môžu byť zmenené bez predošlého upozornenia.