

# MANUAL **EVOLVEO**

MODEL

VERSION / DATE

**WiFi SOS**

**1. / 27. 7. 2023**



RO

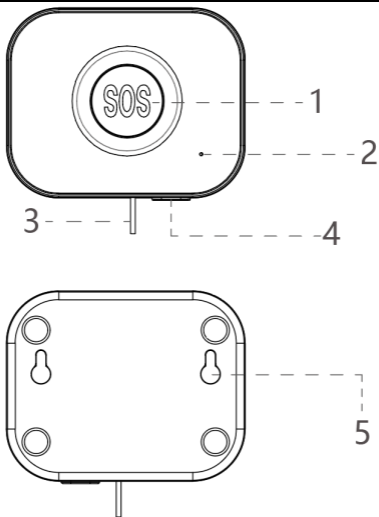
## **Introducerea produsului**

Acest produs este un buton de urgență WIFI SOS (alarmă manuală, denumit în continuare "buton") cu alarmă cu o singură tastă, alarmă cu șnur, alarmă anti-sabotaj, resetare a alarmei și alte funcții. Alarma este dotată cu semnalizare sonoră și luminoasă. Este potrivit pentru toate tipurile de situații de urgență cu o singură cheie.

### **Funcții**

- Folosind procesul SMT, capacitate uimitoare de protecție la frecvențe radio uimitoare
- Alarmă cu o singură cheie, alarmă cu cablu de tragere, alarmă de sabotaj, resetare alarmă
- Alarmă sonoră și luminoasă la fața locului
- Comunicare WiFi
- Sfaturi pentru putere redusă

## Despre produs



1) Butonul SOS  
2) Lumina indicatoare  
3) Șnur SOS

4) Butonul multifuncțional  
5) Gaura de fixare

## Indicatorul luminos:

Indicator lumină	Rapid ca fulgerul	Clipește încet	Rămâi pe	Scurtcircuit rapid flash	Încet-încet scurt flash	Flash
Roșu	/	/	Alarm Stav	/	/	Introduceți numărul
Verde	Introduceți WiFi Conectați-vă modul rapid	Introduceți WiFi Conectați-vă Modul AP	/	Rețea Conectați-vă	Rețea Conectați-vă nereușită	Setări mod, Roșu/verde flash de lumină Alternativ

## Definiție cheie :

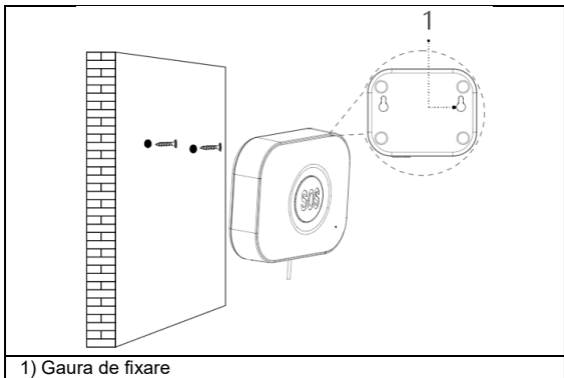
Buton	Scurt apăsați	Draws tr-ing	Apăsare lungă (3s)	Apăsare lungă (6s)	Apăsare lungă (9s)	Apăsare lungă (12s)
SOS Panică buton	SOS Alarm	/	/	/	/	/
SOS Desenează -lanț	/	SOS Alarm	/	/	/	/
Multi-Funcții buton (comunicat buton pro reali -zing)	Facilități Putere na/ Anulează alarmă, "beep"	/	Performanța dispozitivului off "lung bip"	WiFi pairig "beep beep"	Introduceți setările modul "bip" beep beep"	Setări implicite din fabrică "double long bip"

**Observație:** Setările parametrilor dispozitivului pot fi stabilite numai pe APP și poate fi setată durata alarmei.

## Instalare

Poate fi instalat în camera de zi, în dormitor, în toaletă și în alte locuri.

locuri care au nevoie de ajutor în vremuri de restriște.



## Configurare rapidă

### 1) Descărcați aplicația

- Căutați "SmartLife" în APP Store sau Google Play sau scanați următorul cod QR.



- După ce descărcați aplicația, înregistrați-vă și autentificați-vă urmând instrucțiunile din interfață. După ce software-ul este pornit, faceți clic pe [Create New Account] (Creați un cont nou) și înregistrați-vă contul utilizând numărul de telefon mobil sau adresa de e-mail.

### 2) Conexiune WiFi

#### Mod rapid:

- 1) Asigurați-vă că telefonul este conectat la un router Wi-Fi. (router dual-band, vă rugăm să alegeți conexiunea 2.4G)

2) Deschideți APP, faceți clic pe [+] în colțul din dreapta sus al paginii de pornire; selectați **【Senzori】** -> găsiți "Buton SOS", selectați (Buton de urgență (WiFi)).

3) Butonul de așteptare WiFi intră în modul de împerechere rapidă WiFi: Apăsăți butonul multifuncțional suficient de mult timp pentru a scoate 2 sunete, apoi eliberați butonul. Lumina va clipi în verde, indicând că butonul de urgență pentru a intra în modul rapid de împerechere a rețelei.

4) Faceți clic pe butonul de confirmare al interfeței APP, selectați WiFi care urmează să fie conectat și introduceți parola WiFi, faceți clic pe [OK] pentru a configura WiFi; interfața aplicației vă solicită să adăugați cu succes, finalizați configurarea WiFi; dacă împerecherea nu reușește, repetați.

**Observație:** Este mai bine să îl instalați în apropierea routerului fără fir. În prezent, nu acceptă banda WiFi de 5Ghz.

### **Modul Hotspot (mod AP)**

În cazul în care conexiunea de rețea rapidă implicită nu reușește, puteți selecta modul "hotspot" pentru a stabili o conexiune de rețea.

1 ) Asigurați-vă că telefonul mobil este conectat la o rețea Wi-Fi. router (router dual-band, selectați conexiunea 2.4G).

2) Deschideți aplicația, faceți clic pe [+] în colțul din dreapta sus al paginii de pornire; selectați (Senzori) -> găsiți "Butonul SOS", selectați (Butonul de urgență (WiFi)).

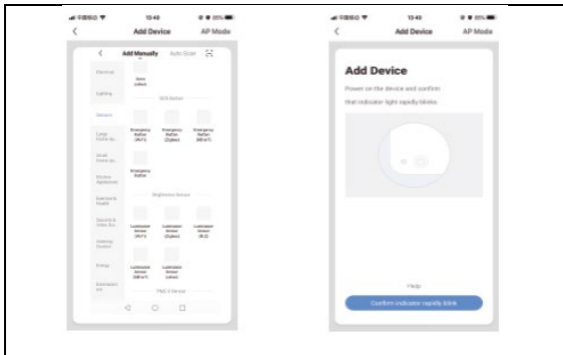
3) Butonul de panică SOS pentru a intra în modul de împerechere a hotspotului WiFi: apăsați lung butonul multifuncțional după 2 semnale sonore și apoi eliberați butonul, indicatorul luminos va clipi

încet în verde, ceea ce indică faptul că butonul SOS intră în modul de împerechere a rețelei hotspot.

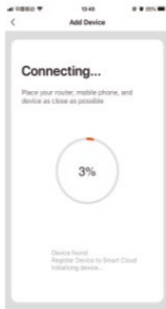
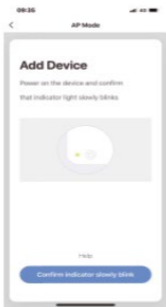
4) În interfața APP, faceți clic pe "Confirm indicator slowly blink" --> pentru a selecta WIFI-ul la care doriți să vă conectați și tastați Enter.

Parola Wi-Fi --> Confirmare --> Conectare

5) În lista WiFi a telefonului mobil, căutați "SmartLife- XXXX" și faceți clic pe conectare. Conexiunea a fost realizată cu succes. Apoi, reveniți la aplicația "Smart Life" pentru a configura WiFi, iar lumina gazdă este întotdeauna albastră, indicând o asociere reușită cu rețeaua gazdă.







## Parametrii tehnici

Tensiunea de funcționare: DC3V (două baterii AA de 1,5 V)

Curent static:  $\leq 15\mu\text{A}$

Curent de funcționare:  $\leq 200\text{mA}$

Mod fără fir: WiFi

Mod de alarmă: alarmă manuală, alarmă sonoră și luminoasă,  
alarmă de conectare la distanță

Indicator de alarmă: LED roșu

Indicator de alimentare: LED verde

Umiditate relativă: 5-95 %RH

Instalare: agățat pe perete

Temperatura de depozitare:  $-10\text{ }^{\circ}\text{C}$  -  $+65\text{ }^{\circ}\text{C}$

Dimensiune: 100 mm \* 81 mm \* 31 mm

## Asistență tehnică

Dacă secțiunea "Întrebări frecvente" nu v-a fost de ajutor, vă rugăm să contactați Serviciul de asistență tehnică EVOLVEO:

<https://eshop.evolveo.com/helpdesk/>.



### Eliminare

Simbolul containerului barat pe produs, în literatura de specialitate sau pe ambalaj înseamnă că, în UE, toate echipamentele electrice și electronice, bateriile și acumulatorii trebuie să fie aruncate la deșuri separate la sfârșitul duratei lor de viață utilă. Nu aruncați aceste produse în deșeurile municipale nesortate.



### **Declarație de conformitate**

Abacus Electric, s.r.o. declară prin prezenta că EVOLVEO WiFi SOS îndeplinește cerințele standardelor și reglementărilor aplicabile acestui tip de echipament.

Textul integral al Declarației de conformitate poate fi consultat la adresa <http://ftp.evolveo.com/CE/>.

Copyright © Abacus Electric, s.r.o., [www.evolveo.com](http://www.evolveo.com),  
[www.facebook.com/EvolveoCZ](https://www.facebook.com/EvolveoCZ)

Importator / Producător

**Abacus Electric, s.r.o.**

Planá 2, 370 01, Republica Cehă

Fabricat în P.R.C.

Toate drepturile rezervate. Designul și specificațiile pot fi modificate fără notificare prealabilă.

