

MANUAL **EVOLVEO**

MODEL

VERSION / DATE

StrongVision SOLAR A

I. / 2. 12. 24



CZ

SK

EN

HU

RO

SI

HR

Obsah / Content / Tartalom / Soddisfare / Conținut /

Vsebina

ČESKY	4
SLOVENSKY	37
ENGLISH	71
MAGYAR	104
ROMÂNĂ	139
SLOVINČINA	174
HRVATSKI	207

OBSAH

1. ÚVOD	4
2. NEJAKTUÁLNĚJŠÍ VERZE UŽIVATELSKÉHO MANUÁLU ..	6
3. BEZPEČNOSTNÍ UPOZORNĚNÍ A POKYNY	6
4. OBSAH BALENÍ.....	7
5. SPECIFIKACE	8
6. POPIS ZAŘÍZENÍ.....	10
7. PRVNÍ SPUŠTĚNÍ	12
8. TLAČÍTKA KAMERY	13
9. NASTAVENÍ JAZYKA.....	15
10. SPUŠTĚNÍ AKTIVACE	16
11. HLAVNÍ FUNKCE	16
12. NAPÁJENÍ	17
13. SOLÁRNÍ PANEĽ.....	18
14. PAMĚTOVÁ KARTA.....	19
15. NASTAVENÍ A POPIS FUNKCÍ	21
16. INSTALACE A UMÍSTĚNÍ.....	26
17. PŘIPOJENÍ K POČÍTAČI POMOCÍ USB.....	28
18. ODSTRANĚNÍ POTÍŽÍ	29

1. ÚVOD

Fotopast EVOLVEO SOLAR A je zařízení, které kombinuje funkce monitorování s napájením pomocí solárního panelu. Tato fotopast je navržena pro snadné použití a dlouhodobý provoz, což z ní dělá ideální nástroj pro sledování přírody nebo zabezpečení majetku i na odlehlých místech bez přístupu k elektrické síti.

Je vybavena infračerveným PIR senzorem, který okamžitě detekuje pohyb lidí nebo zvířat a spouští záznam ve formě fotografií nebo videí. Tato data se ukládají na SD kartu s kapacitou až 128 GB, což umožňuje uchování velkého množství záznamů. Rozlišení fotografií dosahuje až 36 MP a videa lze pořizovat ve vysoké kvalitě až Full HD. K dispozici jsou také pokročilé možnosti nastavení, jako je délka záznamu, interval spouště, citlivost PIR senzoru nebo noční režim s infračerveným osvětlením, který zaručuje kvalitní záznamy i za

úplné tmy. Kamera je snadno ovladatelná díky přehlednému displeji a intuitivnímu uživatelskému rozhraní.

Výjimečnou vlastností této fotopasti je její napájení prostřednictvím integrovaného solárního panelu, který zajišťuje nepřetržitý přísun energie. Solární panel je navržen tak, aby efektivně přeměňoval sluneční světlo na elektrickou energii, což nejen prodlužuje dobu provozu zařízení, ale také minimalizuje nutnost častého nabíjení vestavěné baterie. Díky své odolnosti vůči povětrnostním vlivům dokáže zařízení spolehlivě fungovat i v náročných klimatických podmínkách, jako je déšť, sníh nebo vysoké teploty. Tím se fotopast **EVOLVEO SOLAR A** stává řešením pro dlouhodobé monitorování a ekonomický provoz.

Instalace fotopasti je jednoduchá a flexibilní. Zařízení lze upevnit na strom nebo stěnu pomocí montážního pásku nebo držáku, přičemž výška od země by se měla přizpůsobit velikosti

sledovaného objektu, obvykle mezi 1-2 metry. Kromě monitorování lze pořízené záznamy snadno přenést do počítače pomocí USB kabelu nebo přímo z paměťové karty.

2. NEJAKTUÁLNĚJŠÍ VERZE UŽIVATELSKÉHO MANUÁLU

Vzhledem k neustále probíhajícím inovacím výrobků značky EVOLVEO a změnám v legislativě najdete vždy nejaktuálnější verzi tohoto uživatelského manuálu na webových stránkách



www.evolveo.com, nebo jednoduchým naskenováním níže zobrazeného QR kódu mobilním telefonem:

3. BEZPEČNOSTNÍ UPOZORNĚNÍ A POKYNY

Důležité upozornění!!

- Kameru umístěte tak, aby nesměřovala přímo do slunce, předejte tím nahodilým aktivacím PIR čidla, nebo nefunkčnosti PIR čidla.

- Před prvním použitím nabijte vestavěnou baterii na 100%, abyste zabezpečili provoz i v době, kdy nebude solární panel schopen baterii dobíjet.
- Při poklesu nabití baterie pod 20% se v noci neaktivuje noční přísvit!
- Bez paměťové karty je zařízení nefunkční, je nutné ji mít vloženou před zapnutím kamery!
- V momentě, kdy přepnete kameru z módu OFF do ON, spustí se na pozadí odpočet a kamera se sama po 2 minutách přepne do aktivního módu. Aktivní mód lze vyvolat i podržením tlačítka TEST.
- Kameru lze zabezpečit heslem pro vstup do menu.
- Kameru v žádném případě neponořujte pod vodu ani ji neumist'ujte pod tekoucí vodu.
- Kameru nevystavujte vysokým teplotám a neumist'ujte ji v blízkosti otevřeného ohně.

4. OBSAH BALENÍ

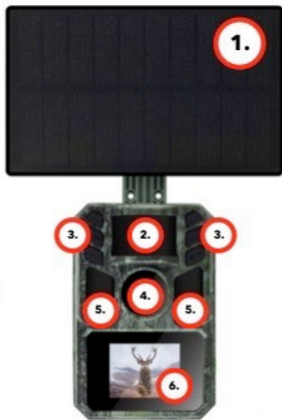
- Kamera
- Solární panel
- USB-C kabel
- Držák solárního panelu
- Šrouby
- Držák se závitem pro kameru
- Pásek pro uchycení
- Uživatelský manuál

5. SPECIFIKACE

Specifikace	Hodnota
Obrazový snímač	2 MP barevný CMOS
Objektiv	F=3,1 mm, Úhel pohledu=90°
Noční osvětlení	4x IR LED 940nm
Dosah přísvitu	20 m
Paměť	Micro SD karta (128GB)
Rozlišení fotografií	2 ~ 48 MP
Rozlišení videa	720p / 1080p
PIR pohybový senzor	Vysoká / Normální / Nízká citlivost
Reakční doba	0,6 sekundy
Interval spuštění	5 s ~ 60 min
Provozní režim	24 hodin
Délka videa	3 s ~ 10 min

Napájení	DC 5V 1,5A
Baterie	Integrovaná 5000mAh/3,7V
Pohotovostní doba	4 měsíce
Proud v pohotovostním režimu	0,1 mA
Rozměry	115 × 63 × 75 mm
Hmotnost	0,32 kg
Teplotní odolnost	-10 až +70 °C
Vlhkost	5 % ~ 95 %
Vodotěsnost	IP65

6. POPIS ZAŘÍZENÍ



1) 1,6W Solární panel

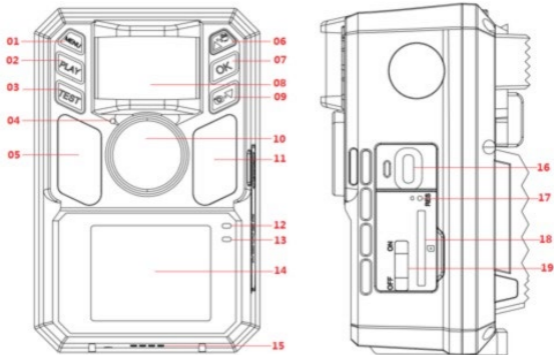
2) PIR pohybové čidlo

3) Tlačítka ovládání

4) Čočka kamery

5) IR noční přísvit

6) Barevný LCD displej



1) Tlačítko MENU

2) Tlačítko PLAY

3) Tlačítko TEST

4) Mikrofon

5) IR LED (11)

6) Tlačítko Nahoru

7) Tlačítko OK

8) PIR senzor

9) Tlačítko Dolů

10) Objektiv kamery

11) IR LED

12) Stavová LED

13) Senzor osvětlení

14) Barevný LCD display

15) Reproduktor

16) USB-C konektor

17) Tlačítko RESET

18) Slot pro Micro SD kartu

19) Přepínač ON / OFF

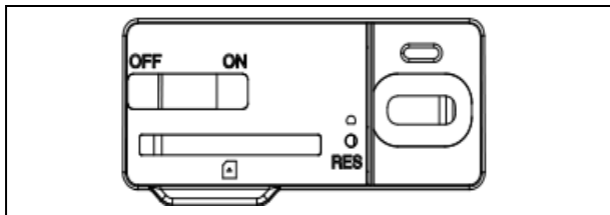
7. PRVNÍ SPUŠTĚNÍ

1. Zapnutí

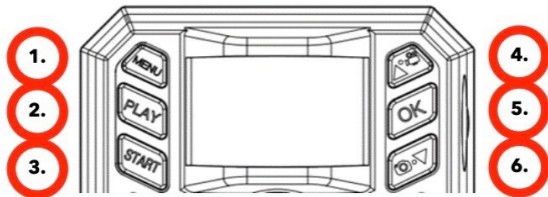
Zapněte kameru a posuňte přepínač z polohy OFF do polohy ON. Kamera se zapne a na displeji LCD se zobrazí rozhraní náhledu.

Poznámka: V tomto režimu kamera automaticky nefotografuje ani nenahrává videa. Před prvním použitím kameru nabijte na 100%

Po spuštění systému dokončíte nastavení jazyka, času a data, naformátujete Micro SD kartu a provedete další kroky pomocí tlačítek „nahoru“ a „dolů“ a klávesy „OK“.



8. TLAČÍTKA KAMERY



1.	MENU	1. V rozhraní náhledu krátkým stisknutím tlačítka „ MENU “ vstupujete do nabídky nastavení, pro ukončení nastavení opět stiskněte „ MENU “. 2. V režimu přehrávání vstupte krátkým stisknutím tlačítka „ MENU “ do možnosti pro mazání a ochranu souborů.
2.	PLAY	V rozhraní náhledu přejděte krátkým stisknutím tlačítka „ PLAY “ do režimu

		přehrávání souborů.
3.	TEST	Po nastavení všech parametrů stiskněte tlačítko „ TEST “. Displej zobrazí zvolený režim snímání a začne odpočítávat. Po uplynutí odpočtu se fotopast přepne do aktivního režimu.
4.	Nahoru / Záznam	Tlačítkem „ NAHORU “ přepnete náhled obrazovky do režimu nahrávání videa. 2. V režimech nastavení a přehrávání se krátkým stisknutím tlačítka „ NAHORU “ posunete nahoru.
5.	OK	1. V nabídce nastavení uložte nastavení krátkým stisknutím tlačítka „ OK “. 2. V režimu přehrávání krátkým stisknutím tlačítka „ OK “ spustíte / pozastavíte video.

		3. V rozhraní náhledu krátkým stisknutím tlačítka „ OK “ pořídíte fotografie / videa.
6.	Dolů / Vyfotit	Tlačítkem „ DOLŮ “ přepnete náhled obrazovky do režimu fotografování. 2. V režimech nastavení a přehrávání se krátkým stisknutím tlačítka „ DOLŮ “ posunete dolů.

9. NASTAVENÍ JAZYKA

Kamera je v základním nastavení v anglickém jazyce, pro změnu na Vámi preferovaný jazyk stiskněte tlačítko „**MENU**“ . Pomocí šipek se přesuňte na položku „**Language**“ (jazyk) a stiskněte tlačítko „**OK**“ pro vstup do menu. Po stisku tlačítka se Vám zobrazí jednotlivé položky nastavení, pomocí šipek vyberte Vámi preferovaný jazyk a potvrďte tlačítkem „**OK**“ .

Jazyk se změní ihned v celém zařízení.

10. SPUŠTĚNÍ AKTIVACE

Jakmile dokončíte nastavení, můžete kameru uvést do aktivního stavu, kdy bude na základě rozeznání pohybu pořizovat Fotografie / Video, dle Vámi zadaného nastavení. Kameru aktivujete stisknutím tlačítka „**TEST**“. Displej zobrazí zvolený režim snímání a začne odpočítávat. Po uplynutí odpočtu se fotopast přepne do aktivního režimu. V případě rozeznání pohybu pomocí PIR čidla kamera provede záznam. V kameře musí být umístěná SD karta, bez SD karty kamera nebude fungovat!

11. HLAVNÍ FUNKCE

- ▶ 48Mpix fotografie, Full HD video.
- ▶ 90° FOV kamera, 90° detekční úhel – PIR senzoru.
- ▶ Rychlost spouště 0,6 sekund pro záznam v pravou chvíli.

- ▶ 4 pracovní režimy: Kamera, Video, Kamera&Video, Časosběr.
- ▶ 4x infra LED, s dosahem až 20 metrů.
- ▶ Voděodolné tělo kamery.
- ▶ Nízká spotřeba energie (až 3-4 měsíce při provozu pouze na baterii*).
- ▶ Datum, čas, teplota a fáze měsíce přímo na pořízené fotografii nebo videu.

*** Výdrž baterií závisí na zvoleném módu a počtu pořízených videí a fotografií. 3 – 4 měsíce výdrže jsou vypočítány při nastaveném režimu „Fotografie“, kdy kamera zaznamenává 10 fotografií denně za denního světla.**

12. NAPÁJENÍ

- ▶ Pokud víte, že zařízení nebudete delší dobu používat, nabijte integrovanou baterii na ca 80% a přepněte do OFF režimu.

Pokud zařízení ponecháte s vybitou baterií, hrozí rozklad článků baterie a nefunkčnost kamery.

► Díky velkému množství režimů a možností nastavení, nelze úplně přesně specifikovat výdrž baterií v aktivním zařízení.

Noční režim nebo záznam videa mají vysoké nároky na spotřebu energie a výrazně snižují dobu provozu na baterii.

13. SOLÁRNÍ PANEĽ

► Zařízení je vybaveno 1,6W solárním panelem s kabelem o délce 3m a USB-C konektorem.

► K solárnímu panelu je dodaný i plastový držák, který slouží k připevnění panelu přímo na tělo fotopasti. Držák však lze využít i pro montáž solárního panelu i mimo kameru. Lze jej připevnit pomocí šroubů na stěnu, trám apod.

► Umístění Solárního panelu mimo kameru doporučujeme v případě, že kamera nemůže být umístěná na místo s dobrým slunečním osvitem. Panel tak můžete díky dlouhému kabelu

umístit až 3m daleko od kamery a získat lepší podmínky pro dobíjení integrované baterie.

► Po použití USB-C konektoru se vždy ujistěte, že je velká gumová krytka na svém místě a že krytka USB-C konektoru sedí přesně ve svém výřezu, jinak není možné zaručit voděodolnost kamery.

14. PAMĚTOVÁ KARTA

► Kamera podporuje paměťové karty do velikosti **128GB**, **minimálně Class 10**.

► Před vložením nebo vyjmutím paměťové karty, je nutné zařízení vypnout, posunutím přepínače do pozice „**OFF**“.

Pokud budete s kartou manipulovat v zapnutém stavu, může dojít ke ztrátě dat a poškození SD karty.

► **Kamera nemá žádnou integrovanou paměť, pro použití je nutné do zařízení vložit paměťovou kartu. Pro správnou funkci je vhodné paměťovou kartu naformátovat přímo**

v kameře (MENU - Formátovat SD Kartu). Nebo v počítači na formát exFAT. Bez vložené paměťové karty jsou hlavní funkce kamery nedostupné.

- ▶ Lze použít maximálně 128GB paměťovou kartu. Větší SD karty nebudou zařízením rozeznány.
- ▶ Pro správnou funkci SD karty zabraňte kontaktu s vlhkostí.
- ▶ Zajistěte, aby zařízení nebylo vystaveno vibracím, mohlo by dojít k odpojování SD karty. SD karta ani fotopast by neměly být vystaveny přímému slunečnímu svitu po delší dobu.
- ▶ Kamera podporuje cyklické přepisování, V momentě, kdy je paměť SD karty vyčerpána, začne kamera přepisovat nejstarší soubory.
- ▶ SD kartu vkládejte opatrně. Tlačte na ni jemně, dokud mechanismus slotu karty necvakne.
- ▶ Pro vyjmutí SD karty zatlačte na její hranu; po uvolnění tlaku by se měla karta sama povysunout z těla fotopasti. Poté ji již můžete bezpečně vyjmout – kamera musí být vždy ve vypnutém

stavu – přepínač v pozici OFF.

15. NASTAVENÍ A POPIS FUNKCÍ

1. Režim

- **Detekce pohybu:** Po spuštění zařízení nebude pořizovat snímky nebo videa v nastaveném intervalu, aby se zabránilo zaplnění SD karty duplicitními soubory.

- **Časoběrný snímek:** Umožňuje nastavit interval pro pořizování snímků, například ke sledování kvetení rostlin. PIR senzor není v tomto režimu aktivní.

- **Časoběrné video:** Vhodné pro zaznamenávání dlouhých časových úseků, jako je východ nebo západ slunce. PIR senzor je v tomto režimu deaktivován.

2. Časovač

Nastavte denní pracovní dobu, během které bude zařízení aktivní. Mimo tento čas je zařízení v pohotovostním režimu.

3. Režim záznamů

- Fotografie, Video, Fotografie + Video: Při detekci pohybu lze zvolit, zda zařízení pořídí pouze fotografii, video, nebo obojí.

4. Velikost Fotografie

Možnosti: 48 M, 42 M, 36 M, 32 M, 24 M, 20 M, 16 M, 8 M, 4 M, 2 M. Vyšší rozlišení poskytuje lepší kvalitu, ale zabírá více místa na paměťové kartě.

5. Rozlišení videa

Možnosti: 1080P, 720P. Vyšší rozlišení znamená lepší kvalitu, ale vyžaduje více úložného prostoru.

6. Série snímků

Nastavte počet snímků pořízených při jedné aktivaci: 1 až 5 snímků.

7. Délka videa

Nastavte trvání jednotlivých záznamů od 5 sekund do 3 minut.

8. Záznam zvuku

Zapnutím zahrnete zvuk do videa, vypnutím uložíte tichá videa.

9. Interval

Nastavte časový interval mezi jednotlivými detekcemi pohybu, aby nedocházelo k vytváření duplicitních záznamů.

10. Citlivost PIR

Nastavte citlivost čidla (Nízká, Střední, Vysoká) v závislosti na prostředí a požadovaném dosahu.

11. Filtr pohybu

Sníží počet nechtěných aktivací PIR senzoru - Může způsobit menší citlivost PIR snímače, nebo zdánlivou nefunkčnost!!

12. Test PIR senzoru

Slouží k otestování snímače pohybu, na displeji se zobrazí počítadlo připočítavajících při detekci pohybu.

13. Vzdálenost dosvitu

Nastavte intenzitu přisvitu (Blízký, Střední, Vzdálený) podle potřeby.

14. Název kamery

Možnost upravit název zařízení.

15. LED indikátor Wi-Fi

Vypnutí Zapnutí kontrolky pro WiFi připojení (pouze pro model s WiFi!

16. Datum a čas

Nastavte aktuální datum a čas.

17. Formát data

Možnosti: DD-MM-YY, MM-DD-YY, YY-MM-DD.

18. Formát času

Možnosti: 12H, 24H.

19. Vodoznak

Zapněte nebo vypněte zobrazení data a času na snímcích nebo videích.

20. Přepsat

Pokud je aktivní, staré záznamy budou přepsány při zaplnění karty. Pokud není aktivní, nahrávání se zastaví.

21. Zvukové upozornění

Zapnutím/vypnutím ovlivníte, zda zařízení vydává zvuk při stisknutí tlačítek.

22. Formátovat kartu

Naformátujte SD kartu přímo v zařízení. Upozornění: Naformátováním se smažou všechna data.

23. Jazyk

Vyberte požadovaný jazyk.

24. Heslo

Nastavte čtyřmístné heslo pro zabezpečení zařízení.

25. Výchozí nastavení

Obnoví výchozí nastavení zařízení.

26. Verze

Zobrazuje aktuální verzi firmwaru a další informace o

zařízení.

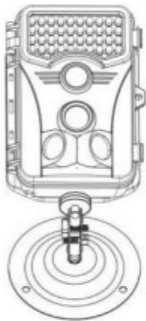
16. INSTALACE A UMÍSTĚNÍ

1. Umístění na zed' / trám - Přiložte plechovou část držáku s otvory na podklad a vyznačte si budoucí otvory, vyvrtejte příslušným vrtákem díry a umístěte hmoždinky do vyvrtaných děr. Poté přišroubujte pomocí šroubů plechovou část ke stěně.

► Kameru připevněte na držák pomocí šroubení na spodní straně.

► Kameru natočte na držáku do Vámi zvolené pozice, na displeji můžete sledovat, zda zabírá Vámi vybrané místo.

► Zajistěte držák maticí, aby se zafixovala pozice kamery.



2. Pomocí pásku - Prostrčte montážní pásek držákem na zadní straně kamery. Přivažte ji ke stromu a stáhněte pomocí přezky tak, aby se kamera nehýbala.



Prostrčte montážní pásek držákem na zadní straně kamery. Přivažte ji ke stromu a stáhněte pomocí přezky tak, aby se kamera nehýbala.

3. Umístění kamery - Výška

kamery od země by se měla lišit podle velikosti fotografovaného zvířete. Obecně platí, že nejlepší výška je 1-2 metry. Kamera by neměla směřovat na vodní plochy, jelikož odraz Slunce může způsobit špatnou funkci PIR senzorů. Kameru je dobré směřovat směrem k severu, zamezí se tak nechtěné aktivaci PIR a možnému oslnění, které následně vede k přeexponovaným snímkům.

Correct installation ✓

Wrong installation ✗



17. PŘIPOJENÍ K POČÍTAČI POMOCÍ USB

1. Připojte kameru k počítači pomocí datového kabelu USB-A / USB-C. Kamera se automaticky spojí s počítačem a zobrazí se jako "Vyměnitelný disk".

2. Otevřete složku "DCIM".
3. Soubory fotografií a videí můžete kopírovat nebo přesouvat do počítače. Případně můžete paměťovou kartu vložit do čtečky SD karet a čtečku pak připojit do počítače.

18. ODSTRANĚNÍ POTÍŽÍ

Kamera nezaznamenává fotografie / video při pohybu:

1. Zkontrolujte PIR senzor, zda není poškozený, nebo zablokovaný, například listem.
2. Vyzkoušejte kameru v místech, kde nejsou horké plochy. PIR čidlo rozeznává pohyb na základě rozdílu teplot, pokud je okolí kamery přehřáté, nedochází k aktivaci čidla.
3. V některých případech může vodní hladina způsobovat nechtěnou aktivaci PIR čidla, v takovém případě kameru natočte směrem od hladiny.
4. Nastavte kameru tak, aby nemířila přímo na zem.

5. Přidělte kameru tak, aby se nehýbala a aby nebyly v záběru velké pohyblivé předměty, například větve velkého stromu.
6. V noci může zařízení rozeznat pohyb mimo dosvit IR nočního přísvitu, takže na fotografiích nebude zaznamenán žádný pohybující se objekt.
7. Západ nebo východ Slunce může způsobit nechtěné spuštění záznamu – změňte pozici kamery.
8. Pokud se zvíře / osoba před kamerou pohybují rychle, nemusí je kamera zaznamenat – posuňte kameru do větší vzdálenosti od objektů, například dál od stezky, na které se pohybuje zvíře.

Kamera nevytváří žádné snímky:

1. Ujistěte se, že je na vložené SD kartě, dostatek volného místa. V případě že je vypnutá funkce přepisu starých souborů, po zaplnění SD karty již fotopast není schopná

ukládat nové snímky.

2. Zkontrolujte, že integrovaná baterie je dostatečně nabitá pro provoz fotopasti.
3. Zkontrolujte, že je přepínač v poloze ON, nikoliv v pozici OFF.
4. Před prvním použitím zformátujte kartu ve Vašem počítači na formát EXFAT.

Noční přísvit nemá dostatečný dosah:

1. Při poklesu baterie pod 20% není noční IR přísvit funkční.
2. Pro dobrou kvalitu nočních snímků umístěte kameru do tmavého prostředí bez dalších světelných zdrojů.
3. Snažte se kameru umístit na místa, kde ji obklopují předměty, které mohou odrážet IR přísvit. Pokud ji umístíte do otevřeného prostoru, výsledná fotografie nebude dostatečně osvětlená. Je to podobné, jako když svítíte svítilnou na noční oblohu – i když je svítilna velmi silná, nic nevidíte.

Kameru se nedaří zapnout:

1. Zkontrolujte, že je baterie nabitá, případně zařízení připojte k USB-C kabelu a nechte jej řádně nabít.

Kamera nezaznamenává fotografie ani videa:

1. Zkontrolujte, zda je SD karta o maximální kapacitě 128GB nebo nižší a je minimálně Class 10.
2. Vyzkoušejte, zda je SD karta funkční v jiném zařízení.
3. Naformátujte SD kartu v počítači na systém souborů EXFAT a poté přímo v kameře – „MENU“ – „Formátovat SD“.

Kamera nezaznamenává v noci, ale pouze přes den:

Zkontrolujte stav baterie. Pokud je její kapacita nižší než 20%, kamera není schopná spustit noční přísvit. Pro obnovení funkce nabijte baterii.

TECHNICKÁ PODPORA:

podpora@evolveo.cz

Záruka se NEVZTAHUJE na:

- Používání zařízení pro jiné účely, než pro jaké bylo navrženo.
- Instalaci jiného firmwaru než toho, který je v zařízení nainstalovaný.
- Elektrické nebo mechanické poškození způsobené nesprávným použitím.
- Škody způsobené přírodními vlivy jako je voda, oheň, statická elektřina, výkyvy el. proudu a podobně.
- Škody způsobené opravami prováděnými nekvalifikovanou osobou.
- Neodbornou demontáž nebo zásahem do konstrukce kamery.
- Nečitelné sériové číslo.

- Kapacita baterie klesá po 6 měsících používání (záruka na kapacitu / výdrž baterie je 6 měsíců, poté na její funkčnost).

Děkujeme, že jste dočetli až sem! Jako odměnu pro vás máme slevový kód na 15% slevu na veškeré fotopasti a příslušenství v našem e-shopu eshop.evolveo.cz. Stačí zadat kód **MANUAL15** v košíku při dokončování objednávky.



Likvidace

Symbol přeškrtnutého kontejneru na výrobku, v příložené dokumentaci či na obalech připomíná, že ve státech Evropské Unie musí být veškerá elektrická a elektronická zařízení, baterie a akumulátory po skončení jejich životnosti likvidovány odděleně v rámci tříděného odpadu. Nevyhazujte tyto výrobky do netříděného komunálního odpadu.



PROHLÁŠENÍ O SHODĚ

Tímto společnost Abacus Electric, s.r.o. prohlašuje, že výrobek EVOLVEO StrongVision **SOLAR A** splňuje požadavky norem a předpisů, které jsou relevantní pro daný typ zařízení.

Plné znění Prohlášení o shodě naleznete na

<http://ftp.evolveo.com/ce/>

Dovozce / Výrobce
Abacus Electric, s.r.o.
Planá 2, 370 01, Česká republika
Email: podpora@evolveo.cz

Vyrobeno v Číně
Copyright © Abacus Electric, s.r.o.
www.evolveo.com
www.facebook.com/EvolveoCZ

Všechna práva vyhrazena.
Vzhled a technická specifikace výrobku se mohou změnit bez předchozího upozornění.

OBSAH

1. ÚVOD.....	37
2. NAJAKTUÁLNEJŠIU VERZIU POUŽÍVATEĽSKEJ PRÍRUČKY	39
3. BEZPEČNOSTNÉ UPOZORNENIA A POKYNY	40
4. OBSAH BALENIA	41
5. ŠPECIFIKÁCIE	41
6. POPIS ZARIADENIA.....	43
7. PRVÉ ZASVÄTENIE	45
8. TLAČIDLÁ KAMERY	46
9. NASTAVENIA JAZYKA.....	48
10. SPUSTENIE AKTIVÁCIE	49
11. HLAVNÉ FUNKCIE.....	50
12. POWER	51
13. SOLÁRNY PANEL.....	51
14. PAMÄŤOVÁ KARTA.....	52
15. NASTAVENIA A POPIS FUNKCIÍ	54
16. INŠTALÁCIA A UMIESTNENIE	59
17. PRIPOJENIE K POČÍTAČU CEZ USB.....	62
18. RIEŠENIE PROBLÉMOV.....	62

1. ÚVOD

Fotopast EVOLVEO SOLAR je zariadenie, ktoré kombinuje monitorovacie funkcie s napájaním zo solárneho panelu. Táto fotopasca je navrhnutá pre jednoduché použitie a dlhodobú prevádzku, takže je ideálnym nástrojom na monitorovanie prírody alebo zabezpečenie majetku aj na odľahlých miestach bez prístupu k elektrickej sieti.

Je vybavený infračerveným snímačom PIR, ktorý okamžite rozpozná pohyb osôb alebo zvierat a spustí záznam vo forme fotografií alebo videí. Tieto údaje sa ukladajú na kartu SD s kapacitou až 128 GB, čo umožňuje uložiť veľké množstvo záznamov. Rozlíšenie fotografií je až 36 MP a videá možno snímať vo vysokej kvalite až do Full HD. K dispozícii sú aj pokročilé nastavenia, ako je trvanie záznamu, interval spúšťania, citlivosť snímača PIR a nočný režim s infračerveným osvetlením, ktoré zabezpečujú kvalitné záznamy aj v úplnej

tme. Fotoaparát sa ľahko používa vďaka prehľadnému displeju a intuitívnemu používateľskému rozhraniu.

Výnimočnou vlastnosťou tejto fotopasce je, že je napájaná integrovaným solárnym panelom, ktorý zabezpečuje nepretržitú prísun energie. Solárny panel je navrhnutý tak, aby účinne premieňal slnečné svetlo na elektrickú energiu, čo nielen predlžuje životnosť zariadenia, ale aj minimalizuje potrebu častého nabíjania zabudovanej batérie. Vďaka odolnosti voči poveternostným vplyvom môže zariadenie spoľahlivo fungovať aj v náročných klimatických podmienkach, ako je dážď, sneh alebo vysoké teploty. Vďaka tomu je fotopasca **EVOLVEO SOLAR A** riešením na dlhodobé monitorovanie a úspornú prevádzku.

Inštalácia fotopasce je jednoduchá a flexibilná. Zariadenie možno namontovať na strom alebo stenu pomocou

montážneho popruhu alebo držiaka a jeho výška od zeme by sa mala prispôbiť veľkosti monitorovaného objektu, zvyčajne v rozmedzí 1 až 2 metrov. Okrem monitorovania možno záznamy jednoducho prenášať do počítača pomocou kábla USB alebo priamo z pamäťovej karty.

2. NAJAKTUÁLNEJŠIU VERZIU POUŽÍVATEĽSKEJ PRÍRUČKY

Vzhľadom na neustálu inováciu výrobkov EVOLVEO a zmeny v legislatíve nájdete vždy aktuálnu verziu tohto návodu na použitie na webovej stránke www.evolveo.com alebo jednoduchým naskenovaním nižšie uvedeného QR kódu pomocou mobilného telefónu:



3. BEZPEČNOSTNÉ UPOZORNENIA A POKYNY

Dôležité upozornenie!!

- Umiestnite kameru tak, aby nebola otočená priamo do slnka, čím zabránite náhodnej aktivácii snímača PIR alebo poruche snímača PIR.
- Pred prvým použitím nabite zabudovanú batériu na 100 %, aby ste zabezpečili prevádzku aj vtedy, keď solárny panel nie je schopný batériu nabiť.
- Ak nabitie batérie klesne pod 20 %, nočné svetlo sa v noci neaktivuje!
- Bez pamäťovej karty nie je zariadenie funkčné, je potrebné ju mať vloženú pred zapnutím fotoaparátu!
- V okamihu prepnutia fotoaparátu z režimu OFF do režimu ON sa na pozadí spustí odpočítavanie a fotoaparát sa po 2 minútach prepne do aktívneho režimu. Aktívny režim môžete vyvolať aj podržaním tlačidla TEST.
- Fotoaparát možno zabezpečiť heslom na vstup do ponuky.
- Nikdy neponárajte fotoaparát pod vodu ani ho neumiestňujte pod tečúcu vodu.
- Nevystavujte fotoaparát vysokým teplotám ani ho neumiestňujte do blízkosti otvoreného ohňa.

4. OBSAH BALENIA

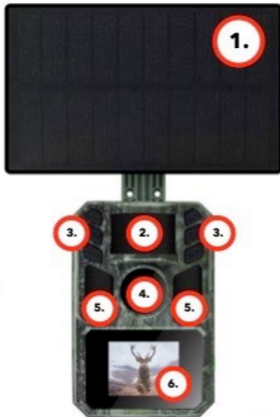
- Kamera
- Solárny panel
- Kábel USB-C
- Držiak solárneho panelu
- Skrutky
- Držiak so závitom pre fotoaparát
- Popruh na pripevnenie
- Používateľská príručka

5. ŠPECIFIKÁCIE

Špecifikácie	Hodnota
Obrazový snímač	2 MP farebný CMOS
Objektív	F=3,1 mm, uhol pohľadu=90°
Nočné osvetlenie	4x IR LED 940 nm
Rozsah osvetlenia	20 m
Pamäť	Karta Micro SD (128 GB)
Rozlíšenie fotografií	2 ~ 48 MP

Rozlíšenie videa	720p / 1080p
PIR pohybový senzor	Vysoká / normálna / nízka citlivosť
Reakčný čas	0,6 sekundy
Interval spustenia	5 s ~ 60 min
Prevádzkový režim	24 hodín
Dĺžka videa	3 s ~ 10 min
Napájanie	DC 5V 1,5A
Baterie	Integrovaná 5000mAh/3,7V
Pohotovostný čas	4 mesiace
Pohotovostný prúd	0,1 mA
Rozmery	115 × 63 × 75 mm
Hmotnosť	0,32 kg
Odolnosť voči teplote	-10 až +70 °C
Vlhkosť	5 % ~ 95 %
Hydroizolácia	IP65

6. POPIS ZARIADENIA



1) 1,6W solárny panel

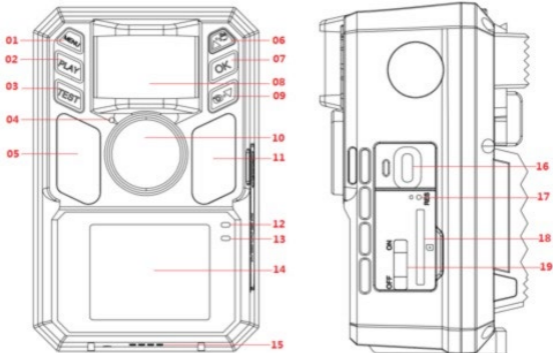
2) Snímač pohybu PIR

3) Ovládacie tlačidlá

4) Objektív fotoaparátu

5) IR nočné svetlo

6) Barevný LCD displej



1) Tlačidlo MENU

2) Tlačidlo PLAY

3) Tlačidlo TEST

4) Mikrofón

5) IR LED (11)

6) Tlačidlo nahor

7) Tlačidlo OK

8) PIR senzor

9) Tlačidlo nadol

10) Objektív kamery

11) IR LED

12) Stavová LED

13) Senzor osvetu

14) Barevný LCD display

15) Reproduktor

16) USB-C Konektor

17) Tlačidlo RESET

18) Slot na kartu Micro SD

19) Vypínač ON/OFF

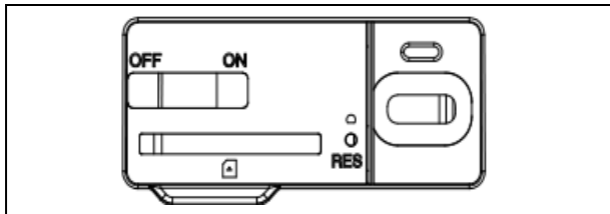
7. PRVÉ ZASVÄTENIE

1. Zapnite

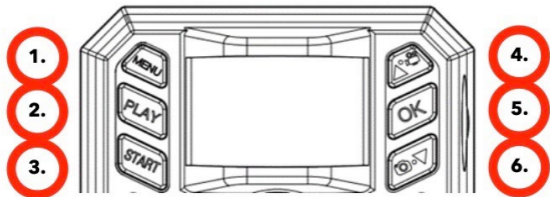
Zapnite fotoaparát a posuňte prepínač z polohy OFF na ON. Fotoaparát sa zapne a na LCD displeji sa zobrazí rozhranie náhľadu.

Poznámka: V tomto režime fotoaparát automaticky nesníma fotografie ani nenahráva videá. Pred prvým použitím nabite fotoaparát na 100 %

Po spustení systému dokončíte nastavenie jazyka, času a dátumu, naformátujete kartu Micro SD a vykonáte ďalšie kroky pomocou tlačidiel "**hore**" a "**dole**" a tlačidla "**OK**".



8. TLAČIDLÁ KAMERY



1.	MENU	1. V rozhraní náhľadu krátkym stlačením tlačidla "MENU" vstúpte do ponuky nastavení, opätovným stlačením tlačidla "MENU" opustite nastavenia. 2. V režime prehrávania vstúpte do možnosti vymazania a ochrany súborov krátkym stlačením tlačidla "MENU" .
2.	PLAY	V rozhraní náhľadu krátko stlačte

		tlačidlo "PLAY" , čím prejdete do režimu prehrávania súborov.
3.	TEST	Po nastavení všetkých parametrov stlačte tlačidlo "TEST" . Na displeji sa zobrazí zvolený režim snímania a začne sa odpočítavať. Po uplynutí odpočítavania sa fotopasca prepne do aktívneho režimu.
4.	Top / Záznam	Stlačením tlačidla "UP" prepnete náhľad obrazovky do režimu nahrávania videa. 2. V režimoch nastavenia a prehrávania krátko stlačte tlačidlo "UP" , aby ste sa posunuli nahor.
5.	OK	1. V ponuke nastavení uložte nastavenia krátkym stlačením tlačidla

		<p>"OK".</p> <p>2. V režime prehrávania krátkym stlačením tlačidla "OK" spustíte/pozastavíte video.</p> <p>3. V rozhraní náhľadu krátkym stlačením tlačidla "OK" nasnímate fotografie/videá.</p>
6.	Dole / Odfotiť	<p>Stlačením tlačidla "DOWN " prepnete náhľad obrazovky do režimu snímania.</p> <p>2. V režimoch nastavenia a prehrávania krátko stlačte tlačidlo "DOWN ", aby ste sa posunuli nadol.</p>

9. NASTAVENIA JAZYKA

Fotoaparát je v základných nastaveniach v angličtine, pre zmenu na preferovaný jazyk stlačte tlačidlo **"MENU"**. Pomocou

tlačidiel so šípkami prejdite na položku **"Language" (Jazyk)** a stlačením tlačidla **"OK"** vstúpte do ponuky. Po stlačení tlačidla sa zobrazia jednotlivé položky nastavenia, pomocou šípok vyberte požadovaný jazyk a potvrdte tlačidlom **"OK"**. Jazyk sa okamžite zmení v celom zariadení.

10. SPUSTENIE AKTIVÁCIE

Po dokončení nastavenia môžete kameru uviesť do aktívneho stavu, v ktorom bude snímať fotografie/video na základe detekcie pohybu podľa zadaných nastavení. Ak chcete fotoaparát aktivovať, stlačte tlačidlo **"TEST"**. Na displeji sa zobrazí zvolený režim snímania a začne sa odpočítavať. Po uplynutí odpočítavania sa fotopasca prepne do aktívneho režimu. V prípade detekcie pohybu pomocou snímača PIR kamera začne nahrávať. Vo fotoaparáte musí byť nainštalovaná karta SD, bez karty SD fotoaparát nefunguje!

11. HLAVNÉ FUNKCIE

- ▶ 48Mpix fotografie, Full HD video.
- ▶ 90° FOV kamera, 90° detekčný uhol - PIR senzor.
- ▶ Rýchlosť spúšte 0,6 sekundy na nahrávanie v správnom okamihu.
- ▶ 4 pracovné režimy: Kamera, Video, Kamera a video, Časozberné snímanie.
- ▶ 4x infračervené LED diódy s dosahom až 20 metrov.
- ▶ Vodotesné telo fotoaparátu.
- ▶ Nízka spotreba energie (až 3-4 mesiace len na batériu*).
- ▶ Dátum, čas, teplota a fáza mesiaca priamo na fotografii alebo videu.

*** Výdrž batérie závisí od zvoleného režimu a počtu nasnímaných videí a fotografií. Výdrž 3-4 mesiace sa počíta, keď je fotoaparát nastavený na režim "Fotografovanie", v ktorom fotoaparát zaznamenáva 10 fotografií denne za denného svetla.**

12. POWER

► Ak viete, že zariadenie nebudete dlhší čas používať, nabite integrovanú batériu na približne 80 % a prepnite ju do režimu OFF. Ak necháte zariadenie s vybitou batériou, hrozí riziko degradácie batériových článkov a poruchy fotoaparátu.

► Vzhľadom na veľký počet režimov a nastavení nemožno presne určiť výdrž batérie aktívneho zariadenia. Nočný režim alebo nahrávanie videa majú vysoké nároky na spotrebu energie a výrazne znižujú životnosť batérie.

13. SOLÁRNY PANEL

► Zariadenie je vybavené 1,6W solárnym panelom s 3m káblom a konektorom USB-C.

► Solárny panel sa dodáva s plastovým držiakom, ktorý sa používa na pripevnenie panelu priamo na telo fotopasce. Držiak však možno použiť aj na montáž solárneho panela mimo kamery. Možno ho pripevniť pomocou skrutiek k stene, trám

atď.

► Ak nie je možné umiestniť fotoaparát na miesto s dobrým slnečným svetlom, odporúčame umiestniť solárny panel mimo fotoaparátu. Vďaka dlhému káblu môžete panel umiestniť až do vzdialenosti 3 m od fotoaparátu a získať lepšie podmienky na nabíjanie integrovanej batérie.

► Po použití konektora USB-C vždy skontrolujte, či je veľká gumová krytka na mieste a či krytka konektora USB-C presne zapadá do výrezu, inak nie je možné zaručiť vodotesnosť fotoaparátu.

14. PAMÄŤOVÁ KARTA

► Fotoaparát podporuje pamäťové karty s **kapacitou až 128 GB, minimálne triedy 10.**

► Pred vložením alebo vybratím pamäťovej karty musíte zariadenie vypnúť presunutím prepínača do polohy "**OFF**".

Ak budete manipulovať s kartou, keď je zapnutá, môžete stratiť

údaje a poškodiť kartu SD.

► **Fotoaparát nemá zabudovanú pamäť, ak chcete používať pamäťovú kartu, musíte ju do zariadenia vložiť.**

Pre správnu prevádzku sa odporúča naformátovať pamäťovú kartu priamo vo fotoaparáte (MENU - Format SD Card). Alebo v počítači na formát exFAT. Bez vloženej pamäťovej karty sú hlavné funkcie fotoaparátu nedostupné.

► **Možno použiť maximálne 128 GB pamäťovú kartu. Väčšie karty SD zariadenie nerozpozná.**

► **Aby ste zabezpečili správnu funkciu karty SD, zabráňte kontaktu s vlhkosťou.** ► **Dbajte na to, aby zariadenie nebolo vystavené vibráciám, pretože by sa karta SD mohla oddeliť. Karta SD ani fotorasce by nemali byť dlhší čas vystavené priamemu slnečnému žiareniu.**

► **Fotoaparát podporuje cyklické prepisovanie, Keď sa pamäť karty SD vyčerpá, fotoaparát začne prepisovať najstaršie**

súbory.

► Opatrne vložte kartu SD. Jemne ho stlačte, kým mechanizmus zásuvky na kartu nezacvakne.

► Ak chcete vybrať kartu SD, zatlačte na okraj karty; po uvoľnení tlaku by sa karta mala vysunúť z tela fotopasce. Potom ho môžete bezpečne odstrániť - fotoaparát musí byť vždy vo vypnutej polohe.

15. NASTAVENIA A POPIS FUNKCIÍ

1. Režim

- **Detekcia pohybu:** Po spustení zariadenia nebude v nastavenom intervale snímať fotografie alebo videá, aby sa zabránilo zaplneniu karty SD duplicitnými súbormi.

- **Časozberné snímky:** Umožňuje nastaviť interval snímania, napríklad na monitorovanie kvitnutia rastlín. Senzor PIR nie je v tomto režime aktívny.

- **Časozberné video:** Vhodné na nahrávanie dlhých

časových úsekov, ako je východ alebo západ slnka. Senzor PIR je v tomto režime deaktivovaný.

2. Časovač

Nastavte denné pracovné hodiny, počas ktorých bude zariadenie aktívne. Mimo tohto času je zariadenie v pohotovostnom režime.

3. Režim nahrávania

- Fotografie, Video, Fotografie + Video: Pri detekcii pohybu si môžete vybrať, či zariadenie urobí len fotografiu, video alebo oboje.

4. Veľkosť fotografií

Možnosti: 48 M, 42 M, 36 M, 32 M, 24 M, 20 M, 16 M, 8 M, 4 M, 2 M. Vyššie rozlíšenie poskytuje lepšiu kvalitu, ale zaberá viac miesta na pamäťovej karte.

5. Rozlíšenie videa

Možnosti: 1080P, 720P. Vyššie rozlíšenie znamená lepšiu kvalitu, ale vyžaduje si viac úložného priestoru.

6. Sériá obrázkov

Nastavenie počtu snímok zhotovených na jednu aktiváciu: 1 až 5 snímok.

7. Dĺžka videa

Nastavte trvanie každého záznamu od 5 sekúnd do 3 minút.

8. Zvukový záznam

Ak chcete do videa zahrnúť zvuk, zapnite ho, ak chcete uložiť tiché videá, vypnite ho.

9. Interval

Nastavte časový interval medzi jednotlivými detekciami pohybu, aby ste zabránili duplicitným záznamom.

10. Citlivosť PIR

Nastavte citlivosť snímača (nízka, stredná, vysoká) v závislosti od prostredia a požadovaného rozsahu.

11. Pohybový filter

Znižuje počet nežiaducich prírastkov PIR senzora - Môže spôsobiť nižšiu citlivosť PIR senzora alebo jeho zdanlivú

nefunkčnosť!!

12. Test snímača PIR

Slúži na testovanie snímača pohybu, na displeji sa zobrazí počítadlo, ktoré sa odpočítava pri detekcii pohybu.

13. Vzdialenosť rozsahu

Podľa potreby nastavte intenzitu osvetlenia (blízke, stredné, vzdialené).

14. Názov fotoaparátu

Možnosť upraviť názov zariadenia.

15. LED indikátor Wi-Fi

Vypnutie Zapnutie kontrolky pripojenia WiFi (len pre model s WiFi!)

16. Dátum a čas

Nastavenie aktuálneho dátumu a času.

17. Formát údajov

Možnosti: DD-MM-YY, MM-DD-YY, YY-MM-DD.

18. Formát času

Možnosti: 12H, 24H.

19. Vodoznak

Zapnutie alebo vypnutie zobrazenia dátumu a času pre obrázky alebo videá.

20. Prepísať

Ak je karta aktívna, po jej zaplnení sa prepíšu staré záznamy.

Ak nie je aktívny, nahrávanie sa zastaví.

21. Zvukové upozornenie

Zapnutím/vypnutím môžete ovládať, či zariadenie vydáva zvuk pri stlačení tlačidiel.

22. Formátovanie karty

Kartu SD naformátujte priamo v zariadení. Varovanie: Formátovanie odstráni všetky údaje.

23. Jazyk

Vyberte požadovaný jazyk.

24. Heslo

Nastavte štvormiestne heslo na zabezpečenie zariadenia.

25. Predvolené nastavenia

Obnovenie predvolených nastavení zariadenia.

26. Zobrazit' celú verziu

Zobrazí aktuálnu verziu firmvéru a ďalšie informácie o zariadení.

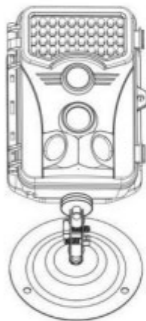
16. INŠTALÁCIA A UMIESTNENIE

1. Umiestnenie na stenu/nosník - Pripevnite plechovú časť konzoly s otvormi k podkladu a označte budúce otvory, vyvrtajte otvory vhodným vrtákom a do vyvrtaných otvorov umiestnite hmoždinky. Potom plechovú časť priskrutkujte k stene pomocou skrutiek.

► Pripevnite fotoaparát k držiaku pomocou skrutiek na spodnej strane.

► Otočte kameru na držiaku do zvolenej polohy, na displeji uvidíte, či zaberá zvolenú polohu.

► Upevnite držiak maticou, aby ste zafixovali polohu kamery.



2. Používanie pásky - Montážnu pásku



prestrčte cez držiak na zadnej strane

fotoaparátu. Priviažte ho k stromu a stiahnite ho pomocou spony tak,

aby sa fotoaparát nepohyboval.

3. Umiestnenie fotoaparátu - výška fotoaparátu od zeme by sa mala líšiť podľa veľkosti fotografovaného zvieratá. Všeobecne platí, že najlepšia výška je 1 až 2 metre. Kamera by nemala byť

namierená na vodné plochy, pretože odraz slnka môže spôsobiť nesprávnu funkciu snímačov PIR. Je dobré nasmerovať kameru na sever, aby sa zabránilo nežiaducej aktivácii PIR a prípadnému oslneniu, ktoré vedie k preexponovaným snímkam.

Correct installation ✓

Wrong installation ✗



17. PRIPOJENIE K POČÍTAČU CEZ USB

1. Pripojte fotoaparát k počítaču pomocou dátového kábla USB-A/USB-C. Fotoaparát sa automaticky pripojí k počítaču a zobrazí sa ako "vymeniteľný disk".
2. Otvorte priečinok "DCIM".
3. Súborov fotografií a videí môžete kopírovať alebo presúvať do počítača. Prípadne môžete vložiť pamäťovú kartu do čítačky kariet SD a potom čítačku pripojiť k počítaču.

18. RIEŠENIE PROBLÉMOV

Fotoaparát nezaznamenáva fotografie/video počas pohybu:

1. Skontrolujte, či senzor PIR nie je poškodený alebo zablokovaný, napríklad listom.
2. Otestujte fotoaparát na miestach, kde nie sú horúce miesta. Senzor PIR detekuje pohyb na základe rozdielu teplôt, ak je prostredie kamery prehriate, senzor sa neaktivuje.

3. V niektorých prípadoch môže hladina vody spôsobiť neúmyselnú aktiváciu snímača PIR, v takom prípade otočte fotoaparát smerom od hladiny vody.
4. Nastavte fotoaparát tak, aby nesmeroval priamo na zem.
5. Umiestnite fotoaparát tak, aby sa nepohyboval a aby sa v zábere nenachádzali veľké pohyblivé objekty, napríklad konáre veľkého stromu.
6. V noci dokáže zariadenie rozpoznať pohyb mimo dosahu nočného infračerveného svetla, takže na fotografiách sa nezaznamená žiadny pohybujúci sa objekt.
7. Západ alebo východ slnka môže spôsobiť neúmyselné spustenie nahrávania - zmeňte polohu kamery.
8. Ak sa zviera/osoba pred fotoaparátom rýchlo pohybuje, fotoaparát ho nemusí zaznamenať - posuňte fotoaparát ďalej od objektov, napríklad ďalej od chodníka, po ktorom sa pohybuje divá zver.

Fotoaparát nevytvára žiadne snímky:

1. Skontrolujte, či je na vloženej karte SD dostatok voľného miesta. Ak je funkcia prepísania starých súborov vypnutá, ftopasca už nedokáže ukladať nové snímky, keď je karta SD plná.
2. Skontrolujte, či je integrovaná batéria dostatočne nabitá na prevádzku ftopasce.
3. Uistite sa, že je spínač v polohe ON, nie v polohe OFF.
4. Pred prvým použitím naformátujte kartu v počítači na formát EXFAT.

Nočné svetlo nemá dostatočný dosah:

1. Keď batéria klesne pod 20 %, nočný infračervený iluminátor nie je funkčný.
2. Ak chcete získať kvalitné nočné zábery, umiestnite fotoaparát do tmavého prostredia bez iných zdrojov svetla.
3. Pokúste sa umiestniť fotoaparát na miesto, kde je obklopený

predmetmi, ktoré môžu odrážať infračervené svetlo. Ak ho umiestnite do otvoreného priestoru, výsledná fotografia nebude dostatočne osvetlená. Je to ako svietiť baterkou na nočnú oblohu - aj keď je baterka veľmi silná, nič nevidíte.

Fotoaparát sa nedá zapnúť:

1. Uistite sa, že je batéria nabitá, alebo pripojte zariadenie ku káblu USB-C a nechajte ho riadne nabiť.

Fotoaparát nezaznamenáva fotografie ani videá:

1. Uistite sa, že karta SD má maximálnu kapacitu 128 GB alebo menej a je aspoň triedy 10.
2. Otestujte, či je karta SD funkčná v inom zariadení.
3. Kartu SD naformátujte v počítači na súborový systém EXFAT a potom priamo vo fotoaparáte - "**MENU**" - "**Format SD**".

Kamera nezaznamenáva v noci, ale len cez deň:

Skontrolujte stav batérie. Ak je jeho kapacita menšia ako 20 %,

fotoaparát nie je schopný spustiť nočné svetlo. Ak chcete obnoviť funkciu, nabite batériu.

TECHNICKÁ PODPORA:

podpora@evolveo.sk

Záruka sa NEvzťahuje na:

- Používanie zariadenia na iné účely, než na ktoré bolo určené.
- Inštalácia iného firmvéru, ako je nainštalovaný v zariadení.
- Elektrické alebo mechanické poškodenie spôsobené nesprávnym používaním.
- Poškodenie spôsobené prírodnými živlami, ako je voda, oheň, statická elektrina, prepätie atď.
- Poškodenie spôsobené opravou vykonanou nekvalifikovanou osobou.
- Neodborná demontáž alebo zásah do konštrukcie

fotoaparátu.

- Nečítelné sériové číslo.
- Kapacita batérie sa zníži po 6 mesiacoch používania (kapacita batérie/životnosť batérie je garantovaná na 6 mesiacov, potom je jej funkčnosť obmedzená).

Ďakujeme, že ste dočítali až sem! Ako odmenu pre vás máme zľavový kód na 15% zľavu na všetky fotopasce a príslušenstvo v našom e-shope eshop.evolveo.cz. Stačí pri dokončovaní objednávky zadať do košíka kód **MANUAL15**.



Likvidácia

Symbol preškrtnutého kontajnera na výrobku, v sprievodnej dokumentácii alebo na obale vás upozorňuje, že v krajinách EÚ sa všetky elektrické a elektronické zariadenia, batérie a

akumulátory musia po skončení ich životnosti likvidovať oddelene ako súčasť triedeného odpadu. Tieto výrobky nevyhadzujte do netriedeného komunálneho odpadu.



VYHLÁSENIE O ZHODE

Spoločnosť Abacus Electric, s.r.o. týmto vyhlasuje, že výrobok EVOLVEO StrongVision **SOLAR A** spĺňa požiadavky noriem a predpisov, ktoré sa vzťahujú na daný typ zariadenia.

Úplné znenie vyhlásenia o zhode nájdete na adrese

<http://ftp.evolveo.com/ce/>.

Dovozca / výrobca
Abacus Electric, s.r.o.
Planá 2, 370 01, Česká republika
E-mail: podpora@evolveo.cz

Vyrobené v Číne
Copyright © Abacus Electric, s.r.o.
www.evolveo.com
www.facebook.com/EvolveoCZ

Všetky práva vyhradené.
Vzhľad a technické špecifikácie výrobku sa môžu zmeniť
bez predchádzajúceho upozornenia.

CONTENTS

1. INTRODUCTION.....	71
2. THE MOST UP-TO-DATE VERSION OF THE USER MANUAL	73
3. SAFETY WARNINGS AND INSTRUCTIONS	74
4. PACKAGING CONTENT.....	75
5. SPECIFICATIONS	75
6. DESCRIPTION OF EQUIPMENT	77
7. FIRST CONSECRATION	79
8. CAMERA BUTTONS.....	80
9. LANGUAGE SETTINGS	82
10. START ACTIVATION	83
11. MAIN FUNCTIONS	84
12. POWER	85
13. SOLAR PANEL	85
14. MEMORY CARD.....	86
15. SETTINGS AND DESCRIPTION OF FUNCTIONS	88
16. INSTALLATION AND LOCATION.....	93
17. CONNECTION TO COMPUTER VIA USB.....	95
18. TROUBLESHOOTING	96

1. INTRODUCTION

The EVOLVEO SOLAR A photopast is a device that combines monitoring functions with solar panel power. This photo trap is designed for ease of use and long-term operation, making it the ideal tool for monitoring nature or securing property even in remote locations without access to the power grid.

It is equipped with an infrared PIR sensor that instantly detects movement of people or animals and triggers recording in the form of photos or videos. This data is stored on an SD card with a capacity of up to 128 GB, allowing you to store a large amount of footage. Photo resolution is up to 36 MP and videos can be captured in high quality up to Full HD. Advanced settings such as recording duration, trigger interval, PIR sensor sensitivity and night mode with infrared illumination are also available, ensuring quality recordings even in complete

darkness. The camera is easy to use thanks to its clear display and intuitive user interface.

An exceptional feature of this photo trap is that it is powered by an integrated solar panel, which ensures a continuous supply of energy. The solar panel is designed to efficiently convert sunlight into electricity, which not only extends the life of the device but also minimizes the need to frequently charge the built-in battery. Thanks to its weather resistance, the device can operate reliably even in harsh climatic conditions such as rain, snow or high temperatures. This makes the **EVOLVEO SOLAR A** photo trap a solution for long-term monitoring and economical operation.

Installation of the photo trap is simple and flexible. The device can be mounted on a tree or wall using a mounting strap or bracket, and the height from the ground should be adjusted to

the size of the object being monitored, usually between 1-2 metres. In addition to monitoring, the recordings can be easily transferred to a computer via USB cable or directly from a memory card.

2. THE MOST UP-TO-DATE VERSION OF THE USER MANUAL

Due to the ongoing innovation of EVOLVEO products and changes in legislation, you can always find the most up-to-date version of this user manual on the website www.evolveo.com or by simply scanning the QR code shown below with your mobile phone:



3. SAFETY WARNINGS AND INSTRUCTIONS

Important notice!!

- Position the camera so that it does not face directly into the sun, thus preventing accidental activation of the PIR sensor or PIR sensor malfunction.
- Before first use, charge the built-in battery to 100% to ensure operation even when the solar panel is unable to charge the battery.
- If the battery charge drops below 20%, the night light will not activate at night!
- Without the memory card the device is not functional, it is necessary to have it inserted before turning on the camera!
- The moment you switch the camera from OFF to ON mode, a countdown starts in the background and the camera switches to active mode after 2 minutes. The active mode can also be recalled by holding down the TEST button.
- The camera can be secured with a password to enter the menu.
- Never submerge the camera under water or place it under running water.
- Do not expose the camera to high temperatures or place it near an open flame.

4. PACKAGING CONTENT

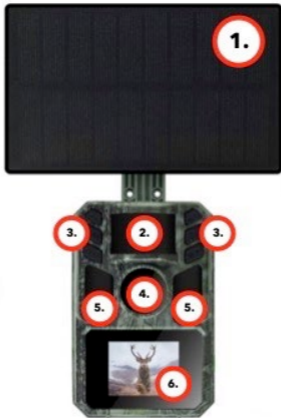
- Camera
- Solar panel
- USB-C kabel
- Solar panel holder
- Bolts
- Threaded holder for camera
- Strap for attachment
- User manual

5. SPECIFICATIONS

Specifications	Value
Image sensor	2 MP colour CMOS
Lens	F=3.1 mm, Viewing angle=90°
Night lighting	4x IR LED 940nm
Range of illumination	20 m
Memory	Micro SD card (128GB)
Photo resolution	2 ~ 48 MP

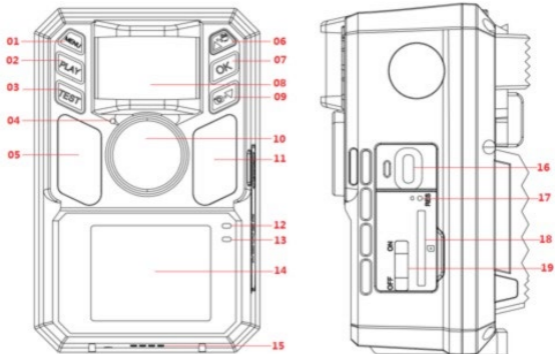
Video resolution	720p / 1080p
PIR motion sensor	High / Normal / Low sensitivity
Reaction time	0.6 seconds
Start-up interval	5 s ~ 60 min
Operating mode	24 hours
Video length	3 s ~ 10 min
Power	DC 5V 1,5A
Batteries	Integrated 5000mAh/3.7V
Standby time	4 months
Standby current	0.1 mA
Dimensions	115 × 63 × 75 mm
Weight	0,32 kg
Temperature resistance	-10 to +70 °C
Humidity	5 % ~ 95 %
Waterproofing	IP65

6. DESCRIPTION OF EQUIPMENT



1) 1.6W Solar Panel
2) PIR motion sensor

3) Control buttons
4) Camera lens
5) IR night light
6) Color LCD display



1) MENU button

2) PLAY button

3) TEST button

4) Microphone

5) IR LED (11)

6) Up button

7) OK button

8) PIR sensor

9) Down button

10) Camera lens

11) IR LED

12) Status LED

13) Illuminance sensor

14) Colour LCD display

15) Speaker

16) USB-C Konektor

17) RESET button

18) Micro SD card slot

19) ON/OFF switch

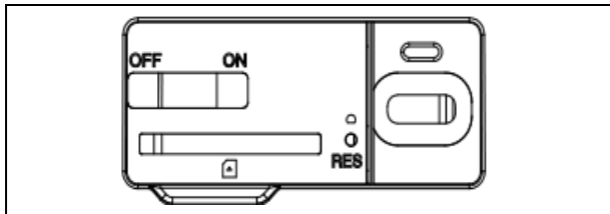
7. FIRST CONSECRATION

1. Turn on

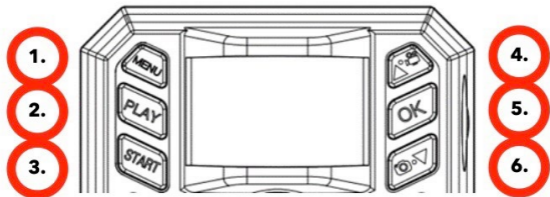
Turn on the camera and slide the switch from OFF to ON. The camera turns on and the preview interface is displayed on the LCD screen.

Remark: In this mode, the camera does not automatically take photos or record videos. Charge the camera to 100% before first use

Once the system has started, you will complete the language, time and date settings, format the Micro SD card and perform the next steps using the "up" and "down" buttons and the "OK" key .



8. CAMERA BUTTONS



1.	MENU	<p>1. In the preview interface, briefly press the "MENU" button to enter the settings menu, press "MENU" again to exit the settings .</p> <p>2. In playback mode, enter the option for deleting and protecting files by briefly pressing the "MENU" button.</p>
2.	PLAY	<p>In the preview interface, briefly press the "PLAY" button to enter file</p>

		playback mode.
3.	TEST	After setting all parameters, press the "TEST" button . The display will show the selected shooting mode and start counting down. When the countdown expires, the photo trap switches to active mode.
4.	Top / Record	Press the "UP" button to switch the screen preview to video recording mode. 2. In the setup and playback modes, briefly press the "UP" button to scroll up.
5.	OK	1. In the settings menu, save the settings by briefly pressing the "OK" button .

		<p>2. In playback mode, briefly press the "OK" button to start/pause the video.</p> <p>3. In the preview interface, a short press on the "OK" button will take photos/videos.</p>
6.	Down / Take a picture	<p>Press the "DOWN" button to switch the screen preview to shooting mode.</p> <p>2. In the setup and playback modes, briefly press the "DOWN" button to scroll down.</p>

9. LANGUAGE SETTINGS

The camera is in English in the basic settings, to change to your preferred language press the **"MENU"** button . Use the arrow keys to move to **"Language"** and press the **"OK"** button to enter the menu. After pressing the button, you will see

the individual setting items, use the arrows to select your preferred language and confirm with **"OK"**. The language will change immediately across the entire device.

10. START ACTIVATION

Once you have completed the setup, you can put the camera into an active state, where it will take Photos/Video based on motion detection, according to the settings you specify. To activate the camera, press the **"TEST"** button. The display will show the selected shooting mode and start counting down. When the countdown expires, the photo trap switches to active mode. In the event of motion detection by a PIR sensor, the camera will record. An SD card must be installed in the camera, without the SD card the camera will not work!

11. MAIN FUNCTIONS

- ▶ 48Mpix photos, Full HD video.
- ▶ 90° FOV camera, 90° detection angle - PIR sensor.
- ▶ Trigger speed of 0.6 seconds to record at the right moment.
- ▶ 4 working modes: Camera, Video, Camera&Video, Time-lapse.
- ▶ 4x infrared LEDs, with a range of up to 20 metres.
- ▶ Waterproof camera body.
- ▶ Low power consumption (up to 3-4 months on battery only*).
- ▶ The date, time, temperature and moon phase directly on the photo or video.

*** Battery life depends on the mode selected and the number of videos and photos taken. 3-4 months of endurance is calculated when the camera is set to "Photo" mode, where the camera records 10 photos per day in daylight.**

12. POWER

▶ If you know that you will not be using the device for a long time, charge the integrated battery to approx. 80% and switch to OFF mode. If you leave the device with a dead battery, there is a risk of battery cell degradation and camera malfunction.

▶ Due to the large number of modes and settings, the battery life of an active device cannot be specified exactly. Night mode or video recording have high power consumption requirements and significantly reduce battery life.

13. SOLAR PANEL

▶ The device is equipped with a 1.6W solar panel with a 3m cable and USB-C connector.

▶ The solar panel is supplied with a plastic holder, which is used to attach the panel directly to the body of the photo trap. However, the mount can also be used to mount the solar panel outside the camera. It can be attached with screws to a wall,

beam, etc.

► We recommend placing the Solar Panel outside the camera if the camera cannot be placed in a location with good sunlight.

Thanks to the long cable, you can place the panel up to 3m away from the camera and get better conditions for charging the integrated battery.

► After using the USB-C connector, always make sure that the large rubber cap is in place and that the USB-C connector cap fits exactly in its cutout, otherwise the waterproofness of the camera cannot be guaranteed.

14. MEMORY CARD

► The camera supports memory cards up to **128GB, minimum Class 10.**

► Before inserting or removing a memory card, you must switch the device off by moving the switch to the **"OFF"** position.

If you handle the card while it is turned on, you may lose data

and damage the SD card.

▶ **The camera does not have any built-in memory, you must insert a memory card into the device to use it. For proper operation, it is advisable to format the memory card directly in the camera (MENU - Format SD Card). Or on your computer to the exFAT format. Without a memory card inserted, the main functions of the camera are unavailable.**

▶ A maximum of 128GB memory card can be used. Larger SD cards will not be recognized by the device.

▶ To ensure that the SD card functions properly, avoid contact with moisture. ▶ Ensure that the device is not subjected to vibration, as the SD card may become detached. Neither the SD card nor the photo trap should be exposed to direct sunlight for extended periods of time.

▶ The camera supports cyclical overwriting, When the SD card memory is exhausted, the camera starts overwriting the oldest files.

▶ Insert the SD card carefully. Press it gently until the card slot mechanism clicks.

▶ To remove the SD card, press on the edge of the card; the card should slide out of the body of the photo trap when the pressure is released. Then you can safely remove it - the camera must always be in the OFF position.

15. SETTINGS AND DESCRIPTION OF FUNCTIONS

1. Mode

- **Motion detection:** Once the device is started, it will not take pictures or videos at the set interval to avoid filling the SD card with duplicate files.

- **Time-lapse:** Allows you to set the interval for taking pictures, for example to monitor the flowering of plants. The PIR sensor is not active in this mode.

- **Time-lapse video:** Suitable for recording long periods of time such as sunrise or sunset. The PIR sensor is deactivated in

this mode.

2. Timer

Set the daily working hours during which the device will be active. Outside of this time, the device is in standby mode.

3. Recording mode

- Photos, Video, Photos + Video: With motion detection, you can choose whether the device takes only a photo, a video, or both.

4. Size Photos

Options: 48 M, 42 M, 36 M, 32 M, 24 M, 20 M, 16 M, 8 M, 4 M, 2 M. Higher resolution provides better quality but takes up more space on the memory card.

5. Video resolution

Options: 1080P, 720P. Higher resolution means better quality, but requires more storage space.

6. Series of images

Set the number of pictures taken per activation: 1 to 5 frames.

7. Video length

Set the duration of each recording from 5 seconds to 3 minutes.

8. Sound recording

Turn on to include audio in the video, turn off to save silent videos.

9. Interval

Set the time interval between each motion detection to avoid duplicate records.

10. PIR sensitivity

Adjust the sensor sensitivity (Low, Medium, High) depending on the environment and desired range.

11. Motion filter

Reduces the number of unwanted PIR sensor accretions - May cause less PIR sensor sensitivity or apparent non-functionality!!

12. PIR sensor test

Used to test the motion sensor, the display shows a counter counting up when motion is detected.

13. Range distance

Adjust the intensity of the illumination (Near, Medium, Far) as required.

14. Camera name

Option to edit the device name.

15. Wi-Fi LED indicator

Switching off Switching on the indicator light for WiFi connection (only for the model with WiFi!

16. Date and time

Set the current date and time.

17. Data format

Options: DD-MM-YY, MM-DD-YY, YY-MM-DD.

18. Time format

Options: 12H, 24H.

19. Watermark

Turn the date and time display on or off for images or videos.

20. Rewrite

If it is active, old records will be overwritten when the card is full. If it is not active, the recording stops.

21. Sound alert

Turn it on/off to control whether the device makes a sound when you press the buttons.

22. Format the card

Format the SD card directly on the device. Warning: Formatting deletes all data.

23. Language

Select the desired language.

24. Password:

Set a four-digit password to secure the device.

25. Default settings

Restores the device to its default settings.

26. View Full Version

Displays the current firmware version and other information about the device.

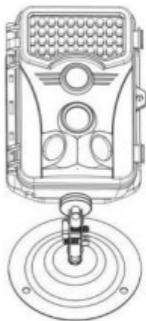
16. INSTALLATION AND LOCATION

1. Placement on wall/beam - Attach the sheet metal part of the bracket with holes to the substrate and mark the future holes, drill holes with the appropriate drill bit and place dowels in the drilled holes. Then screw the sheet metal part to the wall using screws.

▶ Attach the camera to the bracket using the screws on the underside.

▶ Rotate the camera on the mount to the position of your choice, you can see on the display whether it is occupying the position you have selected.

▶ Secure the bracket with the nut to fix the



camera position.

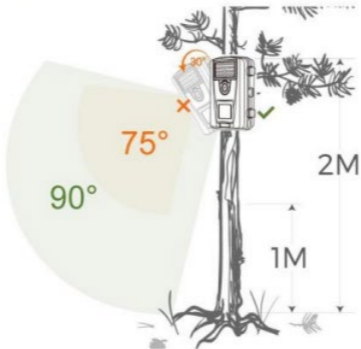
2. Using the tape - Push the mounting strap through the bracket



on the back of the camera. Tie it to the tree and pull it down with the buckle so that the camera does not move.

3. Camera placement - The height of the camera from the ground should vary according to the size of the animal being photographed. In general, the best height is 1-2 metres. The camera should not be pointed at water surfaces as the reflection of the sun can cause the PIR sensors to malfunction. It is a good idea to point the camera towards the north to avoid unwanted PIR activation and possible glare that leads to overexposed images.

Correct installation ✓
Wrong installation ✗



17. CONNECTION TO COMPUTER VIA USB

1. Connect the camera to your computer using a USB-A/USB-C data cable. The camera automatically connects to the computer and appears as a "Removable Disk".
2. Open the "DCIM" folder.

3. You can copy or move photo and video files to your computer. Alternatively, you can insert the memory card into an SD card reader and then connect the reader to your computer.

18. TROUBLESHOOTING

The camera does not record photos/video while moving:

1. Check the PIR sensor for damage or blockage, for example by a leaf.
2. Test the camera in places where there are no hot spots. The PIR sensor detects motion based on temperature difference, if the camera environment is overheated, the sensor is not activated.
3. In some cases, the water level may cause the PIR sensor to activate unintentionally, in which case turn the camera away from the water level.
4. Set the camera so that it is not pointing directly at the ground.

5. Position the camera so that it does not move and large moving objects, such as the branches of a large tree, are not in the frame.
6. At night, the device can detect movement outside the range of the IR night light, so no moving object will be detected in the photos.
7. Sunset or sunrise may cause the recording to start unintentionally - change the camera position.
8. If the animal/person in front of the camera is moving quickly, the camera may not record them - move the camera further away from the objects, for example away from a trail where wildlife is moving.

The camera does not produce any images:

1. Make sure there is enough free space on the inserted SD card. If the overwrite old files function is disabled, the photo trap is no longer able to save new images when the SD card

is full.

2. Check that the integrated battery is sufficiently charged to operate the photo trap.
3. Make sure the switch is in the ON position, not the OFF position.
4. Format the card on your computer to EXFAT format before using it for the first time.

The night light doesn't have enough range:

1. When the battery drops below 20%, the night IR illuminator is not functional.
2. For good quality night shots, place the camera in a dark environment with no other light sources.
3. Try to place the camera where it is surrounded by objects that can reflect IR light. If you place it in an open space, the resulting photo will not be sufficiently illuminated. It's like shining a flashlight into the night sky - even if the flashlight is very

powerful, you can't see anything.

The camera can't be turned on:

1. Make sure the battery is charged, or connect the device to a USB-C cable and let it charge properly.

The camera does not record photos or videos:

1. Make sure the SD card has a maximum capacity of 128GB or less and is at least Class 10.
2. Test whether the SD card is functional in another device.
3. Format the SD card on your computer to the EXFAT file system and then directly in the camera - **"MENU "** - **"Format SD"**.

The camera does not record at night, but only during the day:

Check the battery status. If its capacity is less than 20%, the camera is unable to trigger the night light. To restore the function, charge the battery.

TECHNICAL SUPPORT:

support@evolveo.eu

The warranty does NOT cover:

- Using the equipment for purposes other than those for which it was designed.
- Installing firmware other than that installed on the device.
- Electrical or mechanical damage caused by improper use.
- Damage caused by natural elements such as water, fire, static electricity, power surges, etc.
- Damage caused by repairs carried out by an unqualified person.
- Improper disassembly or tampering with the camera structure.
- Unreadable serial number.
- The battery capacity decreases after 6 months of use (battery capacity / battery life is guaranteed for 6 months,

after that its functionality).

Thank you for reading this far! As a reward we have a discount code for 15% discount on all photo traps and accessories in our e-shop eshop.evolveo.cz. Just enter the code **MANUAL15** in the cart when completing your order.



Disposal

The crossed-out container symbol on the product, in the accompanying documentation or on the packaging reminds you that in EU countries, all electrical and electronic equipment, batteries and accumulators must be disposed of separately at the end of their useful life as part of sorted waste. Do not dispose of these products in unsorted municipal waste.



DECLARATION OF CONFORMITY

Abacus Electric, s.r.o. hereby declares that the EVOLVEO StrongVision **SOLAR A** product meets the requirements of the standards and regulations that are relevant for the type of equipment.

The full text of the Declaration of Conformity can be found at

<http://ftp.evolveo.com/ce/>

Importer / Manufacturer - Abacus Electric, s.r.o.
Planá 2, 370 01, Czech Republic
Email: podpora@evolveo.cz

Made in China
Copyright © Abacus Electric, s.r.o.
www.evolveo.com
www.facebook.com/EvolveoCZ

All rights reserved.

The appearance and technical specifications of the product are subject to change without notice.

Tartalom

1. BEVEZETÉS	104
2. A FELHASZNÁLÓI KÉZIKÖNYV LEGFRISSEBB VERZIÓJA	106
3. BIZTONSÁGI FIGYELMEZTETÉSEK ÉS UTASÍTÁSOK.....	107
4. CSOMAGOLÁSI TARTALOM.....	108
5. SPECIFIKÁCIÓK.....	108
6. A BERENDEZÉS LEÍRÁSA.....	110
7. ELSŐ FELSZENTELEÉS	112
8. KAMERA GOMBOK	113
9. NYELVI BEÁLLÍTÁSOK	115
10. AKTIVÁLÁS INDÍTÁSA	116
11. FŐ FUNKCIÓK.....	117
12. POWER	118
13. NAPELEMES PANEL.....	119
14. MEMORY CARD	120
15. BEÁLLÍTÁSOK ÉS FUNKCIÓK LEÍRÁSA	121
16. TELEPÍTÉS ÉS ELHELYEZÉS	127
17. CSATLAKOZÁS A SZÁMÍTÓGÉPHEZ USB-N KERESZTÜL.....	129
18. HIBAELHÁRÍTÁS.....	130

1. BEVEZETÉS

Az EVOLVEO SOLAR A photopast egy olyan eszköz, amely a felügyeleti funkciókat napelemes energiával kombinálja. Ezt a fotócsapdát egyszerű használatra és hosszú távú működésre tervezték, így ideális eszköz a természet megfigyelésére vagy a tulajdon biztosítására, még távoli, elektromos hálózathoz való hozzáféréssel nem rendelkező helyeken is.

Infravörös PIR-érezkelővel van felszerelve, amely azonnal érzékeli az emberek vagy állatok mozgását, és fényképek vagy videók formájában felvételt indít. Ezeket az adatokat egy akár 128 GB kapacitású SD-kártyán tárolja, így nagy mennyiségű felvétel tárolható. A fényképek felbontása akár 36 MP, a videók pedig akár Full HD minőségben is rögzíthetők. Olyan speciális beállítások is rendelkezésre állnak, mint a felvétel időtartama, az indítási időköz, a PIR-érezkelő érzékenysége és az infravörös megvilágítással ellátott éjszakai üzemmód, amelyek

még teljes sötétségben is minőségi felvételeket biztosítanak. A kamera használata egyszerű, köszönhetően az áttekinthető kijelzőnek és az intuitív kezelőfelületnek.

A fotócsapda kivételes tulajdonsága, hogy beépített napelemmel működik, amely folyamatos energiaellátást biztosít. A napelemet úgy tervezték, hogy hatékonyan alakítsa át a napfényt elektromos árammá, ami nemcsak a készülék élettartamát hosszabbítja meg, hanem a beépített akkumulátor gyakori töltésének szükségességét is minimalizálja.

Időjárásállóságának köszönhetően a készülék még olyan zord éghajlati körülmények között is megbízhatóan működik, mint az eső, a hó vagy a magas hőmérséklet. Ez teszi az **EVOLVEO SOLAR A** fotócsapdát a hosszú távú megfigyelés és a gazdaságos üzemeltetés megoldásává.

A fotócsapda telepítése egyszerű és rugalmas. A készüléket egy rögzítőpánt vagy konzol segítségével fára vagy falra lehet szerelni, és a földtől mért magasságot a megfigyelt objektum méretéhez kell igazítani, általában 1-2 méter között. A megfigyelés mellett a felvételek egyszerűen átvihetők számítógépre USB-kábelen keresztül vagy közvetlenül memóriakártyáról.

2. A FELHASZNÁLÓI KÉZIKÖNYV LEGFRISSEBB VERZIÓJA

Az EVOLVEO termékek folyamatos megújulása és a jogszabályi változások miatt a jelen használati útmutató mindig a legfrissebb változatát találja meg a www.evolveo.com weboldalon , vagy egyszerűen az alább látható QR-kódot beolvasva mobiltelefonjával:



3. BIZTONSÁGI FIGYELMEZTETÉSEK ÉS UTASÍTÁSOK

Fontos értesítés!!!

- A kamerát úgy helyezze el, hogy ne nézzen közvetlenül a nap felé, így megakadályozza a PIR-érezkelő véletlen aktiválódását vagy a PIR-érezkelő meghibásodását.
- Az első használat előtt töltsse fel a beépített akkumulátort 100%-ra, hogy a működés akkor is biztosított legyen, ha a napelem nem képes az akkumulátort tölteni.
- Ha az akkumulátor töltöttsége 20% alá csökken, az éjszakai fény éjszaka nem fog bekapcsolni!
- A memóriakártya nélkül a készülék nem működik, a fényképezőgép bekapcsolása előtt be kell helyezni!
- Abban a pillanatban, amikor a kamerát OFF üzemmódból ON üzemmódba kapcsolja, a háttérben elindul egy visszaszámlálás, és a kamera 2 perc múlva aktív üzemmódba kapcsol. Az aktív üzemmód a TEST gomb lenyomva tartásával is előhívható.
- A kamera jelszóval védhető a menübe való belépéshez.
- Soha ne merítse a kamerát víz alá, és ne tegye folyó víz alá.
- Ne tegye ki a fényképezőgépet magas hőmérsékletnek, és ne tegye nyílt láng közelébe.

4. CSOMAGOLÁSI TARTALOM

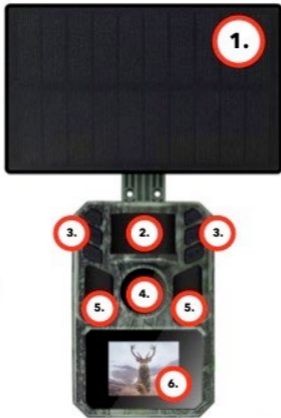
- Kamera
- Napelem
- USB-C kábel
- Napelem tartó
- Csavarok
- Menetes tartó a fényképezőgéphez
- Pánt a rögzítéshez
- Felhasználói kézikönyv

5. SPECIFIKÁCIÓK

Műszaki adatok	Érték
Képezékelő	2 MP színes CMOS
Objektív	F=3,1 mm, betekintési szög=90°
Éjszakai világítás	4x IR LED 940nm
Megvilágítási tartomány	20 m
Memória	Micro SD kártya (128 GB)
Fénykép felbontása	2 ~ 48 MP

Videó felbontás	720p / 1080p
PIR mozgásérzékelő	Magas / Normál / Alacsony érzékenység
Reakcióidő	0,6 másodperc
Indítási időköz	5 s ~ 60 perc
Működési mód	24 óra
Videó hossza	3 s ~ 10 perc
Teljesítmény	DC 5V 1,5A
Akkumulátorok	Integrált 5000mAh/3.7V
Készenléti idő	4 hónap
Készenléti áram	0,1 mA
Méret	115 × 63 × 75 mm
Súly	0,32 kg
Hőmérsékleti ellenállás	-10 és +70 °C között
Páratartalom	5 % ~ 95 %
Vízszigetelés	IP65

6. A BERENDEZÉS LEÍRÁSA



1) 1.6W napelem

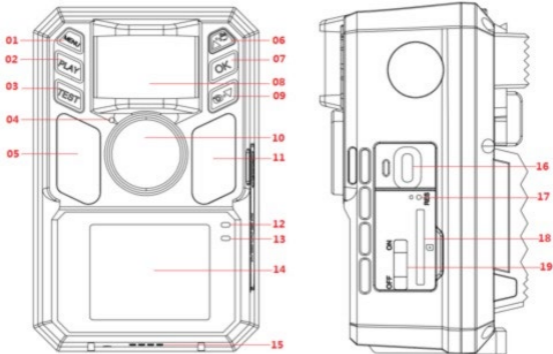
2) PIR mozgásérzékelő

3) Vezérlőgombok

4) Kamera objektív

5) IR éjszakai fény

6) Színes LCD kijelző



1) MENÜ gomb

2) PLAY gomb

3) TEST gomb

4) Mikrofon

5) IR LED (11)

6) Fel gomb

7) OK gomb

8) PIR érzékelő

9) Le gomb

10) Kamera objektív

11) IR LED

12) Állapot LED

13) Fényerősség-érzékelő

14) Színes LCD kijelző

15) Hangszóró

16) USB-C csatlakozó

17) RESET gomb

18) Micro SD kártya foglalat

19) ON/OFF kapcsoló

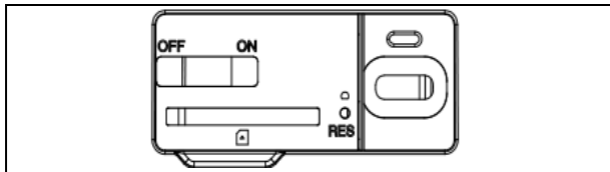
7. ELSŐ FELSZENTELÉS

1. Kapcsolja be

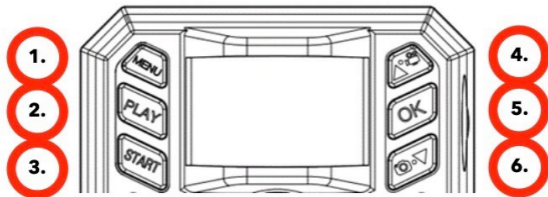
Kapcsolja be a fényképezőgépet, és csúsztassa a kapcsolót OFF-ról ON-ra. A fényképezőgép bekapcsol, és az LCD-képernyőn megjelenik az előnézeti felület.

Megjegyzés: Ebben az üzemmódban a fényképezőgép nem készít automatikusan fényképeket vagy rögzít videókat. Első használat előtt töltsse fel a fényképezőgépet 100%-ra

A rendszer elindítása után befejezi a nyelv, az idő és a dátum beállításait, formázza a Micro SD kártyát, és a "fel" és "le" gombok, valamint az "OK" gomb segítségével elvégzi a következő lépéseket .



8. KAMERA GOMBOK



1.	MENU	1. Az előnézeti felületen nyomja meg röviden a "MENU" gombot a beállítások menübe való belépéshez, majd nyomja meg újra a "MENU" gombot a beállításokból való kilépéshez . 2. A lejátszási módban a "MENU " gomb rövid megnyomásával lépjen be a fájlok törlésének és védelmének lehetőségébe.
2.	PLAY	Az előnézeti felületen nyomja meg röviden

		a "PLAY" gombot a fájllejátszási módba való belépéshez.
3.	TEST	Az összes paraméter beállítása után nyomja meg a "TEST" gombot. A kijelzőn megjelenik a kiválasztott felvételi mód és elkezdődik a visszaszámlálás. A visszaszámlálás lejártával a fotócsapda aktív üzemmódba kapcsol.
4.	Top / Rekord	Nyomja meg a "FEL" gombot a képernyő előnézet videófelvételi módra való átkapcsolásához. 2. A beállítási és lejátszási módban nyomja meg röviden a "UP" gombot a felfelé görgetéshez.
5.	OK	1. A beállítások menüben mentse el a beállításokat az "OK" gomb rövid

		<p>megnyomásával.</p> <p>2. Lejátszási módban nyomja meg röviden az "OK" gombot a videó elindításához/szüneteltetéséhez.</p> <p>3. Az előnézeti felületen az "OK" gomb rövid megnyomásával fényképeket/videókat készíthet.</p>
6.	Le / Készíts egy képet	<p>Nyomja meg a "LE" gombot a képernyő előnézet felvét elkészítési módra történő átkapcsolásához.</p> <p>2. A beállítási és lejátszási módban nyomja meg röviden a "LE" gombot a lefelé görgetéshez.</p>

9. NYELVI BEÁLLÍTÁSOK

A kamera alapbeállításai angol nyelven vannak megadva, a

kívánt nyelvre való átváltáshoz nyomja meg a **"MENU"** gombot. A nyílbillentyűkkel lépjen a **"Nyelv" men** üpontra, majd nyomja meg az **"OK"** gombot a menübe való belépéshez. A gomb megnyomása után megjelennek az egyes beállítási elemek, válassza ki a nyilakkal a kívánt nyelvet, és erősítse meg az **"OK" gomb** megnyomásával. A nyelv azonnal megváltozik az egész készüléken.

10. AKTIVÁLÁS INDÍTÁSA

Ha befejezte a beállítást, a kamerát aktív állapotba helyezheti, ahol a mozgásérzékelés alapján, az Ön által megadott beállításoknak megfelelően fényképeket/videókat készít. A kamera aktiválásához nyomja meg a **"TEST"** gombot. A kijelzőn megjelenik a kiválasztott felvételi mód és elkezdődik a visszaszámlálás. A visszaszámlálás lejártával a fotócsapda aktív üzemmódba kapcsol. A PIR-érzékelő által érzékelt mozgás esetén a kamera rögzít. A kamerába SD-kártyát kell

beszerelni, SD-kártya nélkül a kamera nem működik!

11. FŐ FUNKCIÓK

- ▶ 48Mpix fotografie, Full HD video.
- ▶ 90° FOV kamera, 90° érzékelési szög - PIR érzékelő.
- ▶ 0,6 másodperces kioldási sebesség a megfelelő pillanatban történő felvételhez.
- ▶ 4 munkamód: Kamera, videó, kamera&videó, time-lapse.
- ▶ 4x infravörös LED, akár 20 méteres hatótávolsággal.
- ▶ Vízálló kameraváz.
- ▶ Alacsony energiafogyasztás (akár 3-4 hónapig csak akkumulátorral*).
- ▶ A dátum, az idő, a hőmérséklet és a holdfázis közvetlenül a fényképen vagy videón.

*** Az akkumulátor élettartama a kiválasztott üzemmódtól és a felvett videók és fényképek számától függ. A 3-4 hónapos**

élettartamot akkor számoljuk ki, ha a fényképezőgép "Fotó" üzemmódba van állítva, ahol a fényképezőgép napi 10 fényképet rögzít nappali fényben.

12. POWER

► Ha tudja, hogy hosszabb ideig nem fogja használni a készüléket, töltsse fel a beépített akkumulátort kb. 80%-ra, és kapcsolja OFF üzemmódba. Ha lemerült akkumulátorral hagyja a készüléket, fennáll az akkumulátorcellák leépülésének és a kamera meghibásodásának veszélye.

► Az üzemmódok és beállítások nagy száma miatt egy aktív készülék akkumulátorának élettartama nem határozható meg pontosan. Az éjszakai üzemmód vagy a videofelvétel nagy energiaigényű, és jelentősen csökkenti az akkumulátor élettartamát.

13. NAPELEMES PANEL

- ▶ A készülék 1,6 W-os napelemmel van felszerelve, 3 méteres kábellel és USB-C csatlakozóval.
- ▶ A napelemhez egy műanyag tartó tartozik, amellyel a napelem közvetlenül a fotócsapda testére rögzíthető. A tartó azonban arra is használható, hogy a napelemet a kamerán kívülre szerelje. Csavarokkal rögzíthető falhoz, gerendához stb.
- ▶ Javasoljuk, hogy a napelemet a fényképezőgépen kívül helyezze el, ha a fényképezőgépet nem lehet jó napfényű helyen elhelyezni. A hosszú kábelnek köszönhetően a panelt akár 3 méterre is elhelyezheti a kamerától, és jobb feltételeket biztosíthat a beépített akkumulátor töltéséhez.
- ▶ Az USB-C csatlakozó használata után mindig győződjön meg arról, hogy a nagy gumidugó a helyén van, és hogy az USB-C csatlakozó sapkája pontosan illeszkedik a kivágásba, különben a fényképezőgép vízállósága nem garantálható.

14. MEMORY CARD

▶ A fényképezőgép legfeljebb **128 GB-os, legalább 10-es osztályú** memóriakártyákat támogat.

▶ Mielőtt memóriakártyát helyezne be vagy távolítana el, kapcsolja ki a készüléket a kapcsoló **"OFF"** állásba állításával. Ha bekapcsolt állapotban kezeli a kártyát, elveszítheti az adatokat és károsíthatja az SD-kártyát.

▶ **A fényképezőgép nem rendelkezik beépített memóriával, használatához memóriakártyát kell behelyeznie a készülékbe. A megfelelő működés érdekében célszerű a memóriakártyát közvetlenül a fényképezőgépben formázni (MENÜ - SD kártya formázása). Vagy a számítógépen az exFAT formátumra. Behelyezett memóriakártya nélkül a fényképezőgép fő funkciói nem állnak rendelkezésre.**

▶ Legfeljebb 128 GB-os memóriakártya használható. A nagyobb SD-kártyákat a készülék nem ismeri fel.

▶ Az SD-kártya megfelelő működésének biztosítása érdekében

kerülje a nedvességgel való érintkezést. ► Ügyeljen arra, hogy a készülék ne legyen kitéve rázkódásnak, mert az SD-kártya leválhat. Sem az SD-kártyát, sem a fotócsapdát nem szabad hosszabb ideig közvetlen napfénynek kitenni.

► A fényképezőgép támogatja a ciklikus felülírást, Ha az SD-kártya memóriája kimerül, a fényképezőgép elkezd a legrégebbi fájlok felülírását.

► Óvatosan helyezze be az SD-kártyát. Óvatosan nyomja meg, amíg a kártyafoglalat mechanizmusa be nem kattant.

► Az SD-kártya eltávolításához nyomja meg a kártya szélét; a nyomás elengedésekor a kártyának ki kell csúsznia a fényképezőgép testéből. Ezután nyugodtan eltávolíthatja - a fényképezőgépnek mindig kikapcsolt helyzetben kell lennie.

15. BEÁLLÍTÁSOK ÉS FUNKCIÓK LEÍRÁSA

1. Mód

- **Mozgásérzékelés:** A készülék elindítása után a beállított

időközönként nem készít képeket vagy videókat, hogy elkerülje az SD-kártya duplikált fájlokkal való megtöltését.

- **Időzített felvétel:** Lehetővé teszi a képkészítési időköz beállítását, például a növények virágzásának megfigyelésére. A PIR-érezékelő ebben az üzemmódban nem aktív.

- **Time-lapse videó:** Alkalmos hosszú időszakok, például napfelkelte vagy naplemente rögzítésére. Ebben az üzemmódban a PIR-érezékelő ki van kapcsolva.

2. Időzítő

Állítsa be a napi munkaidőt, amely alatt a készülék aktív lesz. Ezen időn kívül a készülék készenléti üzemmódban van.

3. Felvételi mód

- Fotók, videó, fotók + videó: A mozgásérzékeléssel kiválaszthatja, hogy a készülék csak fényképet, videót vagy mindkettőt készítsen.

4. Méret Fotók

Lehetőségek: 48 M, 42 M, 36 M, 32 M, 24 M, 20 M, 16 M, 8 M, 4 M, 2 M. A nagyobb felbontás jobb minőséget biztosít, de több helyet foglal a memóriakártyán.

5. Videó felbontás

Lehetőségek: 1080P, 720P. A nagyobb felbontás jobb minőséget jelent, de több tárhelyet igényel.

6. Képsorozat

Az aktiválásonként készített képek számának beállítása: 1-5 képkocka.

7. Videó hossza

Állítsa be az egyes felvételek időtartamát 5 másodperctől 3 percig.

8. Hangfelvétel

Kapcsolja be a hang felvételéhez a videóba, kapcsolja ki a néma videók mentéséhez.

9. Intervall

Állítsa be az egyes mozgásérzékelések közötti időintervallumot, hogy elkerülje a kétszeres rögzítéseket.

10. PIR érzékenység

Állítsa be az érzékelő érzékenységét (Alacsony, Közepes, Magas) a környezettől és a kívánt hatótávolságtól függően.

11. Mozgásszűrő

Csökkenti a nem kívánt PIR-érzékelő felhalmozódások számát - Kevesebb PIR-érzékelőséget vagy látszólagos működésképtelenséget okozhat!!!

12. PIR érzékelő teszt

A mozgásérzékelő tesztelésére szolgál, a kijelzőn a mozgás érzékelésekor a számláló felfelé számol.

13. Távolság

Szükség szerint állítsa be a fény intenzitását (Közel, Közepes, Távolság).

14. Fényképezőgép neve

Lehetőség az eszköz nevének szerkesztésére.

15. LED indikátor Wi-Fi

Kikapcsolás A Wi-Fi-kapcsolat jelzőfényének bekapcsolása (csak a Wi-Fi-vel rendelkező modell esetében!)

16. Dátum és idő

Az aktuális dátum és idő beállítása.

17. Adatformátum

Lehetőségek: DD-MM-YY, MM-DD-YY, YY-MM-DD.

18. Idő formátum

Lehetőségek: 12H, 24H.

19. Vízjel

A dátum és az idő kijelzésének be- vagy kikapcsolása a képek vagy videók esetében.

20. Újraírása

Ha aktív, a régi rekordok felülíródnak, amikor a kártya megtelt. Ha nem aktív, a felvétel leáll.

21. Hangjelzés

Be/ki kapcsolóval szabályozhatja, hogy a készülék hangot adjon-e a gombok megnyomásakor.

22. A kártya formázása

Formázza az SD-kártyát közvetlenül a készüléken.

Figyelmeztetés: A formázás törli az összes adatot.

23. Nyelv

Válassza ki a kívánt nyelvet.

24. Jelszó:

Állítson be egy négyjegyű jelszót a készülék védelmére.

25. Alapértelmezett beállítások

Visszaállítja a készülék alapértelmezett beállításait.

26. Teljes verzió megtekintése

Megjeleníti az aktuális firmware-verziót és egyéb információkat a készülékről.

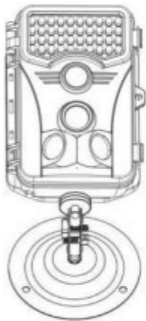
16. TELEPÍTÉS ÉS ELHELYEZÉS

1. Felhelyezés a falra/gerendára - Rögzítse a konzol lyukakkal ellátott lemezrészét az aljzathoz, jelölje meg a leendő lyukakat, fúrja ki a lyukakat a megfelelő fúrófejjel, és helyezzen dübeleket a fúrt lyukakba. Ezután csavarozza a fémlemez részt a falhoz csavarokkal.

► Rögzítse a kamerát a konzolhoz az alján lévő csavarokkal.

► Forgassa a kamerát a tartóban az Ön által kiválasztott pozícióba, a kijelzőn láthatja, hogy a kamera az Ön által kiválasztott pozícióban van-e.

► Rögzítse a konzolt az anyával a kamera pozíciójának rögzítéséhez.



2. A szalag használata - Nyomja át a rögzítőszalagot a kamera



hátulján lévő tartószerkezeten. Kösse a fához, és húzza le a csat segítségével, hogy a kamera ne mozduljon el.

3. A kamera elhelyezése - A kamera földtől mért magasságának a fényképezendő állat méretétől függően kell változnia. Általában a legjobb magasság 1-2 méter. A kamerát nem szabad vízfelületre irányítani, mivel a nap visszaverődése a PIR-érzékelők hibás működését okozhatja. Jó ötlet a kamerát észak felé irányítani, hogy elkerülje a nem kívánt PIR-aktiválást és az esetleges tükröződést, ami túlexponált képekhez vezethet.

Correct installation ✓

Wrong installation ✗



17. CSATLAKOZÁS A SZÁMÍTÓGÉPHEZ USB-N KERESZTÜL

1. Csatlakoztassa a fényképezőgépet a számítógéphez egy USB-A/USB-C adatkábel segítségével. A kamera

automatikusan csatlakozik a számítógéphez, és "Eltávolítható lemezként" jelenik meg.

2. Nyissa meg a "DCIM" mappát.

3. Fotó- és videofájlokat másolhat vagy mozgathat a számítógépére. Alternatív megoldásként behelyezheti a memóriakártyát egy SD-kártyaolvasóba, majd csatlakoztathatja az olvasót a számítógéphez.

18. HIBAE LHÁRÍTÁS

A kamera mozgás közben nem rögzít fényképeket/videókat:

1. Ellenőrizze, hogy a PIR-é r z é k e l ő nem sérült-e meg vagy nem blokkolja-e, például egy falevél.
2. Tesztelje a kamerát olyan helyeken, ahol nincsenek forró pontok. A PIR-é r z é k e l ő a hőmérséklet-különbség alapján é r z é k e l i a mozgást, ha a kamera környezete túlmelegszi k, az é r z é k e l ő nem aktiválódik.

3. Bizonyos esetekben a vízszint miatt a PIR-érzékelő akaratlanul is aktiválódhat, ebben az esetben fordítsa el a kamerát a vízszinttől.
4. Állítsa be a kamerát úgy, hogy az ne közvetlenül a földre nézzen.
5. Helyezze el a kamerát úgy, hogy az ne mozogjon, és nagy mozgó tárgyak, például egy nagy fa ágai ne legyenek a képben.
6. Éjszaka a készülék képes érzékelni az IR éjszakai fény hatótávolságán kívüli mozgást, így a fényképeken nem jelenik meg mozgó tárgy.
7. A naplemente vagy napfelkelte miatt a felvétel véletlenül elindulhat - változtassa meg a kamera helyzetét.
8. Ha a kamera előtt lévő állat/személy gyorsan mozog, előfordulhat, hogy a kamera nem rögzíti őket - vigye a kamerát távolabb a tárgyaktól, például távolabb egy olyan ösvénytől, ahol vadon élő állatok mozognak.

A kamera nem készít képeket:

1. Győződjön meg róla, hogy a behelyezett SD-kártyán elegendő szabad hely van. Ha a régi fájlok felülírása funkció ki van kapcsolva, a fotócsapda már nem tud új képeket menteni, ha az SD-kártya megtelt.
2. Ellenőrizze, hogy a beépített akkumulátor kellően feltöltött-e a fotócsapda működtetéséhez.
3. Győződjön meg róla, hogy a kapcsoló ON (bekapcsolt) és nem OFF (kikapcsolt) állásban van.
4. Formázza a kártyát a számítógépen EXFAT formátumúra, mielőtt először használná.

Az éjszakai fénynek nincs elég hatósugara:

1. Ha az akkumulátor töltöttsége 20% alá csökken, az éjszakai IR-világítás nem működik.
2. Jó minőségű éjszakai felvételek készítéséhez helyezze a fényképezőgépet sötét, más fényforrásoktól mentes

környezetbe.

3. Próbálja a kamerát olyan helyre helyezni, ahol olyan tárgyak veszik körül, amelyek visszaverhetik az infravörös fényt. Ha nyílt térben helyezi el, a kapott fénykép nem lesz kellően megvilágítva. Olyan ez, mintha zseblámpával világítanánk az éjszakai égboltra - még ha a zseblámpa nagyon erős is, akkor sem látunk semmit.

A kamera nem kapcsolható be:

1. Győződjön meg róla, hogy az akkumulátor fel van töltve, vagy csatlakoztassa a készüléket egy USB-C kábelhez, és hagyja, hogy megfelelően feltöltődjön.

A kamera nem készít fényképeket vagy videókat:

1. Győződjön meg róla, hogy az SD-kártya maximális kapacitása legfeljebb 128 GB, és legalább 10-es osztályú.
2. Tesztelje, hogy az SD-kártya működőképes-e egy másik eszközben.

3. Formázza az SD-kártyát a számítógépen EXFAT fájlrendszerbe, majd közvetlenül a fényképezőgépen - **"MENÜ"** - **"SD formátum"**.

A kamera éjszaka nem rögzít, csak nappal:

Ellenőrizze az akkumulátor állapotát. Ha a kapacitás 20%-nál kisebb, a kamera nem tudja aktiválni az éjszakai fényt. A funkció visszaállításához töltsse fel az akkumulátort.

TECHNIKAI TÁMOGATÁS:

tamogatas@evolveo.hu

A garancia NEM vonatkozik:

- A berendezésnek a tervezéstől eltérő célokra történő használata.
- A készülékre telepített firmware-től eltérő firmware telepítése.
- Nem megfelelő használatból eredő elektromos vagy

mechanikai sérülések.

- Természeti elemek, például víz, tűz, statikus elektromosság, túlfeszültség stb. által okozott károk.
- A szakképzetlen személy által végzett javítások által okozott károk.
- A kamera szerkezetének szakszerűtlen szétszerelése vagy megbabrálása.
- Olvashatatlan sorozatszám.
- Az akkumulátor kapacitása 6 hónapos használat után csökken (az akkumulátor kapacitása / élettartama 6 hónapig garantált, utána a működőképessége csökken).

Köszönjük, hogy idáig elolvastál! Jutalmul 15% kedvezményes kódot adunk az eshop.evolveo.cz webáruházunkban található összes fotócsapdára és tartozékra. Csak írja be a **MANUAL15** kódot a kosárba a megrendelés befejezésekor.



Eltávolítás

A terméken, a kísérő dokumentációban vagy a csomagoláson található áthúzott tárolóedény szimbólum arra emlékeztet, hogy az EU országokban minden elektromos és elektronikus berendezést, elemet és akkumulátort élettartamuk végén külön kell ártalmatlanítani, a szelektív hulladék részeként. Ne dobja ezeket a termékeket a nem válogatott kommunális hulladékba.



MEGFELELŐSÉGI NYILATKOZAT

Az Abacus Electric, s.r.o. kijelenti, hogy az EVOLVEO StrongVision **SOLAR A** termék megfelel a készüléktípusra vonatkozó szabványok és előírások követelményeinek.

A megfelelőségi nyilatkozat teljes szövege a

<http://ftp.evolveo.com/ce/> oldalon található.

Importőr / gyártó

Abacus Electric, s.r.o.

Planá 2, 370 01, Csehország

Email: podpora@evolveo.cz

Made in China

Copyright © Abacus Electric, s.r.o.

www.evolveo.com

www.facebook.com/EvolveoCZ

Minden jog fenntartva.

A termék megjelenése és műszaki jellemzői előzetes értesítés nélkül változhatnak.

CONȚINUT

1. INTRODUCERE	139
2. CEA MAI RECENTĂ VERSIUNE A MANUALULUI DE UTILIZARE.....	141
3. AVERTISMENTE ȘI INSTRUCȚIUNI DE SIGURANȚĂ	142
4. CONȚINUTUL AMBALAJULUI	143
5. SPECIFICAȚII	143
6. DESCRIEREA ECHIPAMENTULUI.....	145
7. PRIMA CONSACRARE.....	147
8. BUTOANE CAMERĂ	148
9. SETĂRI DE LIMBĂ	150
10. ÎNCEPE ACTIVAREA.....	151
11. FUNCȚII PRINCIPALE	152
12. PUTEREA	153
13. PANEL SOLAR.....	154
14. CARD DE MEMORIE.....	155
15. SETĂRI ȘI DESCRIEREA FUNCȚIILOR	157
16. INSTALARE ȘI AMPLASARE	162
17. CONECTARE LA COMPUTER PRIN USB	164
18. DEPANARE.....	165

1. INTRODUCERE

EVOLVEO SOLAR Un photopast este un dispozitiv care combină funcțiile de monitorizare cu energia panourilor solare. Această capcană foto este proiectată pentru a fi ușor de utilizat și pentru a funcționa pe termen lung, fiind instrumentul ideal pentru monitorizarea naturii sau pentru securizarea proprietății, chiar și în locații îndepărtate fără acces la rețeaua electrică.

Este echipat cu un senzor infraroșu PIR care detectează instantaneu mișcarea persoanelor sau a animalelor și declanșează înregistrarea sub formă de fotografii sau clipuri video. Aceste date sunt stocate pe un card SD cu o capacitate de până la 128 GB, permițându-vă să stocați o cantitate mare de filmări. Rezoluția fotografiilor este de până la 36 MP, iar clipurile video pot fi capturate la calitate înaltă, până la Full HD. De asemenea, sunt disponibile setări avansate precum durata înregistrării, intervalul de declanșare, sensibilitatea senzorului

PIR și modul de noapte cu iluminare în infraroșu, asigurând înregistrări de calitate chiar și în întuneric complet. Camera este ușor de utilizat datorită afișajului clar și interfeței intuitive cu utilizatorul.

O caracteristică excepțională a acestei capcane foto este faptul că este alimentată de un panou solar integrat, care asigură o aprovizionare continuă cu energie. Panoul solar este conceput pentru a converti eficient lumina soarelui în energie electrică, ceea ce nu numai că prelungește durata de viață a dispozitivului, dar minimizează și nevoia de a încărca frecvent bateria încorporată. Datorită rezistenței sale la intemperii, dispozitivul poate funcționa fiabil chiar și în condiții climatice dificile, cum ar fi ploaie, zăpadă sau temperaturi ridicate. Acest lucru face din capcana foto **EVOLVEO SOLAR A** o soluție pentru monitorizarea pe termen lung și funcționarea economică.

Instalarea capcanei foto este simplă și flexibilă. Dispozitivul poate fi montat pe un copac sau pe un perete folosind o curea sau un suport de montare, iar înălțimea de la sol trebuie ajustată la dimensiunea obiectului monitorizat, de obicei între 1-2 metri. În plus față de monitorizare, înregistrările pot fi transferate cu ușurință la un computer prin cablu USB sau direct de pe un card de memorie.

2. CEA MAI RECENTĂ VERSIUNE A MANUALULUI DE UTILIZARE

Datorită inovației continue a produselor EVOLVEO și a modificărilor legislative, puteți găsi întotdeauna cea mai actualizată versiune a acestui manual de utilizare pe site-ul www.evolveo.com sau prin simpla scanare a codului QR prezentat mai jos cu telefonul mobil:



3. AVERTISMENTE ȘI INSTRUCȚIUNI DE SIGURANȚĂ

Notă importantă!!

- Poziționați camera astfel încât să nu fie orientată direct spre soare, prevenind astfel activarea accidentală a senzorului PIR sau funcționarea defectuoasă a senzorului PIR.
- Înainte de prima utilizare, încărcați bateria încorporată la 100% pentru a asigura funcționarea chiar și atunci când panoul solar nu poate încărca bateria.
- Dacă încărcarea bateriei scade sub 20%, lumina de noapte nu se va activa noaptea!
- Fără cardul de memorie, dispozitivul nu este funcțional, este necesar ca acesta să fie introdus înainte de a porni camera!
- În momentul în care comutați camera din modul OFF în modul ON, o numărătoare inversă începe în fundal, iar camera trece în modul activ după 2 minute. Modul activ poate fi de asemenea rechemat ținând apăsat butonul TEST.
- Camera poate fi securizată cu o parolă pentru a intra în meniu.
- Nu scufundați niciodată camera sub apă sau nu o puneți sub jet de apă.
- Nu expuneți camera la temperaturi ridicate și nu o plasați în apropierea unei flăcări deschise.

4. CONȚINUTUL AMBALAJULUI

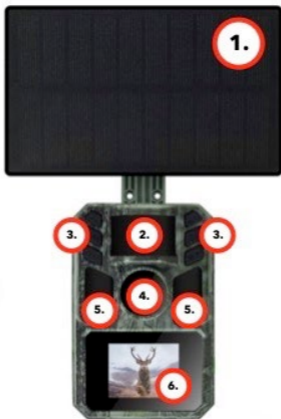
- Aparat foto
- Panou solar
- Cablu USB-C
- Suport panou solar
- Bolțuri
- Suport filetat pentru aparat foto
- Curea pentru fixare
- Manual de utilizare

5. SPECIFICAȚII

Specificații	Valoare
Senzor de imagine	CMOS color de 2 MP
Lentile	F=3,1 mm, unghi de vizualizare=90°
Iluminat de noapte	4x IR LED 940nm
Gama de iluminare	20 m
Memorie	Micro SD karta (128GB)
Rezoluție foto	2 ~ 48 MP

Rezoluție video	720p / 1080p
Senzor de mișcare PIR	Sensibilitate ridicată / normală / scăzută
Timpul de reacție	0,6 secunde
Interval de pornire	5 s ~ 60 min
Modul de funcționare	24 de ore
Lungime video	3 s ~ 10 min
Putere	DC 5V 1,5A
Baterie	5000mAh/3.7V integrat
Timp de așteptare	4 luni
Curent de așteptare	0,1 mA
Dimensiuni	115 × 63 × 75 mm
Greutate	0,32 kg
Rezistența la temperatură	-10 până la +70 °C
Umiditate	5 % ~ 95 %
Impermeabilizare	IP65

6. DESCRIEREA ECHIPAMENTULUI



1) 1.6W Panou solar

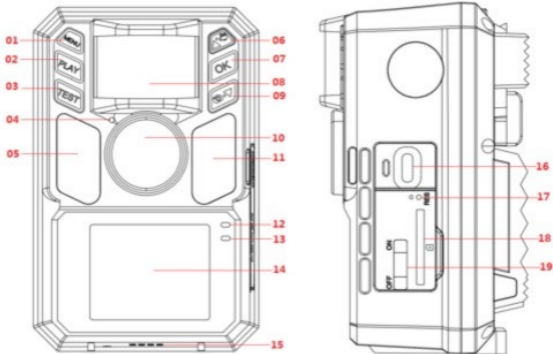
2) senzor de mișcare PIR

3) Butoane de control

4) Obiectivul aparatului foto

5) Lumină de noapte IR

6) Afișaj LCD color



1) Butonul MENU

2) Butonul PLAY

3) Butonul TEST

4) Mikrofon

5) IR LED (11)

6) Butonul sus

7) Butonul OK

8) PIR senzor

9) Butonul jos

10) Obiectivul aparatului foto

11) IR LED

12) LED de stare

13) Senzor de iluminare

14) Afişaj LCD color

15) Difuzor

16) Conector USB-C

17) Butonul RESET

18) Slot pentru card Micro

SD

19) Comutator ON/OFF

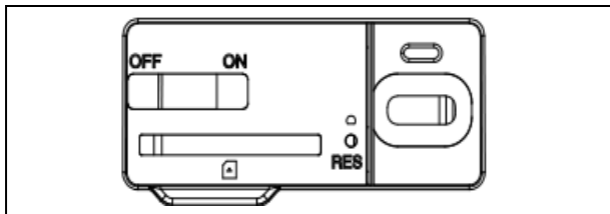
7. PRIMA CONSACRARE

1. Porniți

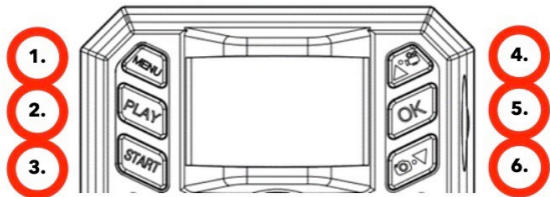
Porniți camera și glisați comutatorul de la OFF la ON. Aparatul foto pornește și interfața de previzualizare este afișată pe ecranul LCD.

Observație: În acest mod, aparatul foto nu realizează automat fotografii sau înregistrări video. Încărcați camera la 100% înainte de prima utilizare

Odată ce sistemul este pornit, veți finaliza setările de limbă, oră și dată, veți formata cardul Micro SD și veți efectua următorii pași utilizând butoanele "sus" și "jos" și tasta "OK" .



8. BUTOANE CAMERĂ



1.	MENU	<p>1. În interfața de previzualizare, apăsați scurt butonul "MENU" pentru a intra în meniul de setări, apăsați din nou "MENU" pentru a ieși din setări .</p> <p>2. În modul de redare, accesați opțiunea de ștergere și protejare a fișierelor prin apăsarea scurtă a butonului "MENU".</p>
2.	PLAY	În interfața de previzualizare, apăsați scurt butonul "PLAY" pentru a intra în

		modul de redare a fișierelor.
3.	TEST	După setarea tuturor parametrilor, apăsați butonul "TEST" . Afișajul va indica modul de fotografiere selectat și va începe numărătoarea inversă. Când numărătoarea inversă expiră, capcana foto trece în modul activ.
4.	Top / Înregistrare	Apăsați butonul "UP" pentru a comuta previzualizarea ecranului la modul de înregistrare video. 2. În modurile de configurare și redare, apăsați scurt butonul "UP" pentru a derula în sus.
5.	OK	1. În meniul de setări, salvați setările prin apăsarea scurtă a butonului "OK" . 2. În modul de redare, apăsați scurt

		<p>butonul "OK" pentru a porni/opri înregistrarea video.</p> <p>3. În interfața de previzualizare, o apăsare scurtă pe butonul "OK" va face fotografii/videoclipuri.</p>
6.	Jos / Faceți o fotografie	<p>Apăsați butonul "DOWN" pentru a comuta previzualizarea ecranului la modul de fotografiere.</p> <p>2. În modurile de configurare și redare, apăsați scurt butonul "DOWN" pentru a derula în jos.</p>

9. SETĂRI DE LIMBĂ

Camera este în limba engleză în setările de bază, pentru a trece la limba preferată, apăsați butonul **"MENU"**. Utilizați tastele săgeată pentru a vă deplasa la **"Language"** și apăsați

butonul **"OK"** pentru a intra în meniu. După apăsarea butonului, veți vedea elementele de setare individuale, utilizați săgețile pentru a selecta limba preferată și confirmați cu **"OK"**. Limba se va schimba imediat pe întregul dispozitiv.

10. ÎNCEPE ACTIVAREA

După ce ați finalizat configurarea, puteți pune camera într-o stare activă, în care va face fotografii/video pe baza detectării mișcării, în conformitate cu setările specificate. Pentru a activa camera, apăsați butonul **"TEST"**. Afișajul va indica modul de fotografiere selectat și va începe numărătoarea inversă. Când numărătoarea inversă expiră, capcana foto trece în modul activ. În cazul detectării mișcării de către un senzor PIR, camera va înregistra. Un card SD trebuie să fie instalat în cameră, fără cardul SD camera nu va funcționa!

11. FUNCȚII PRINCIPALE

- ▶ 48Mpix fotografie, Full HD video.
- ▶ Cameră cu FOV de 90°, unghi de detecție de 90° - Senzor PIR.
- ▶ Viteză de declanșare de 0,6 secunde pentru a înregistra la momentul potrivit.
- ▶ 4 moduri de lucru: Camera, Video, Camera&Video, Time-lapse.
- ▶ 4x LED-uri infraroșii, cu o rază de acțiune de până la 20 de metri.
- ▶ Corp aparat foto rezistent la apă.
- ▶ Consum redus de energie (până la 3-4 luni numai pe baterie*).
- ▶ Data, ora, temperatura și faza lunii direct pe fotografie sau videoclip.

*** Durata de viață a bateriei depinde de modul selectat și de numărul de videoclipuri și fotografiile realizate. Rezistența de 3-4 luni este calculată atunci când camera este setată în modul "Foto", în care camera înregistrează 10 fotografii pe zi la lumina zilei.**

12. PUTEREA

► Dacă știți că nu veți utiliza dispozitivul pentru o perioadă lungă de timp, încărcați bateria integrată până la aprox. 80% și treceți la modul OFF. Dacă lăsați dispozitivul cu o baterie descărcată, există riscul de degradare a celulei bateriei și de funcționare defectuoasă a camerei.

► Datorită numărului mare de moduri și setări, durata de viață a bateriei unui dispozitiv activ nu poate fi specificată exact. Modul de noapte sau înregistrarea video au cerințe ridicate de consum de energie și reduc semnificativ durata de viață a bateriei.

13. PANEL SOLAR

- ▶ Dispozitivul este echipat cu un panou solar de 1,6 W cu un cablu de 3 m și un conector USB-C.
- ▶ Panoul solar este furnizat cu un suport din plastic, care este utilizat pentru a fixa panoul direct pe corpul capcanei foto. Cu toate acestea, suportul poate fi utilizat și pentru a monta panoul solar în afara camerei. Acesta poate fi fixat cu șuruburi pe un perete, grindă etc.
- ▶ Vă recomandăm să amplasați panoul solar în afara camerei dacă aceasta nu poate fi amplasată într-o locație cu lumină solară bună. Datorită cablului lung, puteți plasa panoul la o distanță de până la 3 m de cameră și puteți obține condiții mai bune pentru încărcarea bateriei integrate.
- ▶ După utilizarea conectorului USB-C, asigurați-vă întotdeauna că capacul mare de cauciuc este în poziție și că capacul conectorului USB-C se potrivește exact în decupajul său, în caz contrar impermeabilitatea camerei nu poate fi garantată.

14. CARD DE MEMORIE

► Camera acceptă carduri de memorie de până la **128 GB**, **clasa minimă 10**.

► Înainte de a introduce sau scoate un card de memorie, trebuie să opriți dispozitivul prin deplasarea comutatorului în poziția **"OFF"**.

Dacă manevrați cardul în timp ce acesta este pornit, puteți pierde date și deteriora cardul SD.

► Aparatul foto nu are memorie încorporată, trebuie să introduceți un card de memorie în dispozitiv pentru a-l utiliza. Pentru o funcționare corectă, este recomandabil să formatați cardul de memorie direct în cameră (MENIU - Formatare card SD). Sau pe computerul dvs. în formatul exFAT. Fără un card de memorie introdus, funcțiile principale ale aparatului foto nu sunt disponibile.

► Poate fi utilizat un card de memorie de maximum 128 GB. Cardurile SD mai mari nu vor fi recunoscute de dispozitiv.

- ▶ Pentru a vă asigura că cardul SD funcționează corect, evitați contactul cu umezeala. ▶ Asigurați-vă că dispozitivul nu este supus la vibrații, deoarece cardul SD se poate desprinde. Nici cardul SD, nici capcana foto nu trebuie să fie expuse la lumina directă a soarelui pentru perioade lungi de timp.
- ▶ Camera acceptă suprascrierea ciclică, Când memoria cardului SD este epuizată, camera începe să suprascrie cele mai vechi fișiere.
- ▶ Introduceți cardul SD cu atenție. Apăsați ușor până când mecanismul fantei pentru card face clic.
- ▶ Pentru a scoate cardul SD, apăsați pe marginea cardului; cardul ar trebui să alunece din corpul capcanei foto atunci când presiunea este eliberată. Apoi îl puteți scoate în siguranță - camera trebuie să fie întotdeauna în poziția OFF.

15. SETĂRI ȘI DESCRIEREA FUNCȚIILOR

1. Modul

- **Detectarea mișcării:** Odată ce dispozitivul este pornit, acesta nu va face fotografii sau videoclipuri la intervalul setat pentru a evita umplerea cardului SD cu fișiere duplicate.

- **Time-lapse:** Vă permite să setați intervalul pentru realizarea fotografiilor, de exemplu pentru a monitoriza înflorirea plantelor. Senzorul PIR nu este activ în acest mod.

- **Video în timp:** Potrivit pentru înregistrarea perioadelor lungi de timp, cum ar fi răsăritul sau apusul soarelui. Senzorul PIR este dezactivat în acest mod.

2. Cronometru

Setați orele de lucru zilnice în timpul cărora dispozitivul va fi activ. În afara acestui interval de timp, dispozitivul este în modul de așteptare.

3. Modul de înregistrare

- Fotografie, Video, Fotografie + Video: Cu detectarea

mișcării, puteți alege dacă dispozitivul face doar o fotografie, un videoclip sau ambele.

4. Dimensiune Fotografii

Opțiuni: 48 M, 42 M, 36 M, 32 M, 24 M, 20 M, 16 M, 8 M, 4 M, 2 M. Rezoluția mai mare oferă o calitate mai bună, dar ocupă mai mult spațiu pe cardul de memorie.

5. Rezoluție video

Opțiuni: 1080P, 720P. O rezoluție mai mare înseamnă o calitate mai bună, dar necesită mai mult spațiu de stocare.

6. Serie de imagini

Setați numărul de fotografii făcute per activare: 1 până la 5 cadre.

7. Lungime video

Setați durata fiecărei înregistrări de la 5 secunde la 3 minute.

8. Înregistrarea sunetului

Activați pentru a include audio în videoclip, dezactivați pentru a salva videoclipuri silențioase.

9. Interval

Setați intervalul de timp dintre fiecare detectare a mișcării pentru a evita înregistrările duplicate.

10. Citlivost PIR

Reglați sensibilitatea senzorului (scăzută, medie, ridicată) în funcție de mediu și de intervalul dorit.

11. Filtru de mișcare

Reduce numărul de acumulări nedorite ale senzorului PIR - Poate cauza scăderea sensibilității senzorului PIR sau nefuncționalitate aparentă!!

12. Test senzor PIR

Utilizat pentru a testa senzorul de mișcare, afișajul arată un contor care numără atunci când este detectată o mișcare.

13. Distanța de acțiune

Reglați intensitatea iluminării (Aproape, Mediu, Departe) după cum este necesar.

14. Numele camerei

Opțiune pentru a edita numele dispozitivului.

15. Indicator LED Wi-Fi

Oprește / Aprinde indicatorul luminos pentru conexiunea WiFi (numai pentru modelul cu WiFi!)

16. Data și ora

Setați data și ora curentă.

17. Formatul datelor

Opțiuni: DD-MM-YY, MM-DD-YY, YY-MM-DD.

18. Formatul timpului

Opțiuni: 12H, 24H.

19. Filigran

Activați sau dezactivați afișarea datei și orei pentru imagini sau videoclipuri.

20. Rescriere

Dacă este activ, înregistrările vechi vor fi suprascrise atunci când cardul este plin. Dacă nu este activ, înregistrarea se oprește.

21. Alertă sonoră

Activați-l/dezactivați-l pentru a controla dacă dispozitivul emite un sunet atunci când apăsați butoanele.

22. Formatați cardul

Formatați cardul SD direct pe dispozitiv. Avertisment: Formatarea șterge toate datele.

23. Limba

Selectați limba dorită.

24. Heslo

Setați o parolă din patru cifre pentru a securiza dispozitivul.

25. Setări implicite

Restabilește setările implicite ale dispozitivului.

26. Vizualizați versiunea completă

Afișează versiunea curentă a firmware-ului și alte informații despre dispozitiv.

16. INSTALARE ȘI AMPLASARE

1. Amplasarea pe perete / grindă - Atașați partea de tablă a suportului cu găuri la substrat și marcați găurile viitoare, găuriți găurile cu burghiul adecvat și plasați dibluri în găurile găurite. Apoi înșurubați partea de tablă la perete cu ajutorul șuruburilor.

► Atașați camera la suport folosind șuruburile de pe partea inferioară.

► Rotiți camera pe suport în poziția dorită, puteți vedea pe afișaj dacă aceasta ocupă poziția selectată.

► Fixați suportul cu piulița pentru a fixa poziția camerei.



2. Utilizarea benzii - Împingeți banda de montare prin suportul



de pe partea din spate a camerei.

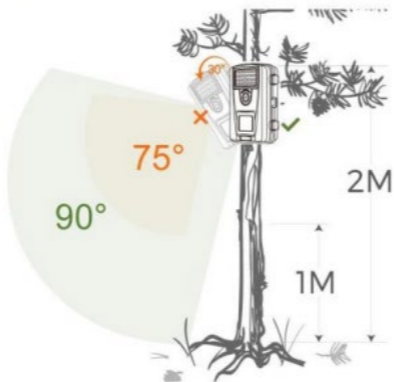
Leagați-l de copac și trageți-l în jos cu catarama, astfel încât camera să nu se miște.

3. Plasarea camerei - Înălțimea camerei față de sol trebuie să

varieze în funcție de mărimea animalului fotografiat. În general, cea mai bună înălțime este de 1-2 metri. Camera nu trebuie îndreptată spre suprafețe de apă, deoarece reflexia soarelui poate cauza funcționarea defectuoasă a senzorilor PIR. Este o idee bună să îndreptați camera spre nord pentru a evita activarea nedorită a PIR și posibila strălucire care duce la imagini supraexpuse.

Correct installation ✓

Wrong installation ✗



17. CONECTARE LA COMPUTER PRIN USB

1. Conectați camera la computer utilizând un cablu de date USB-A/USB-C. Camera se conectează automat la computer și apare ca un "disc amovibil".

2. Deschideți folderul "DCIM".
3. Puteți copia sau muta fișiere foto și video pe computerul dvs. Alternativ, puteți introduce cardul de memorie într-un cititor de carduri SD și apoi să conectați cititorul la computer.

18. DEPANARE

Camera nu înregistrează fotografiile/video în timpul deplasării:

1. Verificați dacă senzorul PIR este deteriorat sau blocat, de exemplu de o frunză.
2. Testați camera în locuri în care nu există puncte fierbinți. Senzorul PIR detectează mișcarea pe baza diferenței de temperatură, dacă mediul camerei este supraîncălzit, senzorul nu este activat.
3. În unele cazuri, nivelul apei poate cauza activarea neintenționată a senzorului PIR, caz în care întoarceți camera departe de nivelul apei.

4. Setați camera astfel încât să nu fie îndreptată direct spre sol.
5. Poziționați camera astfel încât să nu se miște, iar obiectele mari în mișcare, cum ar fi ramurile unui copac mare, să nu fie în cadru.
6. Noaptea, dispozitivul poate detecta mișcarea în afara razei de acțiune a luminii de noapte IR, astfel încât niciun obiect în mișcare nu va fi detectat în fotografii.
7. Apusul sau răsăritul soarelui pot cauza pornirea neintenționată a înregistrării - schimbați poziția camerei.
8. Dacă animalul/persoana din fața camerei se mișcă rapid, este posibil ca camera să nu îi înregistreze - mutați camera mai departe de obiecte, de exemplu departe de o potecă pe care se mișcă animale sălbatice.

Camera nu produce nicio imagine:

1. Asigurați-vă că există suficient spațiu liber pe cardul SD introdus. Dacă funcția de suprascriere a fișierelor vechi este

dezactivată, capcana foto nu mai poate salva imagini noi atunci când cardul SD este plin.

2. Verificați dacă bateria integrată este suficient de încărcată pentru a pune în funcțiune capcana foto.
3. Asigurați-vă că întrerupătorul este în poziția ON, nu în poziția OFF.
4. Formatați cardul pe computer la formatul EXFAT înainte de a-l utiliza pentru prima dată.

Lumina de noapte nu are o rază de acțiune suficientă:

1. Atunci când bateria scade sub 20%, iluminatorul IR de noapte nu este funcțional.
2. Pentru fotografiile nocturne de bună calitate, plasați camera într-un mediu întunecat, fără alte surse de lumină.
3. Încercați să amplasați camera într-un loc în care să fie înconjurată de obiecte care pot reflecta lumina IR. Dacă îl plasați într-un spațiu deschis, fotografia rezultată nu va fi

suficient de luminată. Este ca și cum ai îndrepta o lanternă spre cerul nopții - chiar dacă lanterna este foarte puternică, nu poți vedea nimic.

Camera nu poate fi pornită:

1. Asigurați-vă că bateria este încărcată sau conectați dispozitivul la un cablu USB-C și lăsați-l să se încarce corespunzător.

Camera nu înregistrează fotografiile sau clipuri video:

1. Asigurați-vă că cardul SD are o capacitate maximă de 128 GB sau mai mică și este cel puțin de clasa 10.
2. Testați dacă cardul SD este funcțional în alt dispozitiv.
3. Formatați cardul SD de pe computer la sistemul de fișiere EXFAT și apoi direct în aparat - "MENIU " - "Formatați SD".

Camera nu înregistrează noaptea, ci doar în timpul

zilei:

Verificați starea bateriei. Dacă capacitatea sa este mai mică de 20%, camera nu poate declanșa lumina de noapte. Pentru a restabili funcția, încărcați bateria.

SUPPORT TEHNIC:

suport@evolveo.ro

Garanția NU acoperă:

- Utilizarea echipamentului în alte scopuri decât cele pentru care a fost proiectat.
- Instalarea unui firmware diferit de cel instalat pe dispozitiv.
- Daune electrice sau mecanice cauzate de utilizarea necorespunzătoare.
- Daune cauzate de elemente naturale, cum ar fi apa, focul, electricitatea statică, supratensiunile etc.
- Daune cauzate de reparații efectuate de o persoană

necalificată.

- Demontarea necorespunzătoare sau manipularea structurii camerei.
- Număr de serie ilizibil.
- Capacitatea bateriei scade după 6 luni de utilizare (capacitatea / durata de viață a bateriei este garantată timp de 6 luni, apoi pentru funcționalitatea sa).

Vă mulțumim că ați citit până aici! Ca recompensă, avem un cod de reducere de 15% la toate capcanele foto și accesoriile din e-shop-ul nostru eshop.evolveo.cz. Trebuie doar să introduceți codul **MANUAL15** în coș atunci când finalizați comanda.



Eliminare

Simbolul containerului barat de pe produs, în documentația de însoțire sau pe ambalaj vă reamintește că, în țările UE, toate echipamentele electrice și electronice, bateriile și acumulatorii trebuie să fie eliminați separat la sfârșitul duratei lor de viață utilă, ca parte a deșeurilor sortate. Nu aruncați aceste produse în deșeurile municipale nesortate.



DECLARAȚIE DE CONFORMITATE

Abacus Electric, s.r.o. declară prin prezenta că produsul EVOLVEO StrongVision **SOLAR A** îndeplinește cerințele standardelor și reglementărilor care sunt relevante pentru tipul de echipament.

Textul integral al Declarației de conformitate poate fi găsit la

<http://ftp.evolveo.com/ce/>

Importator / Producător

Abacus Electric, s.r.o.

Planá 2, 370 01, Republica Cehă

Email: podpora@evolveo.cz

Fabricat în China

Copyright © Abacus Electric, s.r.o.

www.evolveo.com

www.facebook.com/EvolveoCZ

Toate drepturile rezervate.

Aspectul și specificațiile tehnice ale produsului se pot modifica fără notificare prealabilă.

VSEBINE

1. UVOD.....	174
2. NAJNOVEJŠO RAZLIČICO UPORABNIŠKEGA PRIROČNIKA.....	176
3. VARNOSTNA OPOZORILA IN NAVODILA	177
4. VSEBINA EMBALAŽE.....	177
5. SPECIFIKACIJE.....	178
6. OPIS OPREME	180
7. PRVA POSVETITEV	182
8. GUMBI ZA KAMERO	183
9. JEZIKOVNE NASTAVITVE	185
10. ZAČETEK AKTIVACIJE.....	186
11. GLAVNE FUNKCIJE.....	187
12. MOČ.....	188
13. SOLARNI PANEL.....	188
14. POMNILNIŠKA KARTICA	189
15. NASTAVITVE IN OPIS FUNKCIJ	191
16. NAMESTITEV IN LOKACIJA	196
17. POVEZAVA Z RAČUNALNIKOM PREK VMESNIKA USB.....	198
18. ODPRAVLJANJE TEŽAV	199

1. UVOD

EVOLVEO SOLAR Fotopast je naprava, ki združuje nadzorne funkcije z napajanjem s sončnimi celicami. Ta foto past je zasnovana za enostavno uporabo in dolgotrajno delovanje, zato je idealno orodje za spremljanje narave ali varovanje lastnine tudi na oddaljenih lokacijah brez dostopa do električnega omrežja.

Opremljen je z infrardečim senzorjem PIR, ki takoj zazna gibanje ljudi ali živali in sproži snemanje v obliki fotografij ali videoposnetkov. Ti podatki so shranjeni na kartici SD s kapaciteto do 128 GB, kar vam omogoča shranjevanje velike količine posnetkov. Ločljivost fotografij je do 36 MP, videoposnetke pa lahko snemate v visoki kakovosti do Full HD. Na voljo so tudi napredne nastavitve, kot so trajanje snemanja, interval sprožitve, občutljivost senzorja PIR in nočni način z infrardečo osvetlitvijo, ki zagotavljajo kakovostne posnetke tudi

v popolni temi. Fotoaparati je zaradi preglednega zaslona in intuitivnega uporabniškega vmesnika enostaven za uporabo.

Izjemna lastnost te fotokapice je, da jo napaja vgrajena sončna plošča, ki zagotavlja neprekinjeno oskrbo z energijo. Sončna plošča je zasnovana tako, da sončno svetlobo učinkovito pretvarja v električno energijo, kar ne le podaljša življenjsko dobo naprave, temveč tudi zmanjša potrebo po pogostem polnjenju vgrajene baterije. Zaradi odpornosti proti vremenskim vplivom lahko naprava zanesljivo deluje tudi v težkih podnebnih razmerah, kot so dež, sneg ali visoke temperature. Zaradi tega je fotopasti **EVOLVEO SOLAR A** rešitev za dolgoročno spremljanje in varčno delovanje.

Namestitev fotografske pasti je preprosta in prilagodljiva. Napravo lahko z montažnim trakom ali nosilcem pritrdite na drevo ali steno, višino od tal pa prilagodite velikosti predmeta, ki

ga spremljate, običajno med 1 in 2 metroma. Poleg spremljanja lahko posnete posnetke preprosto prenesete v računalnik s kablom USB ali neposredno s pomnilniške kartice.

2. NAJNOVEJŠO RAZLIČICO UPORABNIŠKEGA PRIROČNIKA.

Zaradi nenehnih inovacij izdelkov EVOLVEO in sprememb zakonodaje lahko vedno najdete najnovejšo različico tega uporabniškega priročnika na spletnem mestu www.evolveo.com ali preprosto tako, da z mobilnim telefonom skenirate spodaj prikazano kodo QR:



3. VARNOSTNA OPOZORILA IN NAVODILA

Pomembno obvestilo!!

- Kamero postavite tako, da ni obrnjena neposredno proti soncu, s čimer preprečite naključno aktiviranje senzorja PIR ali nepravilno delovanje senzorja PIR.
- Pred prvo uporabo vgrajeno baterijo napolnite do 100 %, da zagotovite delovanje tudi takrat, ko sončna plošča ne more napolniti baterije.
- Če napolnjenost baterije pade pod 20 %, se nočna lučka ponoči ne bo aktivirala!
- Brez pomnilniške kartice naprava ne deluje, zato jo je treba vstaviti pred vklopom fotoaparata!
- Ko preklopite fotoaparater iz izklopljenega v vklopljeni način, se v ozadju začne odštevanje, fotoaparater pa po 2 minutah preklopi v aktivni način. Aktivni način lahko priključete tudi tako, da pridržite gumb TEST.
- Fotoaparater lahko zavarujete z geslom za vstop v meni.
- Nikoli ne potopite fotoaparata pod vodo ali ga postavite pod tekočo vodo.
- Fotoaparata ne izpostavljajte visokim temperaturam in ga ne postavljajte v bližino odprtega ognja.

4. VSEBINA EMBALAŽE

- Fotoaparater
- Sončna plošča

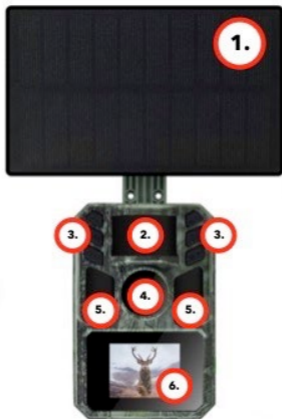
- Kabel USB-C
- Držalo za sončno ploščo
- Vijaki
- Navojno držalo za fotoapararat
- Trak za pritrditev
- Uporabniški priročnik

5. SPECIFIKACIJE

Specifikacije	Vrednost
Slikovno tipalo	2 MP barvni CMOS
Objektiv	F=3,1 mm, kot gledanja=90°
Nočna razsvetljava	4x IR LED 940 nm
Razpon osvetlitve	20 m
Spomin	Kartica Micro SD (128 GB)
Ločljivost fotografij	2 ~ 48 MP
Ločljivost videoposnetka	720p / 1080p
Senzor gibanja PIR	Visoka / normalna / nizka

	občutljivost
Reakcijski čas	0,6 sekunde
Interval zagona	5 s ~ 60 min
Način delovanja	24 ur
Dolžina videoposnetka	3 s ~ 10 min
Napajanje	DC 5V 1,5A
Baterije	Vgrajena 5000 mAh/3,7 V
Čas pripravljenosti	4 mesece
Tok pripravljenosti	0,1 mA
Dimenzije	115 × 63 × 75 mm
Teža	0,32 kg
Temperaturna odpornost	-10 do +70 °C
Vlaga	5 % ~ 95 %
Hidroizolacija	IP65

6. OPIS OPREME



1) 1,6W sončna plošča

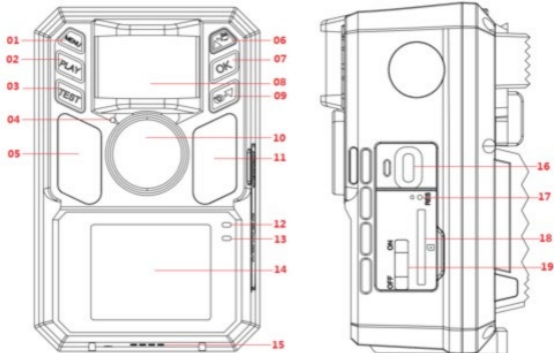
2) Senzor gibanja PIR

3) Gumbi za upravljanje

4) Objektiv fotoaparata

5) IR nočna luč

6) Barvni LCD zaslon



- 1) Gumb MENU
- 2) Gumb PLAY
- 3) Gumb TEST
- 4) Mikrofon
- 5) IR LED (11)
- 6) Gumb navzgor
- 7) Gumb OK
- 8) Senzor PIR
- 9) Gumb navzdol
- 10) Objektiv fotoaparata

- 11) IR LED
- 12) LED dioda stanja
- 13) Senzor osvetljenosti
- 14) Barvni LCD-zaslon
- 15) Govornik
- 16) Priključek USB-C
- 17) Gumb RESET
- 18) Reža za kartico Micro SD
- 19) Stikalo za vklop/izklop

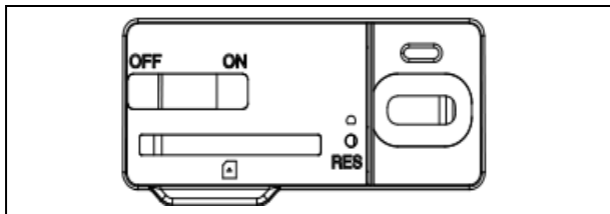
7. PRVA POSVETITEV

1. Vklpite

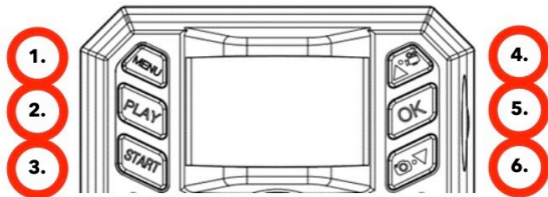
Vklpite fotoaparat in premaknite stikalo iz položaja OFF v položaj ON. Fotoaparat se vklopi in na LCD-zaslonu se prikaže vmesnik za predogled.

Opomba: V tem načinu fotoaparat ne fotografira ali snema videoposnetkov samodejno. Pred prvo uporabo fotoaparat napolnite do 100 %.

Po zagonu sistema dokončajte nastavitve jezika, časa in datuma, formatirajte kartico Micro SD in izvedite naslednje korake z gumboma "gor" in "dol" ter tipko "OK".



8. GUMBI ZA KAMERO



- | | | |
|----|------|--|
| 1. | MENU | <p>1. V vmesniku za predogled na kratko pritisnite gumb "MENU", da vstopite v meni z nastavitvami, in ponovno pritisnite "MENU", da zapustite nastavitve.</p> <p>2. V načinu predvajanja vstopite v možnost za brisanje in zaščito datotek tako, da na kratko pritisnete gumb "MENU".</p> |
|----|------|--|

2.	IGRAJ	V vmesniku za predogled na kratko pritisnite gumb " PLAY ", da preidete v način predvajanja datotek.
3.	TEST	Ko nastavite vse parametre, pritisnite gumb " TEST ". Na zaslonu se prikaže izbrani način fotografiranja in začne odštevanje. Ko se odštevanje izteče, foto past preklopi v aktivni način.
4.	Na vrh / Zapis	Pritisnite gumb " UP " , da preklopite predogled zaslona v način snemanja videoposnetka. 2. V načinu nastavitve in predvajanja na kratko pritisnite gumb " UP ", da se pomaknete navzgor.
5.	V REDU	1. V meniju nastavitve shranite nastavitve tako, da na kratko pritisnete

		<p>gumb " OK".</p> <p>2. V načinu predvajanja na kratko pritisnite gumb " OK", da zaženete/zaustavite videoposnetek.</p> <p>3. V vmesniku za predogled s kratkim pritiskom na gumb " OK" posnamete fotografije/videoposnetke.</p>
6.	Navzdol / Posnemi te sliko	<p>Pritisnite gumb " DOWN ", da preklopite zaslonski predogled v način fotografiranja.</p> <p>2. V načinu nastavitve in predvajanja na kratko pritisnite gumb " DOWN ", da se pomaknete navzdol.</p>

9. JEZIKOVNE NASTAVITVE

Kamera je v osnovnih nastavitvah v angleškem jeziku, če

želite preklopiti na želeni jezik, pritisnite gumb "**MENU**". S smernimi tipkami se premaknite na "**Language**" in pritisnite gumb "**OK**", da vstopite v meni. Ko pritisnete gumb, se prikažejo posamezne nastavitve, s puščicami izberite želeni jezik in potrdite z "**OK**". Jezik se takoj spremeni v celotni napravi.

10. ZAČETEK AKTIVACIJE

Po končani nastavitvi lahko kamero preklopite v aktivno stanje, v katerem bo na podlagi zaznavanja gibanja posnela fotografije/videoposnetke v skladu z nastavitvami, ki ste jih določili. Če želite aktivirati fotoaparatus, pritisnite gumb "**TEST**". Na zaslonu se prikaže izbrani način fotografiranja in začne odštevanje. Ko se odštevanje izteče, foto past preklopi v aktivni način. Če senzor PIR zazna gibanje, bo kamera snemala. V kamero je treba namestiti kartico SD, brez nje kamera ne bo delovala!

11. GLAVNE FUNKCIJE

- ▶ Fotografije 48 Mpix, videoposnetki Full HD.
- ▶ 90° FOV kamera, 90° kot zaznavanja - Senzor PIR.
- ▶ Hitrost sprožitve 0,6 sekunde za snemanje v pravem trenutku.
- ▶ 4 načini dela: Kamera, Video, Kamera in video, Time-lapse.
- ▶ 4x infrardeče LED diode z dometom do 20 metrov.
- ▶ Vodoodporno ohišje fotoaparata.
- ▶ Majhna poraba energije (do 3-4 mesece samo na baterijo*).
- ▶ Datum, ura, temperatura in faza lune neposredno na fotografiji ali videoposnetku.

*** Trajanje baterije je odvisno od izbranega načina ter števila posnetih videoposnetkov in fotografij. Ko je fotoaparat nastavljen na način "Fotografiranje", pri katerem fotoaparat posname 10 fotografij na dan pri dnevni svetlobi, je izračunana 3-4-mesečna vzdržljivost.**

12. MOČ

► Če veste, da naprave ne boste uporabljali dlje časa, napolnite vgrajeno baterijo do približno 80 % in preklopite v način OFF. Če pustite napravo z izpraznjeno baterijo, obstaja nevarnost, da se baterijske celice razgradijo in da fotoaparati ne bo deloval pravilno.

► Zaradi velikega števila načinov in nastavitev življenjske dobe baterije aktivne naprave ni mogoče natančno določiti. Nočni način ali snemanje videoposnetkov zahtevata veliko porabo energije in znatno skrajšata življenjsko dobo baterije.

13. SOLARNI PANEL

► Naprava je opremljena z 1,6W solarno ploščo s 3m kablom in priključkom USB-C.

► Solarni plošči je priloženo plastično držalo, s katerim se plošča pritrdi neposredno na ohišje fotokapa. Držalo pa lahko uporabite tudi za namestitev sončne plošče zunaj fotoaparata.

Z vijaki ga lahko pritrдите na steno, nosilec itd.

► Če kamere ni mogoče postaviti na mesto z dobro sončno svetlobo, priporočamo namestitev sončne plošče zunaj kamere.

Zaradi dolgega kabla lahko panel postavite do 3 m stran od fotoaparata in zagotovite boljše pogoje za polnjenje vgrajene baterije.

► Po uporabi priključka USB-C se vedno prepričajte, da je velik gumijast pokrovček na mestu in da se pokrovček priključka USB-C natančno prilega izrezu, sicer ni mogoče zagotoviti vodotesnosti fotoaparata.

14. POMNILNIŠKA KARTICA

► Fotoaparat podpira pomnilniške kartice do **128 GB**, najmanj razreda **10**.

► Preden vstavite ali odstranite pomnilniško kartico, morate napravo izklopiti tako, da stikalo premaknete v položaj **"OFF"**.

Če s kartico ravnate, ko je vklopljena, lahko izgubite podatke in

poškodujete kartico SD.

► **Fotoaparatus nima vgrajenega pomnilnika, zato morate v napravo vstaviti pomnilniško kartico. Za pravilno delovanje je priporočljivo formatirati pomnilniško kartico neposredno v fotoaparatu (MENU - Format SD Card). Ali v računalniku v format exFAT. Brez vstavljenega pomnilniške kartice glavne funkcije fotoaparata niso na voljo.**

► Uporabite lahko največ 128 GB pomnilniško kartico. Večjih kartic SD naprava ne bo prepoznala.

► Da bi zagotovili pravilno delovanje kartice SD, se izogibajte stiku z vlago. ► Zagotovite, da naprava ni izpostavljena vibracijam, saj se lahko kartica SD odlušči. Niti kartice SD niti fotokapice ne smete dalj časa izpostavljati neposredni sončni svetlobi.

► Fotoaparatus podpira ciklično prepisovanje, Ko je pomnilnik kartice SD izčrpan, fotoaparatus začne prepisovati najstarejše datoteke.

► Previdno vstavite kartico SD. Nežno ga pritisnite, dokler mehanizem reže za kartice ne zaskoči.

► Če želite odstraniti kartico SD, pritisnite na rob kartice; ko pritisk popusti, mora kartica zdrsniti iz ohišja fotografskega lovilca. Nato ga lahko varno odstranite - fotoaparatus mora biti vedno v položaju OFF.

15. NASTAVITVE IN OPIS FUNKCIJ

1. Način

- **Zaznavanje gibanja:** Ko se naprava zažene, v nastavljenem intervalu ne bo posnela slik ali videoposnetkov, da se prepreči polnjenje kartice SD s podvojenimi datotekami.

- **Časovni zamik:** Omogoča nastavitve intervala fotografiranja, na primer za spremljanje cvetenja rastlin. Senzor PIR v tem načinu ni aktiven.

- **Časovni videoposnetek:** Primeren je za snemanje daljših časovnih obdobj, na primer sončnega vzhoda ali zahoda. V tem

načinu je senzor PIR deaktiviran.

2. Časomer

Nastavite dnevne delovne ure, v katerih bo naprava aktivna. Zunaj tega časa je naprava v stanju pripravljenosti.

3. Način snemanja

- Fotografije, videoposnetek, fotografije + videoposnetek: Pri zaznavanju gibanja lahko izberete, ali bo naprava posnela samo fotografijo, videoposnetek ali oboje.

4. Fotografije velikosti

Možnosti: 48 M, 42 M, 36 M, 32 M, 24 M, 20 M, 16 M, 8 M, 4 M, 2 M. Višja ločljivost zagotavlja boljšo kakovost, vendar zasede več prostora na pomnilniški kartici.

5. Ločljivost videoposnetka

Možnosti: 1080P, 720P. Večja ločljivost pomeni boljšo kakovost, vendar zahteva več prostora za shranjevanje.

6. Serija slik

Nastavite število slik, posnetih na aktivacijo: 1 do 5 okvirjev.

7. Dolžina videoposnetka

Nastavite trajanje posameznega snemanja od 5 sekund do 3 minut.

8. Snemanje zvoka

Če želite v videoposnetek vključiti zvok, ga vklopite, če želite shraniti neme videoposnetke, pa izklopite.

9. Interval

Nastavite časovni interval med posameznimi zaznavami gibanja, da se izognete podvajanju zapisov.

10. Občutljivost PIR

Nastavite občutljivost senzorja (nizka, srednja, visoka) glede na okolje in želeno območje.

11. Filter gibanja

Zmanjšuje število neželenih oblog senzorja PIR - Lahko povzroči manjšo občutljivost senzorja PIR ali navidezno nedelovanje!!

12. Preizkus senzorja PIR

Uporablja se za testiranje senzorja gibanja, pri čemer se na zaslonu prikaže števec, ki odšteva, ko je zaznano gibanje.

13. Razdalja dosega

Po potrebi prilagodite intenzivnost osvetlitve (blizu, srednje, daleč).

14. Ime fotoaparata

Možnost za urejanje imena naprave.

15. Indikator Wi-Fi LED

Izklop Vklop indikatorske luči za povezavo WiFi (samo za model z WiFi!)

16. Datum in čas

Nastavite trenutni datum in čas.

17. Format podatkov

Možnosti: DD-MM-YY, MM-DD-YY, YY-MM-DD.

18. Časovni format

Možnosti: 12H, 24H.

19. Vodni žig

Vklopite ali izklopite prikaz datuma in časa za slike ali videoposnetke.

20. Prepisovanje

Če je aktivna, se stari zapisi prepíšejo, ko je kartica polna.

Če ni aktivna, se snemanje ustavi.

21. Zvočno opozorilo

Vklopite/izklopite ga, da določite, ali bo naprava ob pritisku na gumbe izdala zvok.

22. Formatiranje kartice

Kartico SD formatirate neposredno v napravi. Opozorilo: Oblikovanje izbriše vse podatke.

23. Jezik

Izberite zeleni jezik.

24. Geslo:

Nastavite štirimestno geslo za zaščito naprave.

25. Privzete nastavitve

Obnovi privzete nastavitve naprave.

26. Poglej celotno različico

Prikaže trenutno različico vdelane programske opreme in druge informacije o napravi.

16. NAMESTITEV IN LOKACIJA

1. Namestitev na steno/nosilec - pločevinasti del nosilca z luknjami pritrdite na podlago in označite bodoče luknje, izvrtajte luknje z ustreznim svedrom in v izvrtane luknje namestite zatiče. Nato z vijaki privijte pločevinasti del na steno.

► Kamero pritrdite na nosilec z vijaki na spodnji strani.

► Obrnite fotoaparata na nosilcu v izbrani položaj; na zaslonu lahko vidite, ali



fotoaparatus zaseda izbrani položaj.

► Z matico pritrdite nosilec, da pritrdite položaj kamere.

2. Uporaba traku - Montažni trak potisnite skozi nosilec na

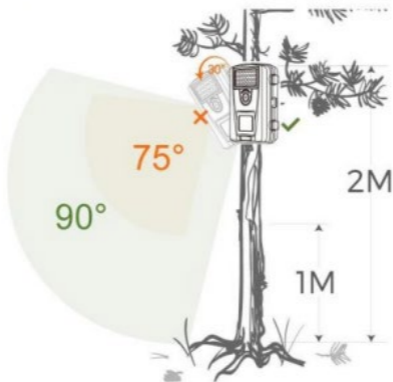


zadnji strani fotoaparata. Privežite ga na drevo in ga z zaponko potegnite navzdol, da se fotoaparatus ne premakne.

3. Postavitev fotoaparata - Višina fotoaparata od tal se mora spreminjati glede na velikost živali, ki jo fotografiramo. Na splošno je najprimernejša višina 1-2 metra. Kamere ne smete usmeriti na vodne površine, saj lahko odboj sonca povzroči nepravilno delovanje senzorjev PIR. Kamero je dobro usmeriti proti severu, da se izognete neželeni aktivaciji PIR in morebitnemu bleščanju, ki lahko povzroči preosvetljene slike.

Correct installation ✓

Wrong installation ✗



17. POVEZAVA Z RAČUNALNIKOM PREK VMESNIKA USB

1. S podatkovnim kablom USB-A/USB-C povežite fotoaparāt z računalnikom. Fotoaparāt se samodejno poveže z računalnikom in se prikaže kot "izmenljivi disk".

2. Odprite mapo "DCIM".
3. Fotografske in video datoteke lahko kopirate ali premikate v računalnik. Spominsko kartico lahko vstavite tudi v bralnik kartic SD in ga nato povežete z računalnikom.

18. ODPRAVLJANJE TEŽAV

Fotoaparati med premikanjem ne snema fotografij/videoposnetkov:

1. Preverite, ali ni senzor PIR poškodovan ali blokiran, na primer z listjem.
2. Preizkusite fotoaparati na mestih, kjer ni vročih točk. Senzor PIR zazna gibanje na podlagi temperaturne razlike, če je okolje kamere pregreto, se senzor ne aktivira.
3. V nekaterih primerih se lahko zaradi vodne gladine senzor PIR nenamerno aktivira, zato fotoaparati obrnite stran od vodne gladine.

4. Kamero nastavite tako, da ni usmerjena neposredno v tla.
5. Kamero postavite tako, da se ne premika in da v kadru ni velikih premikajočih se predmetov, kot so veje velikega drevesa.
6. Ponoči lahko naprava zazna gibanje zunaj dosega IR-luči, zato na fotografijah ne bo zaznan noben premikajoči se predmet.
7. Zaradi sončnega zahoda ali vzhoda se lahko snemanje nenamerno začne - spremenite položaj kamere.
8. Če se žival/oseba pred kamero hitro premika, je kamera morda ne bo posnela - premaknite kamero dlje od predmetov, na primer stran od poti, po kateri se premikajo divje živali.

Fotoaparati ne ustvarjajo slik:

1. Prepričajte se, da je na vstavljeni kartici SD dovolj prostega prostora. Če je funkcija prepisovanja starih datotek onemogočena, foto past ne more več shranjevati novih slik,

ko je kartica SD polna.

2. Preverite, ali je vgrajena baterija dovolj napolnjena, da lahko deluje foto past.
3. Prepričajte se, da je stikalo v položaju ON in ne OFF.
4. Pred prvo uporabo kartice v računalniku jo formatirate v format EXFAT.

Nočna luč nima zadostnega dosega:

1. Ko baterija pade pod 20 %, nočna IR-osvetlitev ne deluje.
2. Za kakovostne nočne posnetke postavite fotoaparatus v temno okolje brez drugih virov svetlobe.
3. Poskusite kamero postaviti tako, da bo obdana s predmeti, ki lahko odbijajo infrardečo svetlobo. Če ga postavite v odprt prostor, fotografija ne bo dovolj osvetljena. To je tako, kot bi svetili z baterijsko svetilko v nočno nebo - tudi če je svetilka zelo močna, ne vidite ničesar.

Kamere ni mogoče vklopiti:

1. Prepričajte se, da je baterija napolnjena, ali pa napravo povežite s kablom USB-C in počakajte, da se ustrezno napolni.

Kamera ne snema fotografij ali videoposnetkov:

1. Prepričajte se, da ima kartica SD največjo zmogljivost 128 GB ali manj in da je vsaj razreda 10.
2. Preverite, ali je kartica SD v drugi napravi delujoča.
3. Kartico SD v računalniku formatirate v datotečni sistem EXFAT in nato neposredno v fotoaparatu - **"MENU"** - **"Format SD"**.

Kamera ne snema ponoči, temveč le podnevi:

Preverite stanje baterije. Če je njena zmogljivost manjša od 20 %, fotoaparati ne more sprožiti nočne luči. Če želite ponovno vzpostaviti funkcijo, napolnite baterijo.

TEHNIČNA PODPORA:

support@evolveo.eu

Garancija NE zajema:

- Uporaba opreme za druge namene, kot je bila zasnovana.
- Namestitev vdelane programske opreme, ki ni nameščena v napravi.
- Električne ali mehanske poškodbe zaradi nepravilne uporabe.
- poškodbe, ki jih povzročijo naravni dejavniki, kot so voda, požar, statična elektrika, električni prenapetosti itd.
- Poškodbe, ki so nastale zaradi popravil, ki jih je opravila nekvalificirana oseba.
- Nepravilno razstavljanje ali poseganje v strukturo fotoaparata.
- Nečitljiva serijska številka.
- Kapaciteta baterije se zmanjša po 6 mesecih uporabe (zmogljivost baterije/življenjska doba baterije je zagotovljena za 6 mesecev, nato za njeno funkcionalnost).

Hvala, ker ste prebrali vse do sem! Za nagrado smo vam pripravili kodo za 15-odstotni popust na vse foto pasti in dodatke v naši e-trgovini eshop.evolveo.cz. Ob zaključku naročila v košarico vnesite kodo **MANUAL15**.



Odstranjevanje

Simbol prečrtanega zabojnika na izdelku, v priloženi dokumentaciji ali na embalaži vas opozarja, da je treba v državah EU vso električno in elektronsko opremo, baterije in akumulatorje ob koncu njihove življenjske dobe ločeno odlagati kot del sortiranih odpadkov. Teh izdelkov ne odlagajte med nesortirane komunalne odpadke.



IZJAVA O SKLADNOSTI

Abacus Electric, s.r.o. izjavlja, da izdelek EVOLVEO StrongVision **SOLAR A** izpolnjuje zahteve standardov in predpisov, ki veljajo za to vrsto opreme.

Celotno besedilo izjave o skladnosti je na voljo na spletni strani
<http://ftp.evolveo.com/ce/>.

Uvoznik / proizvajalec
Abacus Electric, s.r.o.
Planá 2, 370 01, Češka
E-naslov: podpora@evolveo.cz

Izdelano na Kitajskem
Copyright © Abacus Electric, s.r.o.
www.evolveo.com
www.facebook.com/EvolveoCZ

Vse pravice pridržane.
Videz in tehnične specifikacije izdelka se lahko spremenijo brez predhodnega obvestila.

SADRŽAJ

1. UVOD.....	207
2. NAJNOVIJA VERZIJA KORISNIČKOG PRIRUČNIKA	209
3. SIGURNOSNA UPOZORENJA I UPUTE.....	209
4. SADRŽAJ PAKIRANJA.....	210
5. SPECIFIKACIJE.....	211
6. OPIS OPREME.....	213
7. PRVA UPORABA.....	215
8. TIPKE KAMERE.....	216
9. POSTAVKE JEZIKA.....	218
10. POČETNA AKTIVACIJA.....	219
11. GLAVNE FUNKCIJE.....	220
12. NAPAJANJE.....	221
13. SOLARNI PANEL.....	221
14. MEMORIJSKA KARTICA.....	222
15. POSTAVKE I OPIS FUNKCIJA.....	224
16. INSTALACIJA I LOKACIJA.....	229
17. POVEZIVANJE NA RAČUNALO PUTEM USB-A.....	231
18. RJEŠAVANJE PROBLEMA.....	232

1. UVOD

EVOLVEO SOLAR A lovačka kamera je uređaj koji kombinira funkcije nadzora s napajanjem solarnih panela. Ova lovačka kamera dizajnirana je za jednostavno korištenje i dugotrajan rad, što je čini idealnim alatom za nadzor prirode ili osiguranje imovine čak i na udaljenim lokacijama bez pristupa električnoj mreži.

Opremljena je infracrvenim PIR senzorom koji trenutno detektira kretanje ljudi ili životinja i pokreće snimanje u obliku fotografija ili videa. Ti se podaci pohranjuju na SD karticu kapaciteta do 128 GB, što vam omogućuje pohranu velike količine snimljenog materijala. Razlučivost fotografija je do 36 MP, a videozapisi se mogu snimati u visokoj kvaliteti do Full HD-a. Dostupne su i napredne postavke kao što su trajanje snimanja, interval okidanja, osjetljivost PIR senzora i noćni način rada s infracrvenim osvjetljenjem, što osigurava kvalitetne snimke čak i u potpunom mraku. Kamera je jednostavna za

korištenje zahvaljujući jasnom zaslonu i intuitivnom korisničkom sučelju.

Iznimna karakteristika ove lovačke kamere je to što se napaja preko integriranog solarnog panela, koji osigurava kontinuiranu opskrbu energijom. Solarna ploča dizajnirana je za učinkovito pretvaranje sunčeve svjetlosti u električnu energiju, što ne samo da produljuje životni vijek uređaja već i smanjuje potrebu za čestim punjenjem ugrađene baterije. Zahvaljujući otpornosti na vremenske uvjete, uređaj može pouzdano raditi čak i u teškim klimatskim uvjetima kao što su kiša, snijeg ili visoke temperature. To EVOLVEO SOLAR A lovačku kameru čini rješenjem za dugoročno praćenje i ekonomičan rad.

Instalacija lovačke kamere je jednostavna i fleksibilna. Uređaj se može montirati na stablo ili zid pomoću montažne trake ili nosača, a visinu od tla treba prilagoditi veličini objekta koji se prati, obično između 1-2 metra. Osim praćenja, snimke je

moguće jednostavno prebaciti na računalo putem USB kabela ili direktno s memorijske kartice.

2. NAJNOVIJA VERZIJA KORISNIČKOG PRIRUČNIKA

Zbog stalnih inovacija EVOLVEO proizvoda i promjena u zakonodavstvu, uvijek možete pronaći najnoviju verziju ovog korisničkog priručnika na web stranici www.evolveo.com ili



jednostavnim skeniranjem dolje prikazanog QR koda svojim mobilnim telefonom:

3. SIGURNOSNA UPOZORENJA I UPUTE

Važne napomene!!

- Postavite kameru tako da ne bude okrenuta izravno prema suncu, čime se sprječava slučajno aktiviranje PIR senzora ili kvar PIR senzora.

- Prije prve uporabe napunite ugrađenu bateriju do 100% kako biste osigurali rad čak i kada solarna ploča ne može napuniti bateriju.
- Ako napunjenost baterije padne ispod 20%, noćno svjetlo se neće aktivirati noću!
- Bez memorijske kartice uređaj ne radi, potrebno ju je staviti prije paljenja kamere!
- U trenutku kada kameru prebacite iz ISKLJUČENO u UKLJUČENO, odbrojavanje počinje u pozadini i kamera se prebacuje u aktivni način rada nakon 2 minute. Aktivni način rada također se može pozvati pritiskom na tipku TEST.
- Kamera se može osigurati lozinkom za ulazak u izbornik.
- Nikada nemojte uranjati kameru u vodu ili je stavljati pod tekuću vodu.
- Ne izlažite kameru visokim temperaturama i ne stavljajte je blizu otvorenog plamena.

4. SADRŽAJ PAKIRANJA

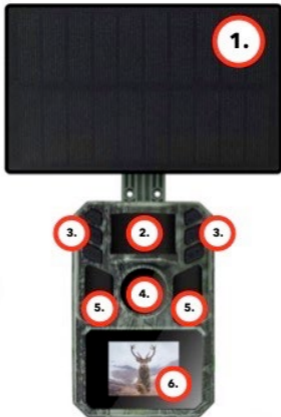
- Kamera
- Solarni panel
- USB-C kabel
- Držač solarnog panela
- Vijci
- Navojni držač za kameru
- Traka za pričvršćivanje
- Upute za upotrebu

5. SPECIFIKACIJE

Značajka	Vrijednost
Slikovni senzor	2 MP CMOS u boji
Leće	F=3.1 mm, kut gledanja=90°
Noćna rasvjeta	4x IC LED 940nm
Doseg rasvjete	20 m
Memorija	Micro SD kartica (128GB)
Foto rezolucija	2 ~ 48 MP
Video rezolucija	720p / 1080p
PIR senzor pokreta	Visoka / Srednja / Slaba osjetljivost
Vrijeme reakcije	0.6 sekundi
Pokretački interval	5 s ~ 60 min
Način rada	24 sata
Dužina video snimke	3 s ~ 10 min

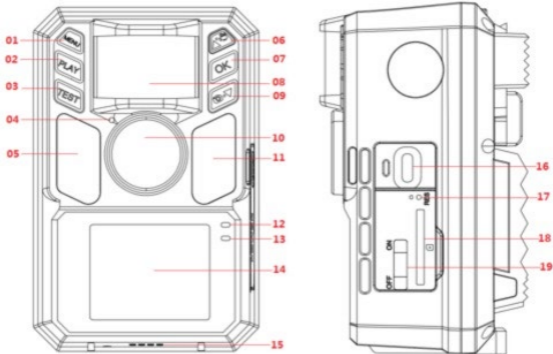
Napajanje	DC 5V 1,5A
Baterije	integrirana 5000mAh/3.7V
Vrijeme pripravnosti	4 mjeseca
Struja pripravnosti	0.1 mA
Dimenzije	115 × 63 × 75 mm
Težina	0,32 kg
Otpornost na temperaturu	-10 do +70 °C
Vlažnost	5 % ~ 95 %
Vodootpornost	IP65

6. OPIS OPREME



1) 1.6W solarni panel
2) PIR senzor pokreta

3) Kontrolne tipke
4) Leće kamere
5) IC noćno svjetlo
6) LCD zaslon u boji



- 1) Tipka IZBORNIK
- 2) Tipka PLAY
- 3) Tipka TEST
- 4) Mikrofon
- 5) IC LED (11)
- 6) Tipka za gore
- 7) tipka OK
- 8) PIR senzor
- 9) Tipka za dolje
- 10) Objektiv kamere

- 11) IC LED
- 12) Status LED
- 13) Senzor osvjjetljenja
- 14) LCD zaslon u boji
- 15) Zvučnik
- 16) USB-C konektor
- 17) Tipka RESET
- 18) Utor za mikro SD karticu
- 19) Prekidač ON/OFF

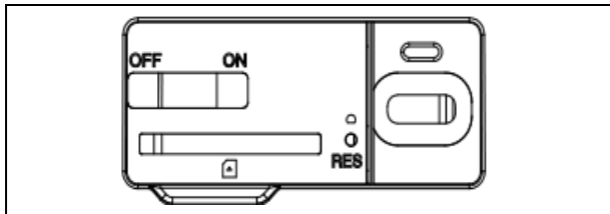
7. PRVA UPORABA

1. Uključivanje

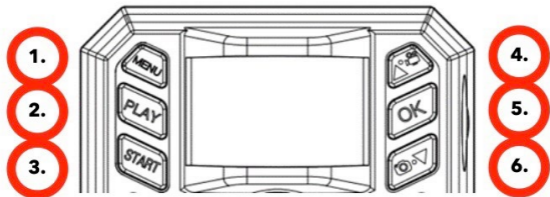
Uključite kameru i pomaknite prekidač s OFF na ON. Kamera se uključuje i na LCD zaslonu se prikazuje sučelje za pregled.

Napomena: U ovom načinu rada kamera ne snima automatski fotografije niti videozapise. Napunite kameru do 100% prije prve uporabe.

Nakon što se sustav pokrene, dovršit ćete postavke jezika, vremena i datuma, formatirati Micro SD karticu i izvesti sljedeće korake pomoću gumba "**gore**" i "**dolje**" i tipke "**OK**".



8. TIPKE KAMERE



1.	MENU	1. U sučelju za pregled, kratko pritisnite tipku " MENU " (IZBORNIK) za ulazak u izbornik postavki, ponovno pritisnite " MENU " za izlaz iz postavki. 2. U modu reprodukcije unesite opciju za brisanje i zaštitu datoteka kratkim pritiskom na tipku " MENU ".
2.	PLAY	U sučelju za pregled, kratko pritisnite

		tipku " PLAY " (REPRODUKCIJA) za ulazak u način reprodukcije datoteke.
3.	TEST	Nakon podešavanja svih parametara pritisnite tipku " TEST ". Zaslona će prikazati odabrani način snimanja i započeti odbrojavanje. Kada odbrojavanje istekne, lovačka kamera se prebacuje u aktivni način rada.
4.	UP(GORE) / Snimanje	Pritisnite tipku " UP " za prebacivanje pregleda zaslona na način snimanja videa. 2. U načinu rada za postavljanje i reprodukciju, kratko pritisnite tipku " UP " za pomicanje prema gore.
5.	OK	1. U izborniku postavki spremite postavke kratkim pritiskom na

		<p>tipku "OK" .</p> <p>2. U načinu reprodukcije kratko pritisnite tipku "OK" za pokretanje/pauziranje videa.</p> <p>3. U sučelju za pregled, kratkim pritiskom na tipku "OK" snimit ćete fotografije/video.</p>
6.	<p>DOLJE (DOWN) / Fotografi- ranje</p>	<p>Pritisnite tipku "DOWN" za prebacivanje pregleda zaslona na način snimanja. 2. U načinima postavljanja i reprodukcije, kratko pritisnite tipku "DOWN" za pomicanje prema dolje.</p>

9. POSTAVKE JEZIKA

Kamera je u osnovnim postavkama na engleskom jeziku, za promjenu na željeni jezik pritisnite tipku **"MENU"** . Pomoću tipki

sa strelicama prijedite na "Jezik" i pritisnite gumb "OK" za ulazak u izbornik. Nakon što pritisnete tipku, vidjet ćete pojedinačne stavke postavki, pomoću strelica odaberite željeni jezik i potvrdite s "OK". Jezik će se odmah promijeniti na cijelom uređaju.

10. POČETNA AKTIVACIJA

Nakon što ste dovršili postavljanje, možete staviti kameru u aktivno stanje, gdje će snimati fotografije/video na temelju detekcije pokreta, u skladu s postavkama koje odredite. Za aktiviranje kamere pritisnite tipku "TEST". Zaslone će prikazati odabrani način snimanja i započeti odbrojavanje. Kada odbrojavanje istekne, lovačka kamera se prebacuje u aktivni način rada. U slučaju detekcije pokreta PIR senzorom, kamera će snimati. SD kartica mora biti instalirana u kameru, bez SD kartice kamera neće raditi!

11. GLAVNE FUNKCIJE

- ▶ 48Mpix fotografije, Full HD video.
- ▶ 90° FOV kamera, 90° kut detekcije - PIR senzor.
- ▶ Brzina okidanja od 0,6 sekundi za snimanje u pravom trenutku.
- ▶ 4 načina rada: foto, video, foto i video, ubrzano snimanje.
- ▶ 4x infracrvene LED diode, s dometom do 20 metara.
- ▶ Vodootporno kućište kamere.
- ▶ Niska potrošnja energije (do 3-4 mjeseca samo na bateriji*).
- ▶ Datum, vrijeme, temperatura i mjesečeva mijena izravno na fotografiji ili videu.

*** Trajanje baterije ovisi o odabranom načinu rada i broju snimljenih videozapisa i fotografija. Izdržljivost od 3-4 mjeseca računa se kada je kamera postavljena na "foto" način rada, gdje kamera snima 10 fotografija dnevno na dnevnom svjetlu.**

12. NAPAJANJE

▶ Ako znate da uređaj nećete koristiti dulje vrijeme, napunite integriranu bateriju na cca. 80% i prebacite u način rada OFF. Ako ostavite uređaj s praznom baterijom, postoji opasnost od degradacije baterijskih ćelija i kvara fotoaparata.

▶ Zbog velikog broja načina i postavki, trajanje baterije aktivnog uređaja ne može se točno odrediti. Noćni način rada ili video snimanje zahtijevaju veliku potrošnju energije i značajno skraćuju trajanje baterije.

13. SOLARNI PANEL

▶ Uređaj je opremljen solarnom pločom od 1,6 W s kabelom od 3 m i USB-C konektorom.

▶ Solarni panel se isporučuje s plastičnim držačem, koji služi za pričvršćivanje panela izravno na tijelo kamere. Međutim, nosač se također može koristiti za montiranje solarne ploče izvan kamere. Može se pričvrstiti vijcima na zid, gredu itd.

► Preporučujemo postavljanje solarne ploče izvan kamere ako se kamera ne može postaviti na mjesto s dobrim sunčevim svjetlom. Zahvaljujući dugom kabelu, panel možete postaviti do 3m od kamere i dobiti bolje uvjete za punjenje integrirane baterije.

► Nakon korištenja USB-C priključka, uvijek provjerite je li veliki gumeni poklopac na mjestu i da poklopac USB-C priključka točno pristaje u svoj izrez, inače se ne može jamčiti vodootpornost kamere.

14. MEMORIJSKA KARTICA

► Kamera podržava memorijske kartice **do 128 GB, minimalno klase 10.**

► Prije umetanja ili vađenja memorijske kartice morate isključiti uređaj pomicanjem prekidača u položaj "OFF".

Ako rukujete karticom dok je uključena, možete izgubiti podatke i oštetiti SD karticu.

► Kamera nema ugrađenu memoriju, morate umetnuti memorijsku karticu u uređaj da biste je koristili. Za ispravan rad, preporučljivo je formatirati memorijsku karticu izravno u fotoaparatu (IZBORNIK - Formatiraj SD karticu). Ili na vašem računalu u exFAT format. Bez umetnute memorijske kartice glavne funkcije fotoaparata nisu dostupne.

► Maksimalno se može koristiti memorijska kartica od 128 GB. Uređaj neće prepoznati veće SD kartice.

► Kako biste osigurali pravilan rad SD kartice, izbjegavajte kontakt s vlagom.

► Pazite da uređaj ne bude izložen vibracijama jer se SD kartica može odvojiti. Ni SD kartica ni kamera ne smiju biti izloženi izravnoj sunčevoj svjetlosti dulje vrijeme.

► Kamera podržava cikličko presnimavanje. Kada se potroši memorija SD kartice, kamera počinje presnimavati najstarije datoteke.

► Pažljivo umetnite SD karticu. Lagano ga pritisnite dok

mehanizam utora za karticu ne klikne.

► Za uklanjanje SD kartice pritisnite rub kartice; kartica bi trebala iskliznuti iz tijela lovačke kamere kada pritisak popusti. Tada ga možete sigurno ukloniti - kamera uvijek mora biti u položaju OFF.

15. POSTAVKE I OPIS FUNKCIJA

1. Način rada

- **Detekcija pokreta:** Nakon što se uređaj pokrene, neće snimati slike ili videozapise u postavljenom intervalu kako bi se izbjeglo punjenje SD kartice dupliciranim datotekama.

- **Ubrzano snimanje:** Omogućuje postavljanje intervala za snimanje fotografija, na primjer za praćenje cvjetanja biljaka. PIR senzor nije aktivan u ovom načinu rada.

- **Videozapis s vremenskim odmakom:** Pogodan za snimanje dugih vremenskih razdoblja poput izlaska ili zalaska sunca. PIR senzor je deaktiviran u ovom načinu rada.

2. Odbrojanje vremena

Postavite dnevno radno vrijeme tijekom kojeg će uređaj biti aktivan. Izvan tog vremena uređaj je u stanju pripravnosti.

3. Način snimanja

- Fotografije, Video, Fotografije + Video: Uz detekciju pokreta možete odabrati hoće li uređaj snimati samo fotografiju, video ili oboje.

4. Veličina fotografija

Opcije: 48 M, 42 M, 36 M, 32 M, 24 M, 20 M, 16 M, 8 M, 4 M, 2 M. Veća rezolucija daje bolju kvalitetu, ali zauzima više prostora na memorijskoj kartici.

5. Video rezolucija

Opcije: 1080P, 720P. Veća razlučivost znači bolju kvalitetu, ali zahtijeva više prostora za pohranu.

6. Serije slika

Postavite broj slika snimljenih po aktivaciji: 1 do 5 okvira.

7. Duljina videa

Postavite trajanje svake snimke od 5 sekundi do 3 minute.

8. Snimanje zvuka

Uključite za uključivanje zvuka u videozapis, isključite za spremanje tihih videozapisa.

9. Interval

Postavite vremenski interval između svake detekcije pokreta kako biste izbjegli dvostruke zapise.

10. PIR osjetljivost

Podesite osjetljivost senzora (niska, srednja, visoka) ovisno o okruženju i željenom rasponu.

11. Filter kretanja

Smanjuje broj neželjenih nakupina PIR senzora - Može uzrokovati manju osjetljivost PIR senzora ili očitu nefunkcionalnost!!

12. Test PIR senzora

Koristi se za testiranje senzora kretanja, a na zaslonu se prikazuje brojač koji odbrojava prema gore kada se otkrije kretanje.

13. Domet svjetla

Po potrebi prilagodite intenzitet osvjetljenja (blizu, srednje, daleko).

14. Naziv kamere

Mogućnost uređivanja naziva uređaja.

15. Wi-Fi LED indikator

Isključivanje/Uključivanje svjetlosnog indikatora za WiFi vezu (samo za model s WiFi)!

16. Datum i vrijeme

Postavite trenutni datum i vrijeme.

17. Format podataka

Opcije: DD-MM-GG, MM-DD-GG, GG-MM-DD.

18. Format vremena

Opcije: 12H, 24H.

19. Vodeni žig

Uključite ili isključite prikaz datuma i vremena za slike ili videozapise.

20. Presnimavanje

Ako je aktivno, stari zapisi bit će prebrisani kada se kartica napuni. Ako nije aktivno, snimanje se zaustavlja.

21. Zvučno upozorenje

Uključite/isključite da biste kontrolirali hoće li uređaj proizvoditi zvuk kada pritisnete tipke.

22. Formatirajte karticu

Formatirajte SD karticu izravno na uređaju. Upozorenje: Formatiranje briše sve podatke.

23. Jezik

Odaberite željeni jezik.

24. Lozinka

Postavite četveroznamenkastu lozinku za zaštitu uređaja.

25. Zadane postavke

Vraća uređaj na zadane postavke.

26. Pogledaj punu verziju

Prikazuje trenutnu verziju firmvera i druge informacije o

uređaju.

16. INSTALACIJA I LOKACIJA

1. Postavljanje na zid/gredu - Limeni dio nosača s rupama pričvrstiti na podlogu i označiti buduće rupe, izbušiti rupe odgovarajućim svrdlom i u izbušene rupe postaviti tiple. Zatim pričvrstite limeni dio na zid pomoću vijaka.

► Pričvrstite kameru na nosač pomoću vijaka na donjoj strani.

► Okrenite kameru na nosaču u položaj po vašem izboru, na zaslonu možete vidjeti da li zauzima položaj koji ste odabrali.

► Pričvrstite nosač maticom kako biste fiksirali položaj kamere.



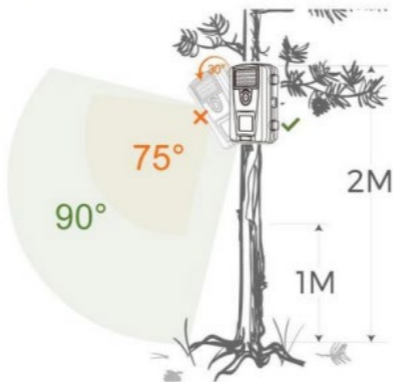
2. Korištenje trake - Provucite montažnu traku kroz držač na stražnjoj strani kamere. Zavežite ga za drvo i kopčom povucite prema dolje da se kamera ne miče.



3. Postavljanje kamere - Visina kamere od tla trebala bi varirati ovisno o veličini životinje koja se fotografira. Općenito, najbolja visina je 1-2 metra. Kamera ne smije biti usmjerena prema vodenim površinama jer refleksija sunca može uzrokovati kvar PIR senzora. Dobro je kameru usmjeriti prema sjeveru kako bi se izbjegla neželjena aktivacija PIR-a i mogući odsjaj koji dovodi do preeksponiranih slika.

Correct installation ✓

Wrong installation ✗



17. POVEZIVANJE NA RAČUNALO PUTEM USB-A

1. Povežite kameru s računalom pomoću USB-A/USB-C podatkovnog kabela. Kamera se automatski povezuje s računalom i pojavljuje se kao "Removable Disk".

2. Otvorite mapu "DCIM".
3. Možete kopirati ili premjestiti fotografije i video datoteke na svoje računalo. Alternativno, možete umetnuti memorijsku karticu u čitač SD kartica i zatim spojiti čitač na svoje računalo.

18. RJEŠAVANJE PROBLEMA

Kamera ne snima fotografije/video kod detekcije

pokreta:

1. Provjerite je li PIR senzor oštećen ili blokiran, na primjer listom.
2. Testirajte kameru na mjestima gdje nema vrućih točaka. PIR senzor detektira kretanje na temelju temperaturne razlike, ako je okruženje kamere pregrijano, senzor se ne aktivira.
3. U nekim slučajevima, razina vode može uzrokovati nenamjerno aktiviranje PIR senzora, u kojem slučaju okrenite kameru od razine vode.
4. Postavite kameru tako da nije usmjerena izravno prema tlu.
5. Postavite kameru tako da se ne pomiče i da veliki pokretni

objekti, poput grana velikog drveta, ne budu u kadru.

6. Noću uređaj može detektirati kretanje izvan dometa IR noćnog svjetla, tako da na fotografijama neće biti detektiran pokretni objekt.

7. Zalazak ili izlazak sunca mogu uzrokovati nenamjerno pokretanje snimanja - promijenite položaj kamere.

8. Ako se životinja/osoba ispred kamere brzo kreće, kamera ih možda neće snimiti - odmaknite kameru dalje od objekata, na primjer od staze kojom se kreću divlje životinje.

Kamera ne proizvodi slike:

1. Provjerite ima li dovoljno slobodnog prostora na umetnutoj SD kartici. Ako je funkcija prepisivanja starih datoteka onemogućena, kamera više ne može spremati nove slike kada je SD kartica puna.

2. Provjerite je li integrirana baterija dovoljno napunjena za rad kamere.

3. Provjerite je li prekidač u položaju ON, a ne u položaju OFF.
4. Formatirajte karticu na svom računalu u EXFAT format prije prve uporabe.

Noćno svjetlo nema dovoljan doomet:

1. Kada baterija padne ispod 20%, noćni IC iluminator ne radi.
2. Za kvalitetne noćne snimke, postavite fotoaparatus tamno okruženje bez drugih izvora svjetla.
3. Pokušajte kameru postaviti tamo gdje je okružena objektima koji mogu reflektirati IC svjetlost. Ako je postavite na otvoreni prostor, nastala fotografija neće biti dovoljno osvijetljena. To je poput svjetiljke u noćno nebo - čak i ako je svjetiljka vrlo jaka, ne možete vidjeti ništa.

Kamera se ne može uključiti:

1. Provjerite je li baterija napunjena ili spojite uređaj na USB-C kabel i pustite ga da se pravilno puni.

Kamera ne snima fotografije ili videozapise:

1. Provjerite ima li SD kartica maksimalni kapacitet od 128 GB ili manje te je li barem klase 10.
2. Provjerite radi li SD kartica na drugom uređaju.
3. Formatirajte SD karticu na vašem računalu u EXFAT datotečni sustav, a zatim izravno u kameri **"MENU " - "Format SD"**.

Kamera ne snima noću, već samo danju:

Provjerite stanje baterije. Ako je njen kapacitet manji od 20%, kamera ne može aktivirati noćno svjetlo. Za vraćanje funkcije, napunite bateriju.

TEHNIČKA PODRŠKA

podpora@evolveo.cz

Jamstvo NE pokriva:

- Korištenje opreme u druge svrhe od onih za koje je

dizajnirana.

- Instaliranje firmvera koji nije instaliran na uređaju.
- Električna ili mehanička oštećenja uzrokovana nepravilnom uporabom.
- Oštećenja uzrokovana prirodnim elementima kao što su voda, vatra, statički elektricitet, strujni udari itd.
- Oštećenja uzrokovana popravcima koje je izvršila nekvalificirana osoba.
- Nepravilno rastavljanje ili diranje u strukturu kamere.
- Nečitljiv serijski broj.
- Kapacitet baterije se smanjuje nakon 6 mjeseci korištenja (kapacitet baterije/život baterije je zajamčen 6 mjeseci, nakon toga njena funkcionalnost).

Hvala vam što ste čitali upute do ovdje! Kao nagradu imamo kod za popust za 15% popusta na sve lovačke kamere i dodatke u našoj e-trgovini eshop.evolveo.cz. Samo unesite kod MANUAL15 u košaricu prilikom dovršetka narudžbe.



■ Odlaganje

Simbol prekriženog spremnika na proizvodu, u popratnoj dokumentaciji ili pakiranju podsjeća vas da se u zemljama Europske unije sva električna i elektronička oprema, baterije i akumulatori moraju odvojeno odlagati na kraju svog vijeka trajanja kao dio sortiranih gubljenje. Nemojte odlagati ove proizvode u nerazvrstani komunalni otpad.



IZJAVA O SUKLADNOSTI

Abacus Electric, s.r.o. ovime izjavljuje da proizvod EVOLVEO StrongVision **SOLAR A** ispunjava zahtjeve standarda i propisa koji su relevantni za vrstu opreme.

Cijeli tekst Izjave o sukladnosti može se pronaći na

<http://ftp.evolveo.com/ce/>

Uvoznik/proizvođač:

Abacus Electric, s.r.o. Planá 2, 370 01, Češka Republika

E-pošta: support@evolveo.eu

Proizvedeno u Kini

Autorska prava © Abacus Electric, s.r.o.

www.evolveo.com

www.facebook.com/EvolveoCZ

Sva prava pridržana.

Izgled i tehničke karakteristike proizvoda podložne su promjenama bez prethodne najave.

