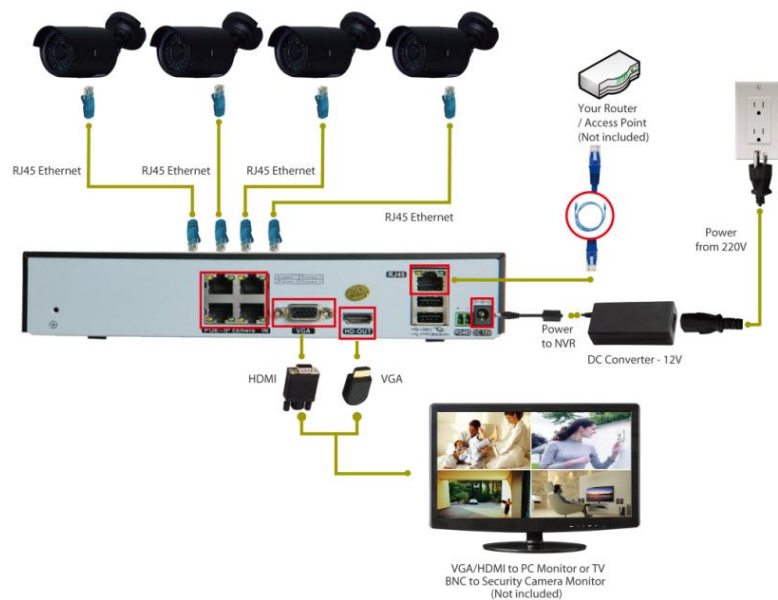


Průvodce rychlým nastavením

1) Blahopřejeme vám ke koupi vašeho nového produktu

Tento průvodce rychlým nastavením vám ukáže, jak rychle nastavit systém pro místní a vzdálené monitorování. Kompletní pokyny, podrobné příručky nebo informace o způsobu nastavení zařízení DVR naleznete na CD, které je součástí balení.



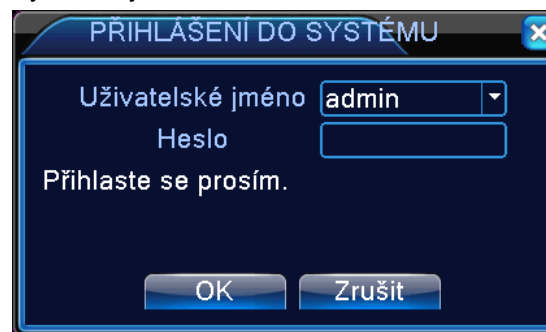
Připojení vašeho systému

1. Propojte kamery a konektory RJ45 pomocí video kabelů 15M a 25M.
2. Připojte napájecí adaptér s napájecím kabelem.
3. Připojte adaptér ke zdroji napájení.
4. Propojte zařízení NVR se svým monitorem pomocí kabelu VGA/HDMI (není součástí balení).

5. Propojte zařízení NVR se svým routerem/AP pomocí síťového kabelu (není součástí balení).

2) Přihlášení k systému

Zapněte napájení a přihlaste se ke svému zařízení DVR pomocí výchozího uživatelského jména „admin“ a bez hesla. Počkejte několik sekund. Zobrazí se čtyři kanály živého videa.



Z bezpečnostních důvodů: Pokud třikrát chybně zadáte heslo, spustí se alarm. Pokud jej zadáte chybně pětkrát, účet se zamkne. (Účet se automaticky odblokuje prostřednictvím restartu nebo po uplynutí půl hodiny).

Poznámka: Po prvním přihlášení změňte prosím heslo.

3) Prohlížení z mobilního zařízení (např. iPhone/iPad)

Krok 1. Nastavení zařízení DVR: Přejděte do [Main Menu] (hlavní nabídka) – [System] (systém) – [Network] (sít) a povolte DHCP.

Krok 2. Přejděte do [Main Menu] (hlavní nabídka) – [info] (informace) – [version] (verze) – [NAT Status] (stav NAT) a ujistěte se, že stav je CONNECTED (připojeno).

Krok 3. Nainstalujte mobilní aplikaci na svůj mobilní telefon. Aplikaci „XMeye“ lze stáhnout z obchodu Apple Store.

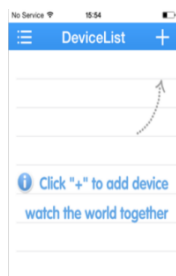
Krok 4. Spusťte aplikaci „XMeye“, klepněte na znak „+“ (viz obr. 1) a vyberte

[Manuallyadd] (přidat ručně) – SerialNum:  : Zadejte prosím účet P2P.

Poznámka: Způsob vyhledání účtu P2P: Main Menu (hlavní nabídka) -- INFO (informace) -- Version (verze) -- SerialNo (sériové číslo)

Krok 5. Klepněte na tlačítko „OK“ na mobilním zařízení. Není třeba zadávat žádné heslo. Potom klepněte na zařízení, které chcete zobrazit. Viz obr. 2.

Po přidání zařízení vyberte požadovaný kanál, který chcete sledovat (viz obr. 3). Zobrazí se jeho obraz.



Obr. 1:



Obr. 2:



Obr. 3:

4) Kontaktujte nás

Máte-li jakékoli dotazy týkající se nastavení zařízení DVR nebo řešení potíží, neváhejte nás kontaktovat prostřednictvím níže uvedené www adresy:

<http://www.evolveo.eu/cz/podpora>

EVOLVEO

Detective D04

Průvodce rychlým nastavením

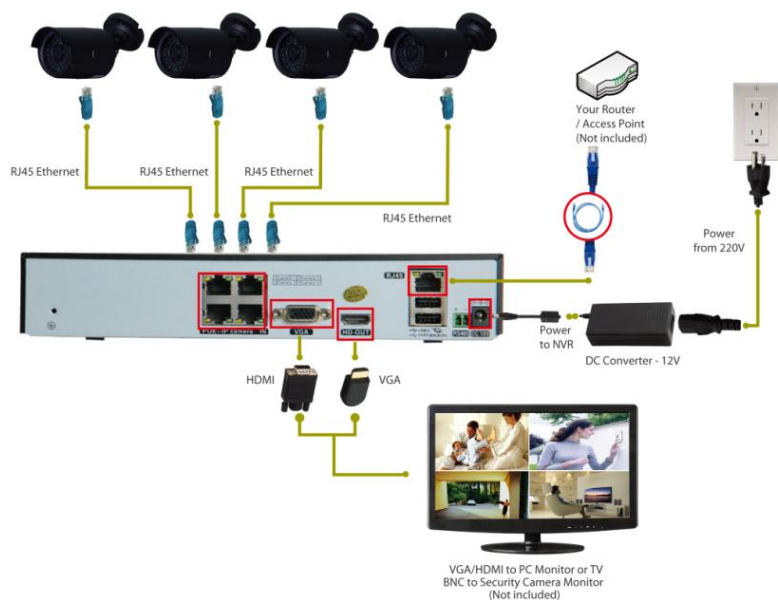
(Podrobné pokyny naleznete na disku CD nebo nás kontaktujte e-mailem.)

www.evolveo.com

Quick Setup Guide

I Congratulations on your new purchase

This quick setup guide will show you how to quickly set up your system for local and remote surveillance. For complete instructions, detailed manuals, or how to set your DVR, please check within CD which is included in the package.

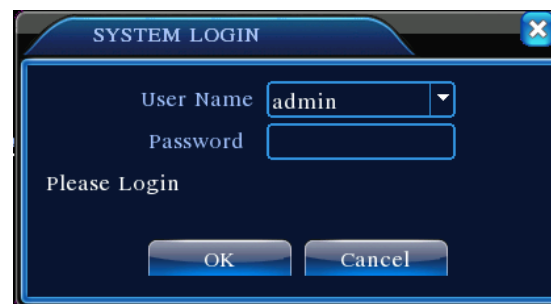


Connecting your system

1. Link up the cameras and RJ45 connectors with the 15M & 25M video cables
2. Connect your power adapter with the power cable
3. Plug the adapter to your power source
4. Wire the NVR box with your monitor using a VGA/HDMI cable (not included)
5. Connect the NVR box with your Router/AP using a network cable (NOT included)

II System Login

Power up and log in to your DVR with the default user name "admin" and no password. Wait a few seconds and you will see four channels of live video.



For security purposes: If the password was input wrongly three times, the alarm will start. If for five times, the account will be locked. (Through reboot or after half an hour, the account will be unlocked automatically).

Note: Please change the password after first login.

III Mobile Viewing (Take iPhone/iPad for example)

Step1. DVR configuration: go to [Main Menu] - [System] - [Network], enable DHCP

Step2. Go to [Main Menu] - [info] - [version] - [NAT Status], make sure it is CONNECTED

Step3. Install mobile app to your cell phone, the app "XMeye" can be downloaded from Apple Store

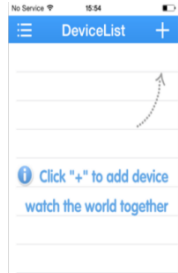
Step4. Run the app "XMeye" through "+" (See pic 1) - choose [Manually add]-

SerialNum: : Please enter the P2P account.

Note: The way to search P2P account: Main Menu--INFO--Version--SerialNo

Step5: Tab on the “OK” button on your mobile, no password needed. Further tab on the device to view. See pic 2.

After adding the device, you will see Pic 3, choose the channel you want to view, and the preview image will be displayed



Pic1:



Pic2:



Pic3:

IV Contact us

If you have any inquiries regarding DVR setup or troubleshoot, please feel free to contact us via email address listed below:

<http://www.evolveo.eu/en/support>

EVOLVEO

Detective D04

Quick Setup Guide

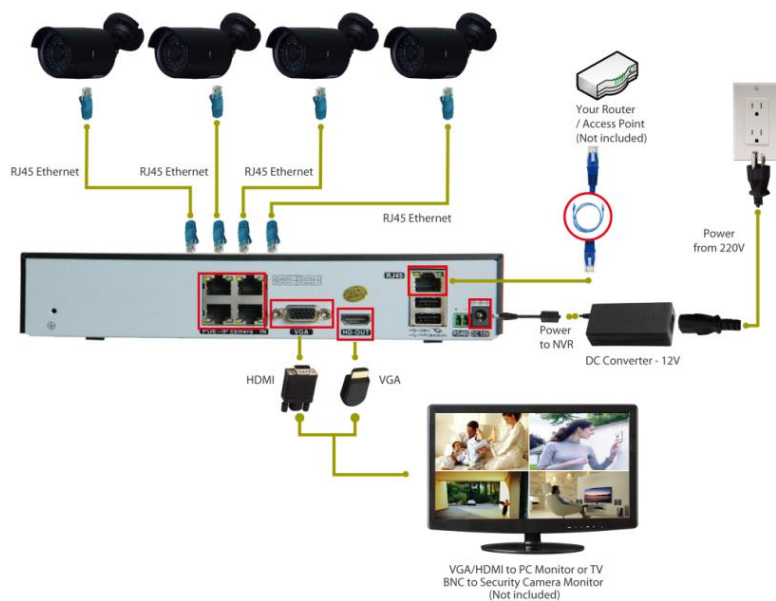
(For detailed instruction, please look for the CD disk or contact us via email)

www.evolveo.com

Spríevodca rýchlym nastavením

1) Blahoželáme vám ku kúpe nového produktu

Tento spríevodca rýchlym nastavením vám ukáže, ako rýchlo nastaviť systém na miestne a vzdialené monitorovanie. Kompletné pokyny, podrobné príručky a informácie o spôsobe nastavenia zariadenia DVR nájdete na CD, ktoré je súčasťou balenia.



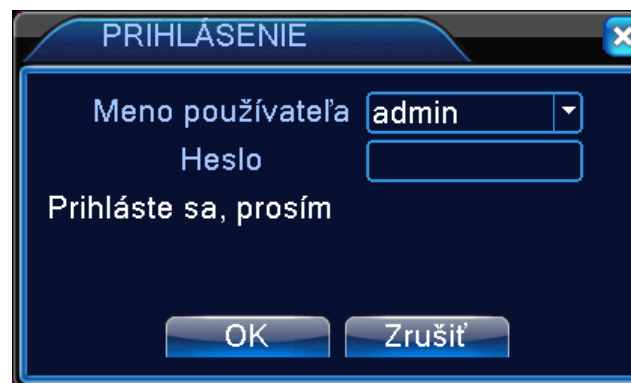
Pripojenie vášho systému

1. Pripojte kamery a konektory RJ45 pomocou videokáblov 15M a 25M.
2. Pripojte napájací adaptér s napájacím káblom.
3. Pripojte adaptér k zdroju napájania.
4. Pripojte zariadenie NVR s vaším monitorom pomocou kábla VGA/HDMI (nie je súčasťou balenia).

5. Pripojte zariadenie NVR s vaším routerom/AP pomocou sieťového kábla (nie je súčasťou balenia).

2) Prihlásenie do systému

Zapnite napájanie a prihláste sa k svojmu zariadeniu DVR pomocou základného užívateľského mena „admin“ a bez hesla. Niekoľko sekúnd počkajte. Zobrazia sa štyri kanály živého videa.



Z bezpečnostných dôvodov: Ak trikrát chybné zadáte heslo, spustí sa alarm. Ak ho chybné zadáte päťkrát, účet sa zamkne. (Účet sa automaticky odblokuje po reštarte alebo uplynutí pol hodiny).

Poznámka: Po prvom prihlásení si prosím zmeňte heslo.

3) Prezeranie z mobilného zariadenia (napr. iPhone/iPad)

Krok 1. Nastavenie zariadenia DVR: Prejdite do Hlavnej ponuky – Systém – Sieť a povoľte DHCP.

Krok 2. Prejdite do Hlavnej ponuky – Informácie – Verzia – Stav NAT a zabezpečte sa, že stav je PRIPOJENÉ.

Krok 3. Nainštalujte mobilnú aplikáciu na svoj mobilný telefón. Aplikáciu „XMeye“ možno stiahnuť z obchodu Apple Store.

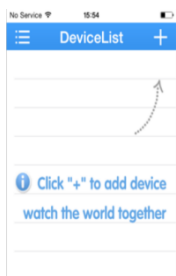
Krok 4. Spustíte aplikáciu „XMeye“, klepnite na znak „+“ (pozri obr. 1) a vyberte

Pridať ručne – SerialNum:  : Zadajte prosím účet P2P.

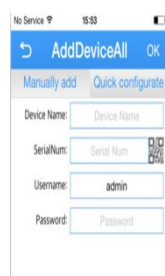
Poznámka: Spôsob vyhľadávania účtu P2P: Hlavná ponuka -- Informácie -- Verzia -- Sériové číslo

Krok 5. Na mobilnom zariadení klepnite na tlačidlo „OK“. Netreba zadať žiadne heslo. Potom klepnite na zariadenie, ktoré chcete zobraziť. Pozri obr. 2.

Po pridaní zariadenia vyberte požadovaný kanál, ktorý chcete sledovať (pozri obr. 3). Zobrazí sa jeho obraz.



Obr. 1.



Obr. 2.



Obr. 3.

4) Kontaktujte nás

Ak máte nejaké otázky týkajúce sa nastavenia zariadenia DVR alebo riešenia problémov, neváhajte nás kontaktovať prostredníctvom nižšie uvedenej www adresy:

<http://www.evolveo.eu/cz/podpora>

EVOLVEO

Detective D04

Sprievodca rýchlym nastavením

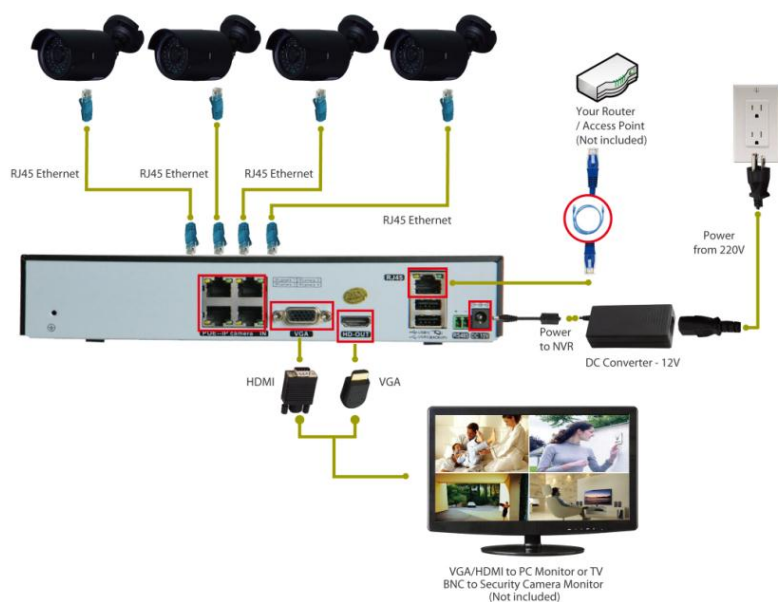
(Podrobné pokyny nájdete na disku CD alebo nás kontaktujte e-mailom.)

www.evolveo.com

Instrukcja szybkiej instalacji

I. Gratulujemy nowego zakupu

W niniejszej instrukcji szybkiej instalacji pokażemy, jak szybko skonfigurować system nadzoru lokalnego i zdalnego. Wszystkie wytyczne, szczegółowe instrukcje i opis ustawienia DVR (cyfrowego rejestratora wideo) znajdują się na dołączonej płycie CD.



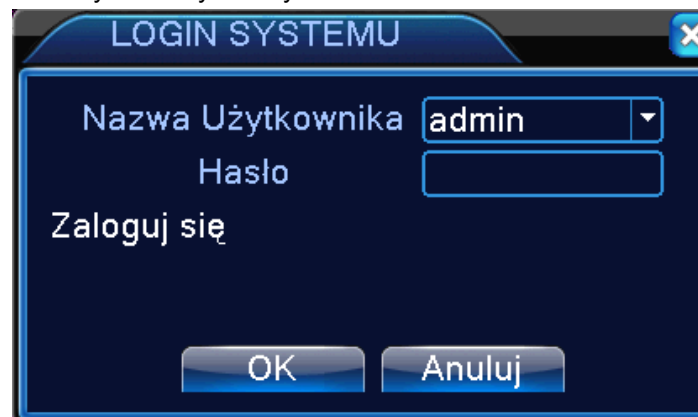
Łączenie systemu

1. za pomocą kabli (15 m lub 25 m) podłącz kamery do złączy RJ45 (Ethernet)
2. podłącz przewód zasilający do zasilacza sieciowego
3. podłącz zasilacz sieciowy do źródła zasilania
4. używając przewodu VGA/HDMI (który nie jest częścią dostawy) połącz NVR (sieciowy rejestrator obrazu) ze swoim monitorem
5. używając przewodu sieciowego (który nie jest częścią dostawy) połącz NVR

(sieciowy rejestrator obrazu) ze swoim routerem lub AP

II. Logowanie do systemu

Włącz urządzenie i zaloguj się do DVR (cyfrowego rejestratora wideo) używając domyślnej nazwy użytkownika „admin“, bez hasła. Po upłygnięciu kilku sekund zobaczysz cztery kanały obrazu z kamer.



Ze względów bezpieczeństwa: Jeżeli zostanie trzy razy wprowadzone niepoprawne hasło, włączy się alarm. Po piątym nieprawidłowym wprowadzeniu hasła, konto zostanie zablokowane. Konto zostanie automatycznie odblokowane po ponownym uruchomieniu lub upłygnięciu 30 minut.

Pamiętaj: po pierwszym zalogowaniu należy zmienić hasło

III. Wyświetlanie na telefonie komórkowym (na przykładzie iPhone/iPad)

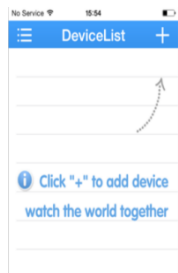
- 1 krok: Konfiguracja cyfrowego rejestratora wideo (DVR): przejdź do [Main Menu / Menu główne] - [System] - [Network / Sieć], włącz DHCP.
- 2 krok: Przejdź do [Main Menu / Menu główne] - [info] - [Version / Wersja] i sprawdź, czy [NAT Status / Stan NAT] jest CONNECTED / PODŁĄCZONY.
- 3 krok: Zainstaluj w swoim telefonie komórkowym aplikację „XMeye“, którą można pobrać z Apple Store.
- 4 krok: Uruchom aplikację „XMeye“, dotknij „+“ (patrz Rys. 1), wybierz [Manually

add / Dodaj ręcznie i wprowadź nazwę konta P2P SerialNum: 

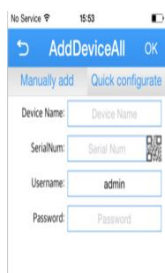
Pamiętaj: nazwę konta P2P znajdziesz w Main Menu / Menu głównym -- INFO -- Version / Wersja -- SerialNum / Nr Seryjny

Krok 5: Dotknij przycisku „OK“ na ekranie swojego telefonu komórkowego (hasło nie jest potrzebne). Zrzut tego ekranu pokazano na Rys. 2.

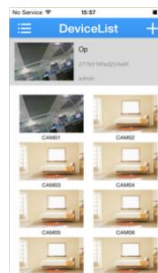
Po dodaniu urządzenia pojawi się ekran pokazany na Rys. 3. Wybierz kanał, który chcesz wyświetlić i pojawi się podgląd.



Rys. 1:



Rys. 2:



Rys. 3:

IV. Kontakt z nami

W razie jakichkolwiek pytań dotyczących instalacji cyfrowego rejestratora wideo (DVR) prosimy o kontakt z nami za pośrednictwem adresu e-mail podanego poniżej:

<http://www.evolveo.eu/pl/wsparcie>

EVOLVEO

Detective D04

Instrukcja szybkiej instalacji

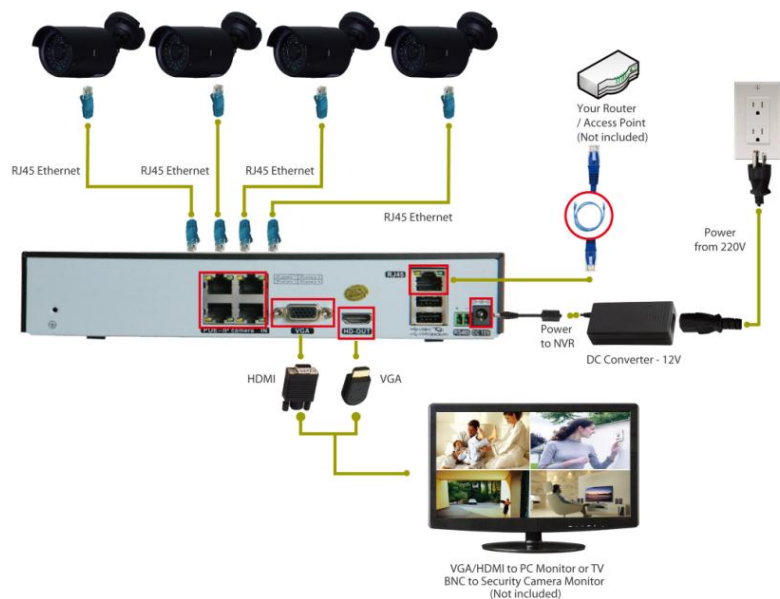
(szczegółowe instrukcje znajdują się na płycie CD lub prosimy o kontakt z nami za pośrednictwem poczty e-mail)

www.evolveo.com

Quick Setup Guide

I Gratulálunk új termék vásárlásához

A Quick Setup Guide ó megmutatja, hogyan lehet gyorsan és hatékonyan üzembehelyezni a rendszer helyi és távoli megfigyelés folytatására. Teljes körű leírásért, részletes kézikönyvért vagy a DVR beállításáért keresse a csomagban található CD-n lévő anyagot.



A rendszer összekapcsolása

1. Csatlakoztassa a kamerákat az RJ45 konnektorokat a 15M és 25M video kábelekkel
2. Csatlakoztassa a tápegységet a tápkábel segítségével
3. Helyezze áram alá a tápegységet

4. Kapcsolja össze az NVR dobozt a monitorjával VGA/HDMI kábel segítségével (nincs a csomagban)
5. Csatlakoztassa az NVR dobozt Router/AP-jével hálózati kábel segítségével (nincs a csomagban)

II Rendszerbeállítás

Kapcsolja be, és lépjen be DVR készülékébe a gyárilag beállított "admin" felhasználó névvel. Jelszó nincs. Várjon néhány másodpercet a 4 élő video adás csatornájánál láthatjuk.



Biztonsági okból: amennyiben a jelszó háromszor rosszul adjuk meg, a riasztás beindul. Amennyiben öt alkalommal elvesztjük el a jelszót, a fiókot a rendszer zárja. (Újraindítással, illetve félóra elteltével a fiókzárása automatikusan törölődik).

Megjegyzés: Kérjük módosítsa a jelszót az első belépés után.

III Mobile Viewing (pl. iPhone/iPad)

1. lépés: DVR beállítás: menjen a [Main Menu] - [System] - [Network], DHCP bekapcsolása
2. lépés: menjen a [Main Menu] - [info] - [version] - [NAT Status], győződjön meg

róla, hogyCONNECTED (összekapcsolt) állapotban van

3. lépés: telepítse a mobilalkalmazásttelefonjára.

Az"XMeye"alkalmazástazApple Store-bóltöltheti le

4. lépés: indítsa el az "XMeye" alkalmazást a "+"megnyomásával(Isd. 1. kép)

-válassza a [Manually add/kézihozzáadás]- SerialNum:  :Kéremadja

meg a P2P fiókot.

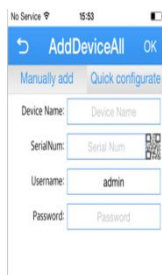
Megjegyzés: a P2P fiókkeresése: Main Menu--INFO--Version--SerialNo

5. lépés:nyomja le az"OK"gombot a mobiltelefonján, nemszükségesjelszó. A készülékekattintvalátja a képet.Lsd. 2-es kép.

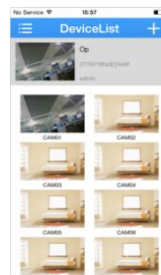
A készülékhozzáadásaután a3.képenláthatóképválíkláthatóvá. Válasszaki a megtekintenikívántcsatornát, és a kameraképeibélyegképekformájábanjelennekmeg.



1kép



2kép



3kép

IVKapcsolatfelvétel

Amennyibenkérdésemerülnefel a DVR

beállításaiavagyáltalánoshibakeresésselkapcsolatban, kérjükvegyefelvelünk a kapcsolatotazalulolvasható email címen:

<http://www.evolveo.eu/hu/tamogatas>

EVOLVEO

Detective D04

Quick Setup Guide

(Részletesleírásértkeresse a CD-t vagyvegyefelvelünk a kapcsolatot email-ben.

www.evolveo.com