

MANUAL

EVOLVEO

MODEL

VERSION / DATE

Fighter F1

V. / 5. 8. 2024



CZ

EN

SK

PL

HU

Obsah / Content / Treści / Tartalom

Česky.....	3
English	11
Slovensky.....	19
Polski.....	26
Magyar.....	34

CZ

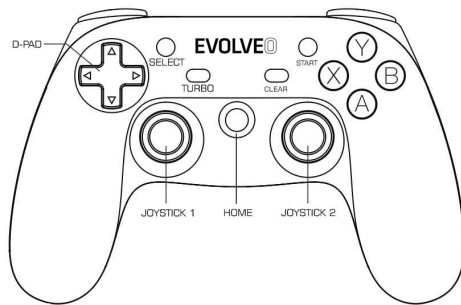
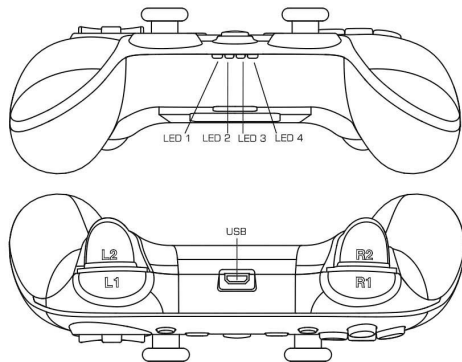
EN

SK

PL

HU

**Vážený zákazníku,
děkujeme, že jste si vybral EVOLVEO Fighter F1.
Věříme, že Vám přinese spoustu zábavy a spokojenosti.**



Zapnutí: stiskněte na 2 sekundy tlačítko „HOME“
Vypnutí: stiskněte na 5 sekund tlačítko „HOME“

nerozblikají kontrolky LED1 a LED4.

- 2) Gamepad naleznete v sekci Bluetooth pod párovacím názvem "**Xbox Wireless Controller**".

PÁROVÁNÍ 2,4 GHz:

A) PC:

- 1) Vložte USB přijímač do USB portu na počítači a na gamepadu stiskněte tlačítko "**Home**" na 3 sekundy dokud se kontrolky LED1 až LED4 nerozblíkají (X-input).
- 2) Gamepad se automaticky spáruje s počítačem a kontrolky LED1 a LED3 se rozsvítí.
- 3) Změna módu:
 - a) Na gamepadu stiskněte současně tlačítka "**Select**" a "**Start**" na 3 sekundy. Mód X-input bude nahrazen módem Switch Pro a rozsvítí se kontrolka LED1.
 - b) Na gamepadu stiskněte současně tlačítka "**Select**" a "**Start**" na 3 sekundy. Mód Switch Pro bude nahrazen módem D-input a rozsvítí se kontrolky LED1 a LED4.

B) Playstation (X-input mód):

- 1) Vložte USB přijímač do USB portu na Playstationu a na gamepadu stiskněte tlačítko "**Home**" na 3 sekundy dokud se kontrolky LED1 až LED4 nerozblíkají.
- 2) Playstation se automaticky spáruje a rozsvítí se kontrolka LED1.

PŘIPOJENÍ USB KABLEM:

A) PC:

- 1) Gamepad připojte kabelem USB-C až se rozsvítí kontrolky LED1 a LED3.

2) Změna módu:

- a) Na gamepadu stiskněte současně tlačítka "**Select**" a "**Start**" na 3 sekundy. Mód X-input bude nahrazen módem Switch Pro a rozsvítí se kontrolka LED1.
- b) Na gamepadu stiskněte současně tlačítka "**Select**" a "**Start**" na 3 sekundy. Mód Switch Pro bude nahrazen módem D-input a rozsvítí se kontrolky LED1 a LED4.

B) NINTENDO SWITCH:

Gamepad připojte kabelem USB-C až se rozsvítí kontrolka LED1.

C) ANDROID:

Gamepad připojte kabelem USB-C až se rozsvítí kontrolka LED1.

Pokud se gamepad dostane do sleep módu, stiskněte tlačítko "Home" na 1 sekundu až se rozblíkají kontrolky LED1 až LED4.

Funkce TURBO

Simuluje jedno nebo vícenásobné stisknutí.

Nastavení

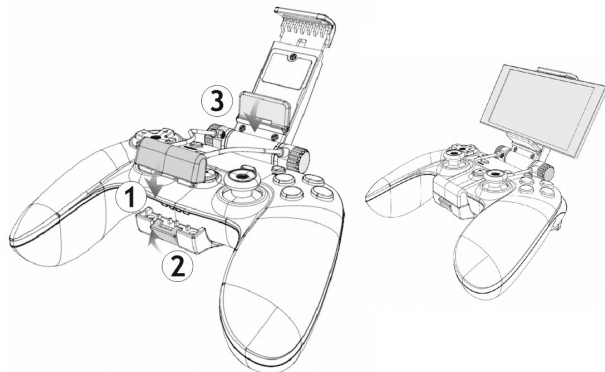
Stiskněte jedno nebo více tlačítek (mimo D-pad, joysticky, SELECT, START) a poté stiskněte tlačítko TURBO.

Zrušení

Stiskněte jedno nebo více tlačítek a poté tlačítko CLEAR.

Odnímatelný nastavitelný klip pro smartphone

Je vyroben z odolného ABS plastu, přesto dbejte zvýšené opatrnosti při jeho instalaci na gamepad, aby nedošlo k jeho poškození.



ŘEŠENÍ PROBLÉMŮ

Problém	Řešení
Gamepad není detekován počítačem	<ol style="list-style-type: none">1. Ujistěte se, že USB port je plně funkční2. Napájení USB portu není dostatečné3. Zkuste jiný USB port
Proč gamepad ve hře nepracuje správně?	<ol style="list-style-type: none">1. Hra nepodporuje gamepad2. Nastavte (namapujte) správně tlačítka gamepadu
Proč gamepad nevibruje?	<ol style="list-style-type: none">1. Hra nepodporuje vibrace2. Hry pro Android vibrace nepodporují
Další problémy	<ol style="list-style-type: none">1. Pokud nemůže být gamepad zapnut, mohou být vybité baterie, dobijte je.2. Pokud došlo k "zamrznutí" gamepadu, jeho odpojení nebo nekorektnímu chování, proveďte jeho návrat do továrního nastavení stisknutím RESET tlačítka na spodní straně gamepadu a spárujte jej znova.3. Gamepad nebude správně pracovat, pokud jej chcete spárovat přes Bluetooth, ale máte jej stále spárovaný s 2.4 GHz adaptérem a naopak. Vždy je nutné jedno spárování ukončit, abyste mohli spárovat zařízení znova.

Potřebujete radu i po přečtení tohoto návodu?

Nejprve si přečtete „FAQ: často kladené otázky“ na www.evolveo.com/cz/fighter-f1 nebo kontaktujte technickou podporu EVOLVEO na www.evolveo.com/cz/podpora

Záruka se NEVZTAHUJE při:

- použití přístroje k jiným účelům
- elektromechanickém nebo mechanickém poškození způsobeném nevhodným použitím
- škodě způsobené přírodními živly jako je oheň, voda, statická elektřina, přepětí, atd.
- škodě způsobené neoprávněnou opravou
- nečitelném sériovém čísle přístroje
- baterii, pokud po více než 6 měsících používání nedrží svou původní kapacitu (záruka na kapacitu baterie je 6 měsíců)

PROHLÁŠENÍ O SHODĚ

Tímto společnost Abacus Electric, s.r.o. prohlašuje, že EVOLVEO Fighter F1 je v souladu s požadavky norem a nařízení příslušným k tomuto typu přístroje.

Plné znění Prohlášení o shodě naleznete na <http://ftp.evolveo.com/ce/>

Dovozce / Výrobce

Abacus Electric, s.r.o.

Planá 2, 370 01, Česká republika

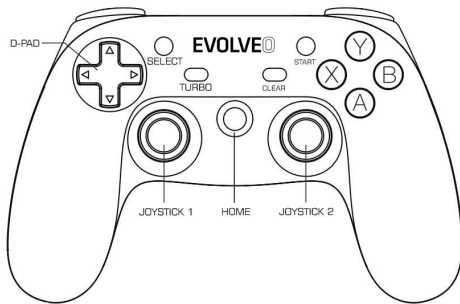
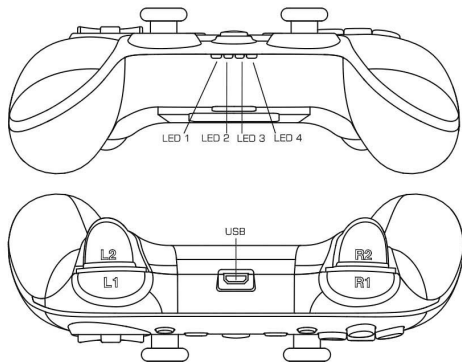
Vyrobena v Číně

Copyright © Abacus Electric, s.r.o. www.evolveo.com
www.facebook.com/EvolveoCZ

Všechna práva vyhrazena.

Vzhled a technická specifikace výrobku se mohou změnit bez předchozího upozornění.

**Dear Customer,
Thank you for choosing EVOLVEO Fighter F1.
We believe it will bring you a lot of fun and satisfaction.**



Switching on: press the **"HOME"** button for 2 seconds
Switching off: press the **"HOME"** button for 5 seconds

LED1 and LED4 flash.

- 2) The gamepad can be found in the Bluetooth section under the pairing name "**Xbox Wireless Controller**".

2.4 GHz PAIRING:

A) PC:

- 1) Insert the USB receiver into the USB port on the computer and press the "**Home**" button on the gamepad for 3 seconds until LED1 to LED4 lights up (X-input).
- 2) The gamepad will automatically pair with the computer and LED1 and LED3 will light up.
- 3) Mode change:
 - a) On the gamepad, press the "**Select**" and "**Start**" buttons simultaneously for 3 seconds. X-input mode will be replaced by Switch Pro mode and LED1 will light.
 - b) On the gamepad, press the "**Select**" and "**Start**" buttons simultaneously for 3 seconds. Switch Pro mode will be replaced by D-input mode and LED1 and LED4 will light up.

B) Playstation (X-input mode):

- 1) Insert the USB receiver into the USB port on the Playstation and press the "Home" button on the gamepad for 3 seconds until LED1 to LED4 lights up.
- 2) The Playstation will automatically pair and LED1 will light up.

USB CABLE CONNECTION:

A) PC:

- 1) Connect the gamepad with the USB-C cable until LED1 and LED3 lights up.
- 2) Mode change:
 - a) On the gamepad, press the "**Select**" and "**Start**" buttons simultaneously for 3 seconds. X-input mode will be replaced by Switch Pro mode and LED1 will light.
 - b) On the gamepad, press the "**Select**" and "**Start**" buttons simultaneously for 3 seconds. Switch Pro mode will be replaced by D-input mode and LED1 and LED4 will light up.

B) NINTENDO SWITCH:

Connect the gamepad with the USB-C cable until the LED1 lights up.

C) ANDROID:

Connect the gamepad with the USB-C cable until the LED1 lights up.

If the gamepad enters sleep mode, press the "Home" button for 1 second until LED1 to LED4 lights up.

TURBO function

Simulates single or multiple presses.

Settings

Press one or more buttons (except D-pad, joysticks, SELECT, START) and then press the

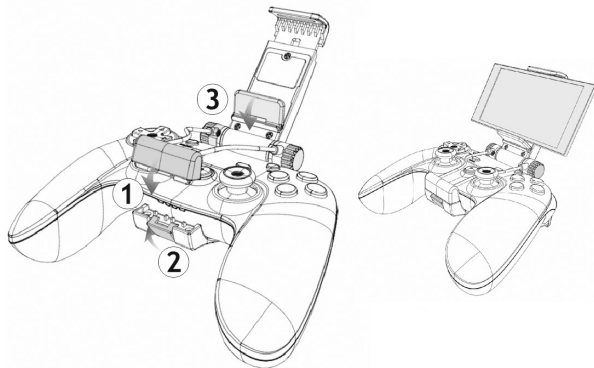
TURBO button.

Cancel

Press one or more buttons, then press the CLEAR button.

Removable adjustable clip for smartphone

It is made of durable ABS plastic, yet take extra care when installing it on the gamepad to avoid damaging it.



PROBLEM SOLVING

The Problem	Solution
Gamepad is not detected by the computer	<ol style="list-style-type: none">1. Make sure the USB port is fully functional2. USB port power supply is not sufficient3. Try another USB port
Why doesn't the gamepad work properly in the game?	<ol style="list-style-type: none">1. The game does not support the gamepad2. Set (map) the gamepad buttons correctly
Why doesn't the gamepad vibrate?	<ol style="list-style-type: none">1. The game does not support vibrations2. Android games do not support vibration
Other problems	<ol style="list-style-type: none">1. If the gamepad can't be turned on, the batteries may be low, recharge them.2. If the gamepad freezes, disconnects, or behaves incorrectly, reset it to factory settings by pressing the RESET button on the bottom of the gamepad and pairing it again.3. The gamepad will not work properly if you want to pair it via Bluetooth but still have it paired with the 2.4 GHz adapter and vice versa. You must always complete one pairing to pair the device again.

Do you still need advice after reading this guide?

First, read the "FAQ: frequently asked questions" at www.evolveo.com/cz/fighter-f1 or contact EVOLVEO Technical Support at www.evolveo.com/cz/podpora

The warranty is NOT valid for:

- using the device for other purposes
- electromechanical or mechanical damage caused by improper use
- damage caused by natural elements such as fire, water, static electricity, surges, etc.
- damage caused by unauthorised repair
- illegible serial number of the device
- if the battery does not hold its original capacity after more than 6 months of use (battery capacity warranty is 6 months)

DECLARATION OF CONFORMITY

Abacus Electric, s.r.o. hereby declares that the EVOLVEO Fighter F1 complies with the requirements of the standards and regulations applicable to this type of instrument

The full text of the Declaration of Conformity can be found at <http://ftp.evolveo.com/ce/>

Importer / Manufacturer
Abacus Electric, s.r.o.
Planá 2, 370 01, Czech Republic

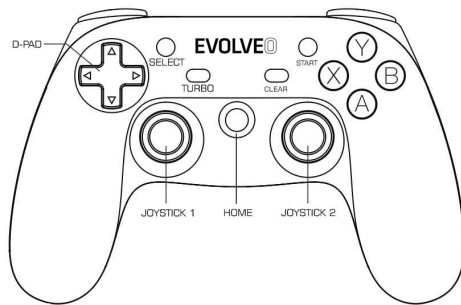
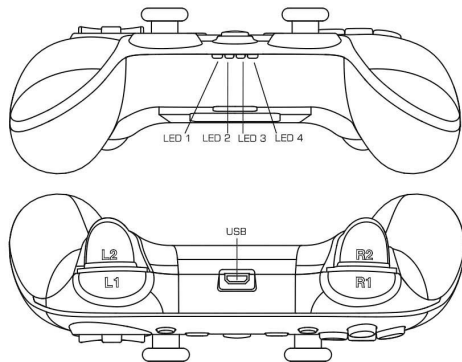
Made in China

Copyright © Abacus Electric, s.r.o. www.evolveo.com www.facebook.com/EvolveoCZ

All rights reserved.

The appearance and technical specifications of the product are subject to change without notice.

**Vážení zákazníci,
Ďakujeme, že ste si vybrali EVOLVEO Fighter F1.
Veríme, že vám prinesie veľa zábavy a spokojnosti.**



Zapnutie: stlačte tlačidlo "HOME" na 2 sekundy
Vypnutie: stlačte tlačidlo "HOME" na 5 sekúnd

2) Gamepad nájdete v časti Bluetooth pod párovacím názvom "**Xbox Wireless Controller**".

2,4 GHz PAIRING:

A) PC:

- 1) Vložte prijímač USB do portu USB na počítači a stlačte tlačidlo "**Home**" na gamepade na 3 sekundy, kým sa nerozsvieti LED1 až LED4 (vstup X).
- 2) Gamepad sa automaticky spáruje s počítačom a rozsvietia sa LED1 a LED3.
- 3) Zmena režimu:
 - a) Na gamepade stlačte súčasne tlačidlá "**Select**" a "**Start**" na 3 sekundy. Režim X-input sa nahradí režimom Switch Pro a rozsvieti sa LED1.
 - b) Stlačte súčasne tlačidlá "**Select**" a "**Start**" na gamepade na 3 sekundy. Režim Switch Pro sa nahradí režimom D-input a rozsvietia sa LED1 a LED4.

B) Playstation (X-input mód):

- 1) Vložte prijímač USB do portu USB na konzole Playstation a stlačte tlačidlo "Home" na gamepade na 3 sekundy, kým sa nerozsvietia LED1 až LED4.
- 2) Playstation sa automaticky spáruje a rozsvieti sa LED1.

PRIPOJENIE KÁBLA USB:

A) PC:

- 1) Pripojte gamepad pomocou kábla USB-C, kým sa nerozsvieti LED1 a LED3.
- 2) Zmena režimu:
 - a) Na gamepade stlačte súčasne tlačidlá "**Select**" a "**Start**" na 3 sekundy. Režim X-

input sa nahradí režimom Switch Pro a rozsvieti sa LED1.

b) Stlačte súčasne tlačidlá **"Select"** a **"Start"** na gamepade na 3 sekundy. Režim Switch Pro sa nahradí režimom D-input a rozsvietia sa LED1 a LED4.

B) NINTENDO SWITCH:

Pripojte gamepad pomocou kábla USB-C, kým sa nerozsvieti kontrolka LED1.

C) ANDROID:

Pripojte gamepad pomocou kábla USB-C, kým sa nerozsvieti kontrolka LED1.

Ak gamepad prejde do režimu spánku, stlačte tlačidlo "Home" na 1 sekundu, kým sa nerozsvietia LED1 až LED4.

Funkcia TURBO

Simuluje jeden alebo viacero lisov.

Nastavenia

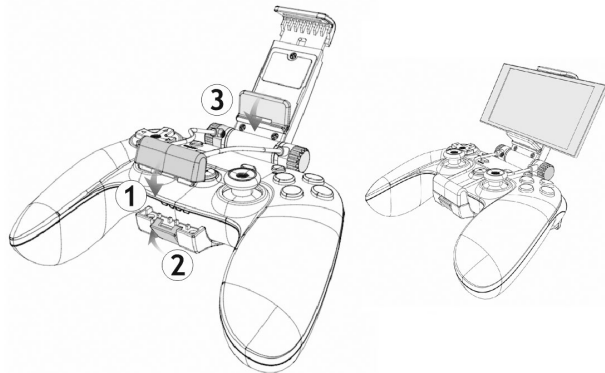
Stlačte jedno alebo viacero tlačidiel (okrem D-padu, joystickov, SELECT, START) a potom stlačte tlačidlo TURBO.

Zrušiť

Stlačte jedno alebo viacero tlačidiel a potom stlačte tlačidlo CLEAR.

Odnímatelný nastaviteľný klip pre smartfón

Je vyrobený z odolného plastu ABS, ale pri jeho inštalácii na gamepad dbajte na zvýšenú opatrnosť, aby nedošlo k jeho poškodeniu.



RIEŠENIE PROBLÉMOV

Problém	Riešenie
Počítač nedetekuje gamepad	1. Skontrolujte, či je port USB plne funkčný 2. Napájanie portu USB nie je dostatočné 3. Skúste iný port USB
Prečo gamepad v hre	1. Hra nepodporuje gamepad

nefunguje správne?	2. Správne nastavenie (mapovanie) tlačidiel gamepadu
Prečo gamepad nevibruje?	1. Hra nepodporuje vibrácie 2. Hry pre systém Android nepodporujú vibrácie
Iné problémy	1. Ak sa gamepad nedá zapnúť, batérie môžu byť vybité, dobite ich. 2. Ak gamepad zamrzne, odpojí sa alebo sa správa nesprávne, obnovte jeho výrobné nastavenia stlačením tlačidla RESET na spodnej strane gamepadu a znovu ho spárujte. 3. Gamepad nebude fungovať správne, ak ho chcete spárovať cez Bluetooth, ale stále ho máte spárovaný s 2,4 GHz adaptérom a naopak. Ak chcete zariadenie znova spárovať, musíte vždy dokončiť jedno párovanie.

Potrebujete po prečítaní tejto príručky ešte poradiť?

Najprv si prečítajte "FAQ: často kladené otázky" na stránke www.evolveo.com/cz/fighter-f1.

alebo kontaktujte technickú podporu EVOLVEO na adrese www.evolveo.com/cz/podpora

Záruka sa NEVZŤAHUJE na:

- používanie zariadenia na iné účely
- elektromechanické alebo mechanické poškodenie spôsobené nesprávnym používaním
- poškodenie spôsobené prírodnými živlami, ako je oheň, voda, statická elektrina, prepätie atď.

- škody spôsobené neoprávnenou opravou
- nečitateľné sériové číslo zariadenia

- ak si batéria po viac ako 6 mesiacoch používania neudrží svoju pôvodnú kapacitu (záruka na kapacitu batérie je 6 mesiacov)

VYHLÁSENIE O ZHODE

Abacus Electric, s.r.o. týmto vyhlasuje, že EVOLVEO Fighter F1 spĺňa požiadavky noriem a predpisov platných pre tento typ prístroja.

Úplné znenie vyhlásenia o zhode nájdete na adrese <http://ftp.evolveo.com/ce/>.

Dovozca / výrobca

Abacus Electric, s.r.o.

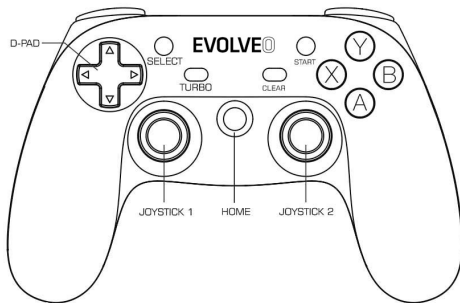
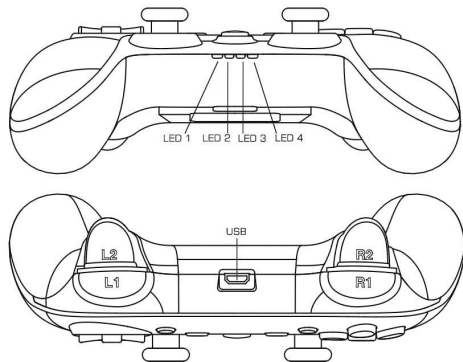
Planá 2, 370 01, Česká republika

Vyrobené v Číne

Copyright © Abacus Electric, s.r.o. www.evolveo.com www.facebook.com/EvolveoCZ

Všetky práva vyhradené. Vzhľad a technické špecifikácie výrobku sa môžu zmeniť bez predchádzajúceho upozornenia.

**Szanowny kliencie,
dziękujemy za wybranie EVOLVEO Fighter F1.
Mamy nadzieję, że przyniesie Państwu wiele radości podczas grania.**



Włączenie: przytrzymaj przez 2 sekundy przycisk „HOME”
Wyłączenie: przytrzymaj przez 5 sekund przycisk „HOME”
Wskaźnik niskiego poziomu baterii: miga dioda „LED 4”

B) ANDROID:

- 1) Na gamepadzie naciśnij jednocześnie przyciski „Home” i „Y” przez 3 sekundy, aż zaczną migać diody LED2 i LED3.
- 2) Gamepad znajdziesz w sekcji Bluetooth pod nazwą parowania „EVOLVEO”.

C) iOS

- 1) Na gamepadzie naciśnij jednocześnie przyciski „Home” i „X” przez 3 sekundy, aż zaczną migać diody LED1 i LED4.
- 2) Gamepad znajdziesz w sekcji Bluetooth pod nazwą parowania „Kontroler bezprzewodowy Xbox”.

PAROWANIE 2,4 GHz:

A) Komputer:

- 1) Włóż odbiornik USB do portu USB komputera i naciśnij przycisk „Home” na gamepadzie przez 3 sekundy, aż zaczną migać diody LED1 do LED4 (wejście X).
- 2) Gamepad automatycznie sparuje się z komputerem i zaświecą się diody LED1 i LED3.
- 3) Zmień tryb:
 - a) Na gamepadzie naciśnij jednocześnie przyciski „Wybierz” i „Start” na 3 sekundy. Tryb wejścia X zostanie zastąpiony trybem Switch Pro i zaświeci się dioda LED1.
 - b) Na gamepadzie naciśnij jednocześnie przyciski „Wybierz” i „Start” na 3 sekundy. Tryb Switch Pro zostanie zastąpiony trybem wejścia D i zaświecą się diody LED1 i LED4.

B) Playstation (tryb wejścia X):

- 1) Włóż odbiornik USB do portu USB konsoli Playstation i naciśnij przycisk „Home” na gamepadzie przez 3 sekundy, aż zaczną migać diody LED1 do LED4.
- 2) Playstation automatycznie się sparuje i zaświeci się dioda LED1.

PODŁĄCZENIE KABLA USB:

A) Komputer:

- 1) Podłącz gamepad kablem USB-C, aż zaświecą się diody LED1 i LED3.
- 2) Zmień tryb:
 - a) Na gamepadzie naciśnij jednocześnie przyciski „Wybierz” i „Start” na 3 sekundy. Tryb wejścia X zostanie zastąpiony trybem Switch Pro i zaświeci się dioda LED1.
 - b) Na gamepadzie naciśnij jednocześnie przyciski „Wybierz” i „Start” na 3 sekundy. Tryb Switch Pro zostanie zastąpiony trybem wejścia D i zaświecą się diody LED1 i LED4.

B) PRZEŁĄCZNIK NINTENDO:

Podłącz gamepad kablem USB-C, aż zaświeci się dioda LED1.

C) ANDROID:

Podłącz gamepad kablem USB-C, aż zaświeci się dioda LED1.

Jeśli gamepad przejdzie w tryb uśpiania, naciśnij przycisk „Home” na 1 sekundę, aż zaczną migać diody LED1 do LED4.

Funkcja TURBO

Symuluje pojedyncze lub wielokrotne naciśnięcie.

Włączenie funkcji

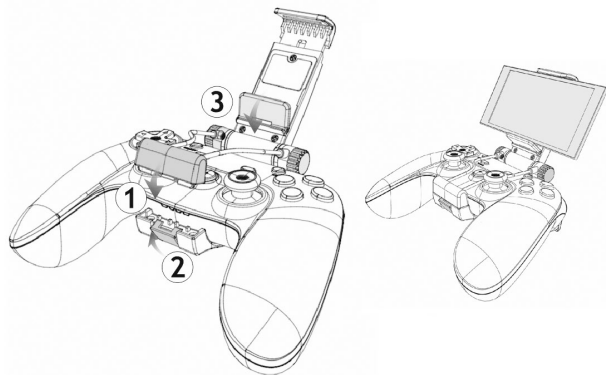
Naciśnij jeden lub więcej przycisków (oprócz D-pad, joysticków, SELECT, START), a następnie przycisk TURBO.

Wyłączenie funkcji

Naciśnij jeden lub więcej przycisków, a następnie przycisk CLEAR

Zdejmowany regulowany slot do smartfona

Jest on wykonany z wytrzymałego tworzywa sztucznego ABS, niemniej jednak podczas jego instalowania do pada, należy zachować ostrożność, aby uniknąć jego uszkodzenia.



ROZWIĄZANIE PROBLEMÓW

Problem	Rozwiązanie
Komputer nie wykrywa pada	<ol style="list-style-type: none"> 1. Upewnij się, że port USB jest w pełni funkcjonalny 2. Zasilanie portu USB nie jest wystarczające 3. Spróbuj użyć innego portu USB
Dlaczego pad nie działa w grze prawidłowo?	<ol style="list-style-type: none"> 1. Gra nie obsługuje pada 2. Ustaw prawidłowo przyciski pada
Dlaczego pad nie	<ol style="list-style-type: none"> 1. Gra nie obsługuje wibracji

wibruje?	2. Gry do Androida nie obsługują wibracji
Inne problemy	<ol style="list-style-type: none">1. Jeżeli nie można włączyć pada, baterie mogą być rozładowane. Naładuj je.2. Jeżeli pad "zawiesił się", odłączył się lub funkcjonuje nieprawidłowo, wróć do jego ustawień fabrycznych, naciskając przycisk RESET na spodzie pada, i wykonaj ponownie parowanie.3. Pad nie będzie działać prawidłowo, jeżeli chcesz sparować go za pomocą funkcji Bluetooth, ale jest on nadal sparowany z adapterem 2.4 GHz lub odwrotnie. Należy zawsze zakończyć jedno połączenie, aby można było ponownie sparować urządzenie.

Potrzebujesz porady nawet po przeczytaniu niniejszej instrukcji obsługi?

Skontaktować się z pomocą techniczną EVOLVEO pod adresem www.evolveo.com

Gwarancja NIE ODNOSI się do:

- używania urządzenia do innych celów
- uszkodzeń elektromechanicznych lub mechanicznych spowodowanych wskutek niewłaściwego użytkowania
- szkód spowodowanych elementami środowiska naturalnego, takimi jak ogień, woda, elektryczność statyczna, przepięcie itp.
- szkód spowodowanych nieuprawnioną naprawą
- nieczytelnego numeru seryjnego urządzenia

- baterii, jeżeli po ponad 6 miesiącach użytkowania nie utrzyma ona swojej oryginalnej pojemności (gwarancja pojemności baterii wynosi 6 miesięcy)

DEKLARACJA ZGODNOŚCI

Niniejszym spółka Abacus Electric, s.r.o. deklaruje, że EVOLVEO Fighter F1 jest zgodny z wymaganiami norm i rozporządzeń właściwych dla tego typu urządzenia.

Pełny tekst Deklaracji zgodności znajduje się na <ftp://ftp.evolveo.com/ce>

Importer / Producent

Abacus Electric, s.r.o.

Planá 2, 370 01, The Czech Republic

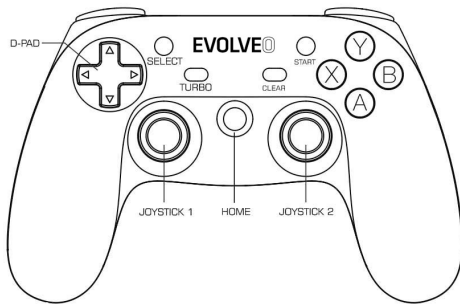
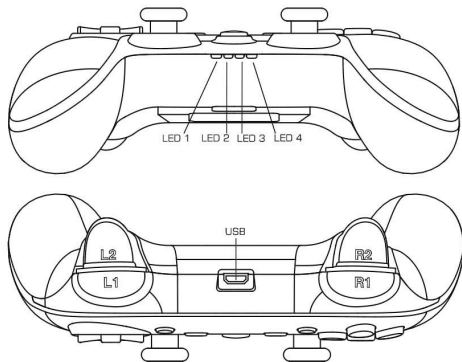
Made in China

Copyright © Abacus Electric s.r.o.

Wszystkie prawa zastrzeżone

Wygląd i dane techniczne mogą ulec zmianie bez uprzedniego powiadomienia.

Kedves Ügyfél,
Köszönjük, hogy az EVOLVEO Fighter F1-et választotta.
Hisszük, hogy ez sok örömet és elégedettséget fog okozni Önnek.



Bekapcsolás: nyomja meg a **"HOME"** gombot 2 másodpercig.
Kikapcsolás: nyomja meg a **"HOME"** gombot 5 másodpercig.

Alacsony töltöttségi szint jelzése: villogó"LED 4"

PP

A tápkábel csatlakoztatásakor a P gomb villog; ha az akkumulátor teljesen feltöltődött, a " P gomb állandóan világít. Ha USB-kábel en keresztül csatlakoztatod a Windows PC-hez vagy PlayStation 3-hoz, az akkumulátor automatikusan elkezd tölteni.

Alvás funkció

A gamepad 1 perc lekapcsolás után "Sleep" üzemmódba kapcsol.

A gamepad 5 perc aktivitás nélkül töltött idő után "alvó" módba vált át

BLUETOOTH PÁROSÍTÁS:

A) NINTENDO SWITCH:

- 1) A konzolon válassza ki a"**Vezérlő**", majd a"**Markolat/rend megváltoztatása**"lehetőséget.
- 2) A gamepadon nyomja meg a"**Home**" gombot 3 másodpercig, amíg a LED1-től a LED4-ig világít.

B) ANDROID:

- 1) A gamepadon nyomja meg egyszerre 3 másodpercig a"**Home**" és az"**Y**" gombokat, amíg a LED2 és a LED3 villogni nem kezd.
- 2) A gamepad megtalálható a Bluetooth szekcióban az"**EVOLVEO**"párosítási név alatt.

C) iOS

- 1) A gamepadon nyomja meg egyszerre 3 másodpercig a"**Home**" és az"**X**" gombokat,

amíg a LED1 és a LED4 villogni nem kezd.

- 2) A gamepad a Bluetooth szakaszban található az"**Xbox Wireless Controller**"párosítási név alatt.

2,4 GHz-es párosítás:

A) PC:

- 1) Helyezze be az USB-vevőt a számítógép USB-portjába, és nyomja meg a gamepad"**Home**" gombját 3 másodpercig, amíg a LED1-től LED4-ig világít (X-bemenet).
- 2) A gamepad automatikusan párosodik a számítógéppel, és a LED1 és LED3 világítani fog.
- 3) Módváltás:
 - a) Nyomja meg a gamepadon a"**Select**" és a"**Start**" gombokat egyszerre 3 másodpercig. Az X-bemeneti üzemmódot Switch Pro üzemmód váltja fel, és a LED1 világítani fog.
 - b) Nyomja meg a gamepadon a"**Select**" és a"**Start**" gombokat egyszerre 3 másodpercig. A Switch Pro üzemmódot D-bemeneti üzemmód váltja fel, és a LED1 és LED4 világítani fog.

B) Playstation (X-bemeneti mód):

- 1) Helyezze be az USB-vevőt a Playstation USB-portjába, és nyomja meg a gamepad "Home" gombját 3 másodpercig, amíg a LED1-től a LED4-ig világít.
- 2) A Playstation automatikusan párosodik, és a LED1 világítani fog.

USB KÁBEL CSATLAKOZTATÁSA:

A) PC:

- 1) Csatlakoztassa a gamepadot az USB-C kábellel, amíg a LED1 és a LED3 fel nem világít.
- 2) Módváltás:
 - a) Nyomja meg a gamepadon a"**Select**" és a"**Start**" gombokat egyszerre 3 másodpercig. Az X-bemeneti üzemmódot Switch Pro üzemmód váltja fel, és a LED1 világítani fog.
 - b) Nyomja meg a gamepadon a"**Select**" és a"**Start**" gombokat egyszerre 3 másodpercig. A Switch Pro üzemmódot D-bemeneti üzemmód váltja fel, és a LED1 és LED4 világítani fog.

B) NINTENDO SWITCH:

Csatlakoztassa a gamepadot az USB-C kábellel, amíg a LED1 fel nem világít.

C) ANDROID:

Csatlakoztassa a gamepadot az USB-C kábellel, amíg a LED1 fel nem világít.

Ha a gamepad alvó üzemmódba kerül, nyomja meg a "Home" gombot 1 másodpercig, amíg a LED1-től LED4-ig világít.

TURBO funkció

Egy vagy több présgépet szimulál.

Beállítások

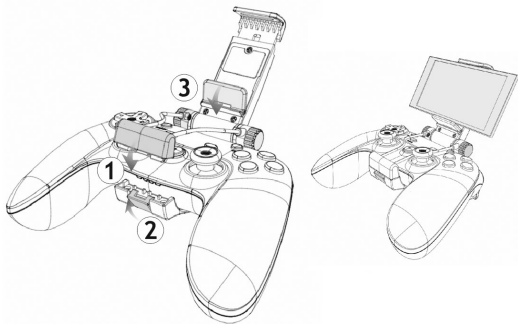
Nyomjon meg egy vagy több gombot (kivéve D-pad, joystickok, SELECT, START), majd nyomja meg a TURBO gombot.

Törölje

Nyomjon meg egy vagy több gombot, majd nyomja meg a CLEAR gombot.

Kivehető, állítható klip az okostelefonhoz

Tartós ABS műanyagból készült, mégis fokozott óvatossággal kell eljárni, amikor a gamepadra szereli, hogy elkerülje annak sérülését.



PROBLÉMAMEGOLDÁS

A probléma	Megoldás
A számítógép nem érzékeli a gamepadot	<ol style="list-style-type: none">1. Győződjön meg róla, hogy az USB-port teljesen működőképes2. Az USB port tápellátása nem elegendő3. Próbáljon ki egy másik USB-portot
Miért nem működik megfelelően a gamepad a játékban?	<ol style="list-style-type: none">1. A játék nem támogatja a gamepadot2. A gamepad gombok helyes beállítása (leképezése)
Miért nem rezeg a gamepad?	<ol style="list-style-type: none">1. A játék nem támogatja a rezgéseket2. Az Android játékok nem támogatják a rezgést
Egyéb problémák	<ol style="list-style-type: none">1. Ha a gamepad nem kapcsolható be, az akkumulátorok lemerülhettek, töltsse fel őket.2. Ha a gamepad lefagy, megszakad a kapcsolat, vagy helytelenül viselkedik, állítsa vissza a gyári beállításokat a gamepad alján található RESET gomb megnyomásával, és párosítsa újra.3. A gamepad nem fog megfelelően működni, ha Bluetooth-on keresztül szeretné párosítani, de még mindig a 2,4 GHz-es adapterrel van párosítva, és fordítva. A készülék újbóli párosításához mindig egy párosítást kell elvégeznie.

Még mindig tanácsra van szüksége, miután elolvasta ezt az útmutatót?

Először is olvassa el a "GYIK: gyakran ismételt kérdések" című részt a

www.evolveo.com/cz/fighter-f1 oldalon.

vagy lépjen kapcsolatba az EVOLVEO műszaki ügyfélszolgálatával a következő címen

www.evolveo.com/cz/podpora

A garancia NEM érvényes a következőkre:

- a készülék más célokra történő használata
- nem rendeltetésszerű használatból eredő elektromechanikus vagy mechanikai sérülések
- természeti elemek, például tűz, víz, statikus elektromosság, túlfeszültség stb. által okozott károk.
- jogosulatlan javítás által okozott kár
- a készülék olvashatatlan sorozatszám

- ha az akkumulátor több mint 6 hónapos használat után nem tartja eredeti kapacitását (az akkumulátor kapacitására vonatkozó garancia 6 hónap)

MEGFELELŐSÉGI NYILATKOZAT

Az Abacus Electric, s.r.o. kijelenti, hogy az EVOLVEO Fighter F1 megfelel az ilyen típusú műszerekre vonatkozó szabványok és előírások követelményeinek.

A megfelelőségi nyilatkozat teljes szövege a <http://ftp.evolveo.com/ce/> oldalon található.

Importőr / gyártó

Abacus Electric, s.r.o.

Planá 2, 370 01, Csehország

Made in China

Copyright © Abacus Electric, s.r.o. www.evolveo.com www.facebook.com/EvolveoCZ

www.facebook.com/EvolveoCZ

Minden jog fenntartva.

A termék megjelenése és műszaki jellemzői előzetes értesítés nélkül változhatnak.

