

Instalace baterií

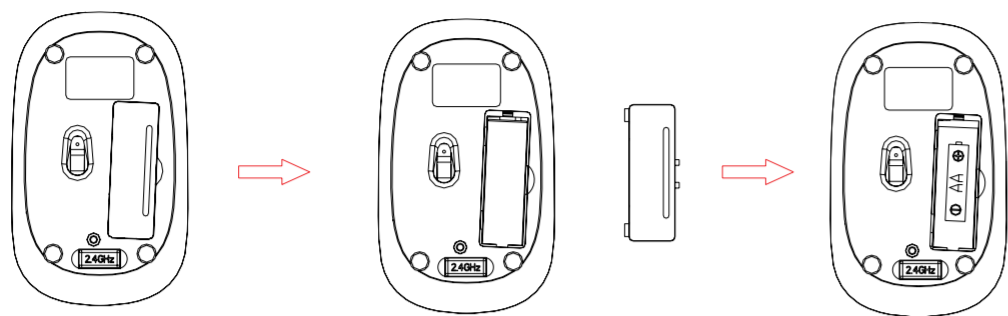
Bezdrátová klávesnice je napájena jednou alkalickou baterií typu AAA, myš jednou alkalickou baterií typu AA.

Instalace baterie do myši

Krok 1: Otevřete kryt na baterie.

Krok 2: Vložte baterii tak, jak je znázorněno na obrázku.

Krok 3: Nasadte kryt.

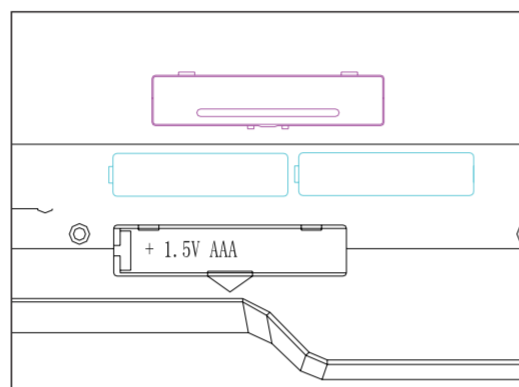


Instalace baterie do klávesnice

Krok 1: Zatlačte a vytáhněte kryt na spodní straně klávesnice.

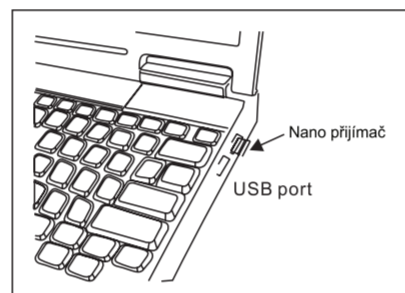
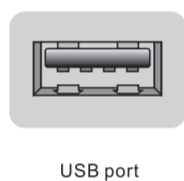
Krok 2: Vložte baterii tak, jak je znázorněno na obrázku.

Krok 3: Nasadte kryt.



Připojení přijímače

Přijímač můžete připojit přímo do USB portu počítače či pomocí USB kabelu.



Připojte nano přijímač do USB portu počítače.

Multimediální klávesové zkratky

FN+ESC = Media Player

FN+F1 = Play/Pause

FN+F2 = Předchozí stopa

FN+F3 = Další stopa

FN+F4 = Snížení hlasitosti

FN+F5 = Zvýšení hlasitosti

FN+F6 = Ztlumení (Windows)

FN+F7 = Domů (pro web)

FN+F8 = Vyhledat

FN+F9 = Oblíbené

FN+F10 = E-mail

FN+F11 = Kalkulačka

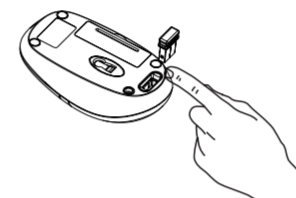
FN+F12 = Můj počítač

Pohotovostní režim a probuzení

Vaše myš RF 2,4 GHz je vybavena speciální funkcí, která šetří energii baterií. Pokud s myší nepracujete, automaticky se po 8 sekundách přepne do režimu spánku. Jakmile začnete s myší rolovat nebo se dotknete libovolného tlačítka, myš se navrátí do pracovního režimu. (LED dioda v režimu spánku nesvítí, proto myš nebude reagovat na pohyb.)

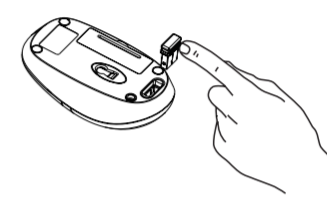
Uložení nano přijímače do myši

1. Je-li třeba, vyjměte nano přijímač z myši, jak vidíte na obrázku 1.
2. Pokud nano přijímač nepotřebujete/nepoužíváte, můžete ho jednoduše uložit do myši, jak vidíte na obrázku 2.



1

Vyjměte přijímač



2

Uložte přijímač

Funkce Power-Save

* Myš je vybavena funkcí Traveling-Power-Save.


Jestliže myš nepotřebujete/nepoužíváte, vypojte přijímač z počítače. Během přepravy se LED dioda myši automaticky vypne za účelem úspory energie.

* Jestliže neklikáte, nerolujete nebo nepohybujete myší, myš se po 8 sekundách přepne do režimu spánku. Jakmile začnete s myší rolovat nebo se dotknete libovolného tlačítka, je režim spánku ukončen.

Obnovení výchozího nastavení

Pokud set přestane pracovat, zařízení resetujte a obnovte výchozí nastavení.

1. Nejprve zkontrolujte stav baterií. Pokud jsou baterie vybité, vyměňte je za nové.
2. Myš: stiskněte a držte současně pravé a prostřední tlačítko (pod kolečkem).
3. Poté vložte nano přijímač do USB portu počítače.
4. Klávesnice: stiskněte a držte současně klávesy "Esc" a "K".
5. Poté vložte nano přijímač do USB portu počítače.

 **Likvidace:** Symbol přeškrtnutého kontejneru na výrobku, v příložené dokumentaci či na obalech znamená, že ve státech Evropské Unie musí být veškerá elektrická a elektronická zařízení, baterie a akumulátory po skončení jejich životnosti likvidovány odděleně v rámci tříděného odpadu. Nevyhazujte tyto výrobky do netříděného komunálního odpadu.



PROHLÁŠENÍ O SHODĚ

Tímto společnost Abacus Electric, s.r.o. prohlašuje, že EVOLVEO WK180 splňuje požadavky norem a předpisů, které jsou relevantní pro daný typ zařízení.

Plné znění Prohlášení o shodě naleznete na <http://ftp.evolveo.com/ce/>

Dovozce / Dovožca / Importer / Importör
Abacus Electric, s.r.o.
Planá 2, 370 01, Česká republika

Výrobce / Výrobca / Manufacturer / Gyártó
Naxya Limited
No. 5, 17/F, Strand 50, 50 Bonham Strand, Sheung Wan, Hong Kong
Vyrobeno v Číně

Copyright © Abacus Electric, s.r.o.
www.evolveo.com
www.facebook.com/EvolveoCZ

Všechna práva vyhrazena.
Vzhled a technická specifikace výrobku se mohou změnit bez předchozího upozornění.

MANUAL EVOLVEO

MODEL

VERSION / DATE

WK-180

II. / 16. 01. 2022

